

Konektory - PV-C4M-S 2,5-6 (-)



1020775

<https://www.phoenixcontact.com/cz/produkty/1020775>

Upozorňujeme, že zde uvedené údaje pocházejí z online katalogu. Úplné informace a údaje naleznete v uživatelské dokumentaci. Platí všeobecné podmínky použití pro stahování z internetu.



Fotovoltaický konektor, Rodina výrobků: Sunclix, Konektory, materiál pouzdra: PPE, barva: černá, počet pólů: 1, průřez vodiče min.: 2,5 mm², průřez vodiče max.: 6 mm², jmenovité napětí: 1500 V DC, jmenovitý proud: 35 A, Typ připojení: Pružina, Druh kontaktu: Kolík, min. průměr kabelu: 5 mm, max. průměr kabelu: 8 mm

Vaše výhody

- Pohodlná a bezpečná technika pružinového připojení
- Vysoké výnosy díky postříbřeným kontaktům
- Pohodlné odjištění bez nutnosti speciálního nářadí
- Jednodílný konektor DC

Obchodní data

Objednací číslo	1020775
Ks/bal.	50 Kus
Minimální objednané množství	50 Kus
Prodejní kód	ABL
Kód výrobku	ABLBBA
GTIN	4055626511283
Hmotnost/kus (včetně obalu)	19,602 g
Hmotnost/kus (bez obalu)	19,602 g
Číslo celní sazby	85359000
Země původu	IN

Technické údaje

Poznámky

Bezpečnostní pokyn

Bezpečnostní pokyn

• **VAROVÁNÍ:** Do provozu uvádějte pouze výrobky bez jakýchkoli závad. Výrobky musí být pravidelně kontrolovány, zda nejsou poškozeny. Defektní výrobky okamžitě dejte mimo provoz. Poškozené výrobky vyměňte. Oprava není možná.

• **VAROVÁNÍ:** Výrobek smí instalovat a obsluhovat pouze personál s elektrotechnickou kvalifikací při zohlednění následujících bezpečnostních pokynů. Personál musí být obeznámen se základy elektrotechniky. Musí být schopen rozpoznat nebezpečí a předcházet jejich vzniku. Odpovídající symbol na obalu znamená, že pro instalaci a obsluhu je vyžadován personál s elektrotechnickou kvalifikací.

VAROVÁNÍ: Konektory nesmí být zapojovány ani odpojovány pod zátěží. Nedodržení pokynů nebo nesprávné použití může mít za následek zranění osob nebo věcné škody.

• Výrobky jsou vhodné k použití při výrobě systémů, řídicích a elektrických zařízení.

• Osazenými výrobky se nesmí manipulovat ani je neodborně otevírat.

• Používejte pouze protilehlé zástrčky specifikované podle norem uvedených v technických údajích (například ty, které jsou uvedeny jako příslušenství k danému produktu na internetové adrese [phoenixcontact.com/products](https://www.phoenixcontact.com/products)).

• Pokud je produkt používán přímo ve spojení s produkty třetích stran, odpovědnost nese uživatel.

• Při provozním napětí > 50 V AC musí být elektricky vodivé kryty konektorů uzemněny.

• Dbejte na to, aby bylo ochranné nebo funkční (provozní) uzemnění správně připojeno.

• Dodržujte příslušné technické údaje. Informace naleznete na těchto místech:

- o na výrobku,
- o na obalové etiketě,
- o v dodané dokumentaci,
- o na internetové adrese [phoenixcontact.com/products](https://www.phoenixcontact.com/products) u příslušného výrobku.

• U produktu je třeba dodržovat montážní pokyny / podklady provedení v sekci stahování na internetové adrese [phoenixcontact.com/products](https://www.phoenixcontact.com/products).

• Nezapojené konektory uzavřete do ochranného krytu. Vhodné příslušenství naleznete v sekci příslušenství na internetové adrese [phoenixcontact.com/products](https://www.phoenixcontact.com/products) u daného výrobku

• Konektor se během normálního provozu zahřívá. V závislosti na okolních podmínkách se může povrch konektoru i nadále zahřívát. V takovém případě je uživatel odpovědný za připojení výstrah (např. norma DIN EN ISO 13732-1:2008-12).

• Používejte konektor, pouze ve zcela zapojeném a uzamčeném stavu.

• Při pokládání kabelu dbejte na to, aby tahové zatížení konektorů nepřekračovalo normativně definované limity.

Konektory - PV-C4M-S 2,5-6 (-)



1020775

<https://www.phoenixcontact.com/cz/produkty/1020775>

- Dodržujte minimální poloměr ohybu kabelu. Kabel položte, aniž byste ho překrucovali.

Vlastnosti výrobku

Typ produktu	Fotovoltaický konektor
Počet pólů	1

Izolační vlastnosti

Třída ochrany	II
Stupeň znečištění	2

Elektrické vlastnosti

Jmenovité napětí (II/2)	1000 V
Jmenovité napětí (III/2)	1500 V
Jmenovité napětí ATD	1500 V DC (III/2) podle norem IEC 62852:2014 / AMD 1:2020 1500 V DC podle normy UL 6703
Zatěžovací rázové napětí	16 kV
Jmenovité rázové napětí (II/2)	12 kV
Jmenovité rázové napětí (III/2)	12 kV
Jmenovité rázové napětí (III/3)	16 kV
Jmenovitý proud (6,0 mm ²)	35 A (podle IEC 62852:2014-11)
Jmenovitý proud (4,0 mm ²)	30 A (podle IEC 62852:2014-11)
Jmenovitý proud (2,5 mm ²)	20 A (podle IEC 62852:2014-11)
Jmenovitý proud	30 A (podle normy UL 6703) 35 A (podle normy UL 6703) 50 A (podle normy UL 6703)
Vnitřní odpor	0,45 mΩ
Přechodový odpor	≤ 0,45 mΩ (v zasunutém stavu (bez vodiče))

Rozměry

Rozměrový výkres	
Šířka	20 mm
Výška	27,4 mm
Délka	82,6 mm

Údaje o materiálu

Barva	černá
Barva dílu pouzdra	černá
Materiál	PPE (Pouzdro)
Třída hořlavosti podle UL 94	V0
skupina izolačního materiálu	II

Konektory - PV-C4M-S 2,5-6 (-)



1020775

<https://www.phoenixcontact.com/cz/produkty/1020775>

Izolační materiál	mPPE
Materiál kabelové těsnění	EPDM
Materiál kontakt	Cu
Materiál povrch kontaktu	Ag
Materiál držák kontaktu	PA 6.6 V0
Materiál kroužek O	Elastosil LR 3065/50
Materiál pouzdra	PPE

Konektor

Cykly zapojení	100
----------------	-----

Kabel/vedení

Typ vedení	podle IEC 62930
Vnější průměr vedení	5 mm ... 8 mm
	5 mm ... 8 mm
Dílčí žíla, průřez	2,5 mm ² 6 mm ² 14 AWG 10 AWG
Délka odizolování jednotlivých žil	15 mm
Tažná síla vedení	> 80 N

Mechanické vlastnosti

Mechanické údaje

Zástrčná síla	45 N ±10 N
Tažná síla	250 N ±50 N (v zajištěném stavu)

Podmínky okolního prostředí a životnosti

Okolní podmínky

Krytí (zapojeno)	IP66 / IP68 (2 m / 24 h)
Krytí (nezapojeno)	IP20
Druh ochrany	IP66 / IP68 (2 m / 24 h)
Teplota prostředí (provoz)	-40 °C ... 85 °C (v závislosti na zátěžové křivce)
teplota okolí (montáž)	-5 °C ... 50 °C

Normy a předpisy

Normy/předpisy	IEC 62852:2014/AMD1:2020
----------------	--------------------------

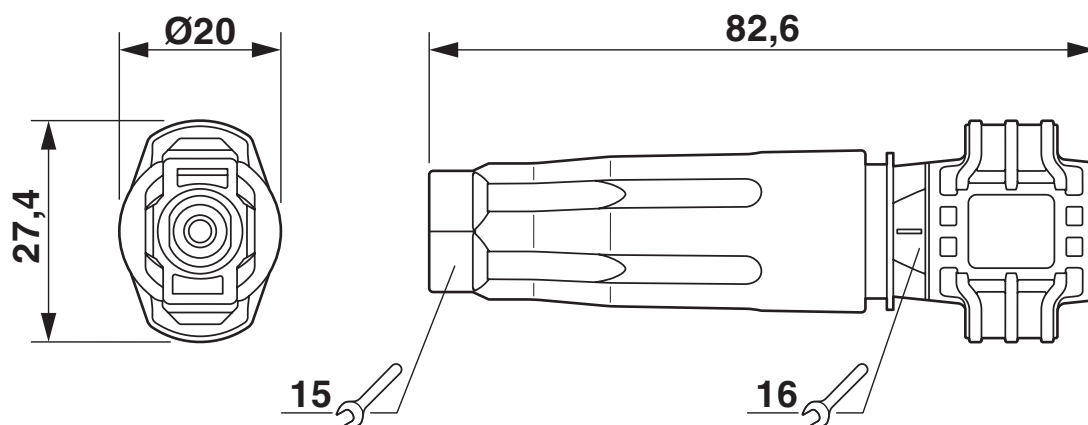
Konektory - PV-C4M-S 2,5-6 (-)

1020775

<https://www.phoenixcontact.com/cz/produkty/1020775>

Výkresy

Výkres v měřítku




Konektory - PV-C4M-S 2,5-6 (-)


1020775

<https://www.phoenixcontact.com/cz/produkty/1020775>



Schválení

	UL Recognized ID schválení: E477377-20180202			
	Jmenovité napětí U_N	Jmenovitý proud I_N	Průřez AWG	Průřez mm^2
	1500 V	50 A	- 10	-

	EAC ID schválení: B.01687			
---	-------------------------------------	--	--	--

Konektory - PV-C4M-S 2,5-6 (-)

1020775

<https://www.phoenixcontact.com/cz/produkty/1020775>



Klasifikace

ECLASS

ECLASS-9.0	27440102
ECLASS-10.0.1	27440102
ECLASS-11.0	27440102

ETIM

ETIM 8.0	EC002635
----------	----------

UNSPSC

UNSPSC 21.0	39121400
-------------	----------

Konektory - PV-C4M-S 2,5-6 (-)

1020775

<https://www.phoenixcontact.com/cz/produkty/1020775>



Environmental Product Compliance

China RoHS	Časové období pro použití k zamýšlenému účelu: neomezeně = EFUP-e Žádné nebezpečné látky nad mezními hodnotami
------------	---

Konektory - PV-C4M-S 2,5-6 (-)

1020775

<https://www.phoenixcontact.com/cz/produkty/1020775>



Příslušenství

Ochranné víko

Ochranné víko - PV-C PROTECTION CAP - 1785430

<https://www.phoenixcontact.com/cz/produkty/1785430>

Fotovoltaický konektor, Rodina výrobků: Sunclix, Ochranné víko, barva: černá. samotěsnící, bez zajištění, sada sestává z: 1 ochranného víka pro zástrčky a 1 ochranného víka pro stranu spojky



Šroubovák

Šroubovák - SZF 1-0,6X3,5 - 1204517

<https://www.phoenixcontact.com/cz/produkty/1204517>

Ovládací nástroj, pro svorky ST, vhodný také jako šroubovák s drážkou, velikost: 0,6 x 3,5 x 100 mm, 2komponentní rukojeť, s ochranou proti odvinutí



Konektory - PV-C4M-S 2,5-6 (-)

1020775

<https://www.phoenixcontact.com/cz/produkty/1020775>



Odizolovací kleště

Odizolovací kleště - QUICK WIREFOX 6 SC - 1207637

<https://www.phoenixcontact.com/cz/produkty/1207637>



Kleště pro odstranění izolace pro zkratuvzdorná vedení, oblast odizolování vodiče: 1,5 až 6 mm², štípání drátu do 6 mm², kabelová zátka do 18 mm²

Nástroj pro odizolování

Nástroj pro odizolování - WIREFOX-D SR 6-1 - 1212511

<https://www.phoenixcontact.com/cz/produkty/1212511>



Odizolační nářadí, pro běžná solární vedení 2,5, 4 a 6 mm², s 15 mm délkovým dorazem, pro polní zástrčku SUNCLIX

Konektory - PV-C4M-S 2,5-6 (-)

1020775

<https://www.phoenixcontact.com/cz/produkty/1020775>



Zaslepení

Zaslepení - PV-C-PLUG-HV - 1623478

<https://www.phoenixcontact.com/cz/produkty/1623478>



Fotovoltaický konektor, Rodina výrobků: Sunclix, Zaslepení, materiál pouzdra:
PA 6

Phoenix Contact 2022 © – Všechna práva vyhrazena

<https://www.phoenixcontact.com>

PHOENIX CONTACT, s.r.o.

Dornych 47

617 00 Brno

+420 542 213 401

obchod@phoenixcontact.com