

Konektory - PV-C3F-S 2,5-6 (+)



1386381

<https://www.phoenixcontact.com/cz/produkty/1386381>

Upozorňujeme, že zde uvedené údaje pocházejí z online katalogu. Úplné informace a údaje naleznete v uživatelské dokumentaci. Platí všeobecné podmínky použití pro stahování z internetu.



Fotovoltaický konektor, Rodina výrobků: Sunclix, Konektory, materiál pouzdra: PPE, barva: černá, počet pólů: 1, průřez vodiče min.: 2,5 mm², průřez vodiče max.: 6 mm², jmenovité napětí: 1100 V DC, jmenovitý proud: 35 A, Typ připojení: Pružina, Druh kontaktu: Zásuvka, min. průměr kabelu: 5,5 mm, max. průměr kabelu: 8 mm. Následující výrobek od 1774674

Vaše výhody

- Pohodlná a bezpečná technika pružinového připojení
- Vysoké výnosy díky postříbřeným kontaktům
- Pohodlné odjištění bez nutnosti speciálního nářadí
- Jednodílný konektor DC

Obchodní data

Objednací číslo	1386381
Ks/bal.	50 Kus
Minimální objednané množství	50 Kus
Prodejní kód	ABL
Kód výrobku	ABLBBA
GTIN	4063151762629
Hmotnost/kus (včetně obalu)	11,625 g
Hmotnost/kus (bez obalu)	11,58 g
Číslo celní sazby	85359000
Země původu	DE

Technické údaje

Poznámky

Pokyny pro objednávku:	Následující výrobek od 1774674
Bezpečnostní pokyn	
Bezpečnostní pokyn	<ul style="list-style-type: none"> • VAROVÁNÍ: Do provozu uvádějte pouze výrobky bez jakýchkoli závad. Výrobky musí být pravidelně kontrolovány, zda nejsou poškozeny. Defektní výrobky okamžitě dejte mimo provoz. Poškozené výrobky vyměňte. Oprava není možná. • VAROVÁNÍ: Výrobek smí instalovat a obsluhovat pouze personál s elektrotechnickou kvalifikací při zohlednění následujících bezpečnostních pokynů. Personál musí být obeznámen se základy elektrotechniky. Musí být schopen rozpoznat nebezpečí a předcházet jejich vzniku. Odpovídající symbol na obalu znamená, že pro instalaci a obsluhu je vyžadován personál s elektrotechnickou kvalifikací. <p>VAROVÁNÍ: Konektory nesmí být zapojovány ani odpojovány pod zátěží. Nedodržení pokynů nebo nesprávné použití může mít za následek zranění osob nebo věcné škody.</p> <ul style="list-style-type: none"> • Výrobky jsou vhodné k použití při výrobě systémů, řídicích a elektrických zařízení. • Osazenými výrobky se nesmí manipulovat ani je neodborně otevírat. • Používejte pouze protilehlé zástrčky specifikované podle norem uvedených v technických údajích (například ty, které jsou uvedeny jako příslušenství k danému produktu na internetové adrese phoenixcontact.com/products). • Pokud je produkt používán přímo ve spojení s produkty třetích stran, odpovědnost nese uživatel. • Při provozním napětí > 50 V AC musí být elektricky vodivé kryty konektorů uzemněny. • Dbejte na to, aby bylo ochranné nebo funkční (provozní) uzemnění správně připojeno. • Dodržujte příslušné technické údaje. Informace naleznete na těchto místech: o na výrobku, o na obalové etiketě, o v dodané dokumentaci, o na internetové adrese phoenixcontact.com/products u příslušného výrobku. • U produktu je třeba dodržovat montážní pokyny / podklady provedení v sekci stahování na internetové adrese phoenixcontact.com/products. • Nezapojené konektory uzavřete do ochranného krytu. Vhodné příslušenství naleznete v sekci příslušenství na internetové adrese phoenixcontact.com/products u daného výrobku • Konektor se během normálního provozu zahřívá. V závislosti na okolních podmínkách se může povrch konektoru i nadále zahřívát. V takovém případě je uživatel odpovědný za připojení výstrah (např. norma DIN EN ISO 13732-1:2008-12). • Používejte konektor, pouze ve zcela zapojeném a uzamčeném stavu.

- Při pokládání kabelu dbejte na to, aby tahové zatížení konektorů nepřekračovalo normativně definované limity.
- Dodržujte minimální poloměr ohybu kabelu. Kabel položte, aniž byste ho překrcovali.

Vlastnosti výrobku

Typ produktu	Fotovoltaický konektor
Počet pólů	1

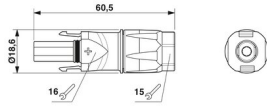
Izolační vlastnosti

Třída ochrany	II
Stupeň znečištění	2

Elektrické vlastnosti

Jmenovité napětí (III/2)	1100 V
Jmenovité napětí ATD	1100 V DC (III/2) podle norem IEC 62852:2014 / AMD 1:2020
Zatěžovací rázové napětí	12,8 kV
Jmenovité rázové napětí (II/2)	12 kV
Jmenovité rázové napětí (III/2)	12 kV
Jmenovité rázové napětí (III/3)	12,8 kV
Jmenovitý proud (6,0 mm ²)	35 A (podle norem IEC 62852:2014 / AMD 1:2020)
Jmenovitý proud (4,0 mm ²)	30 A (podle norem IEC 62852:2014 / AMD 1:2020)
Jmenovitý proud (2,5 mm ²)	20 A (podle norem IEC 62852:2014 / AMD 1:2020)
Přechodový odpor	≤ 0,45 mΩ (v zasunutém stavu (bez vodiče))

Rozměry

Rozměrový výkres	
Šířka	19 mm
Výška	19 mm
Délka	60,9 mm

Údaje o materiálu

Barva	černá
Barva dílu pouzdra	černá
Materiál	PPE (Pouzdro)
Třída hořlavosti podle UL 94	V0
skupina izolačního materiálu	III
Izolační materiál	mPPE
Materiál kabelové těsnění	EPDM
Materiál kontakt	Cu slitina
Materiál povrch kontaktu	Ag

Konektory - PV-C3F-S 2,5-6 (+)



1386381

<https://www.phoenixcontact.com/cz/produkty/1386381>

Materiál držák kontaktu	PA 6.6 V0
Materiál kroužek O	EPDM
Materiál šroubového uzávěru	PPE
Materiál pouzdra	PPE

Konektor

Cykly zapojení	100
----------------	-----

Kabel/vedení

Typ vedení	podle IEC 62930
Vnější průměr vedení	5,5 mm ... 8 mm
	5,5 mm ... 8 mm
Dílčí žíla, průřez	2,5 mm ² 6 mm ²
Délka odizolování jednotlivých žil	15 mm
Tažná síla vedení	> 330 N

Mechanické vlastnosti

Mechanické údaje

Zástrčná síla	45 N ±10 N
Tažná síla	250 N ±50 N (v zajištěném stavu)

Podmínky okolního prostředí a životnosti

Okolní podmínky

Krytí (zapojeno)	IP66 / IP68 (2 m / 24 h)
Krytí (nezapojeno)	IP20
Druh ochrany	IP66 / IP68 (2 m / 24 h)
Teplota prostředí (provoz)	-40 °C ... 85 °C (v závislosti na zátěžové křivce)
teplota okolí (montáž)	-5 °C ... 50 °C

Normy a předpisy

Normy/předpisy	IEC 62852:2014/AMD1:2020
----------------	--------------------------

Konektory - PV-C3F-S 2,5-6 (+)

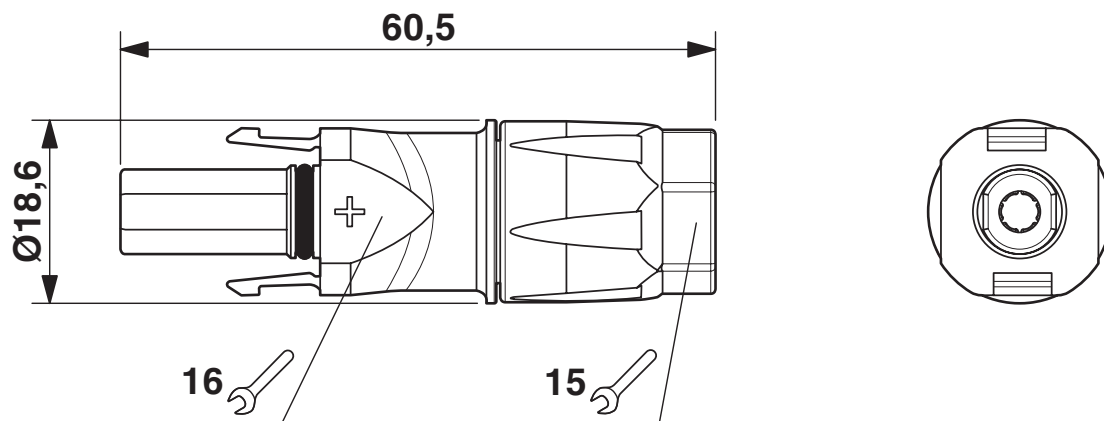
1386381

<https://www.phoenixcontact.com/cz/produkty/1386381>



Výkresy

Výkres v měřítku



Konektory - PV-C3F-S 2,5-6 (+)

1386381

<https://www.phoenixcontact.com/cz/produkty/1386381>



Schválení



TÜV Rheinland

ID schválení: R 60165497-0001

Konektory - PV-C3F-S 2,5-6 (+)

1386381

<https://www.phoenixcontact.com/cz/produkty/1386381>



Klasifikace

ECLASS

ECLASS-11.0

27440109

Konektory - PV-C3F-S 2,5-6 (+)

1386381

<https://www.phoenixcontact.com/cz/produkty/1386381>



Příslušenství

Ochranné víko

Ochranné víko - PV-C PROTECTION CAP - 1785430

<https://www.phoenixcontact.com/cz/produkty/1785430>

Fotovoltaický konektor, Rodina výrobků: Sunclix, Ochranné víko, barva: černá. samotěsnící, bez zajištění, sada sestává z: 1 ochranného víka pro zástrčky a 1 ochranného víka pro stranu spojky



Šroubovák

Šroubovák - SZF 1-0,6X3,5 - 1204517

<https://www.phoenixcontact.com/cz/produkty/1204517>

Ovládací nástroj, pro svorky ST, vhodný také jako šroubovák s drážkou, velikost: 0,6 x 3,5 x 100 mm, 2komponentní rukojeť, s ochranou proti odvinutí



Konektory - PV-C3F-S 2,5-6 (+)

1386381

<https://www.phoenixcontact.com/cz/produkty/1386381>



Odizolovací kleště

Odizolovací kleště - QUICK WIREFOX 6 SC - 1207637

<https://www.phoenixcontact.com/cz/produkty/1207637>



Kleště pro odstranění izolace pro zkratuvzdorná vedení, oblast odizolování vodiče: 1,5 až 6 mm², štípání drátu do 6 mm², kabelová zátka do 18 mm²

Nástroj pro odizolování

Nástroj pro odizolování - WIREFOX-D SR 6-1 - 1212511

<https://www.phoenixcontact.com/cz/produkty/1212511>



Odizolační nářadí, pro běžná solární vedení 2,5, 4 a 6 mm², s 15 mm délkovým dorazem, pro polní zástrčku SUNCLIX

Konektory - PV-C3F-S 2,5-6 (+)

1386381

<https://www.phoenixcontact.com/cz/produkty/1386381>



Zaslepení

Zaslepení - PV-C PLUG - 1775631

<https://www.phoenixcontact.com/cz/produkty/1775631>

Fotovoltaický konektor, Rodina výrobků: Sunclix, Zaslepení, barva: černá



Phoenix Contact 2022 © – Všechna práva vyhrazena

<https://www.phoenixcontact.com>

PHOENIX CONTACT, s.r.o.

Dornych 47

617 00 Brno

+420 542 213 401

obchod@phoenixcontact.com