

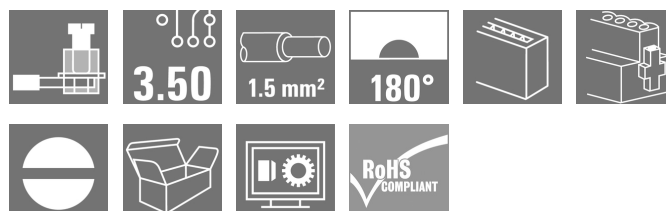
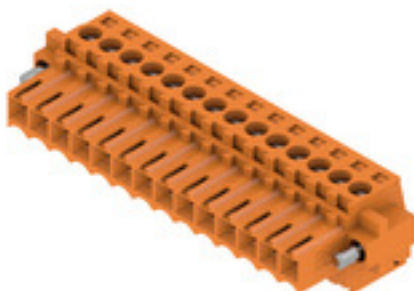
BL 3.50/14/180F SN OR BX**Weidmüller Interface GmbH & Co. KG**

Klingenbergstraße 26

D-32758 Detmold

Germany

www.weidmueller.com

Obrázek výrobku

Konektory samice se systémem připojení upínacím třmenem s roztečí 3,50 mm. Mají místo na označení a lze je kódovat.

Všeobecné objednací údaje

Verze	Zásuvný konektor PCB plug in, zdířka, 3.50 mm, Počet pólů: 14, 180°, Připojení s upínacím třmenem, Upínací rozsah, max.: 1.5 mm ² , Box
Objednací číslo	1606760000
Typ	BL 3.50/14/180F SN OR BX
GTIN (EAN)	4008190130237
Množství	30 ks
Údaje výrobku	IEC: 320 V / 17 A / 0.2 - 1.5 mm ² UL: 300 V / 10 A / AWG 28 - AWG 14
Balení	Box

Datum vytvoření 20. září 2023 16:20:25 CEST

Stav katalogu 15.09.2023 / Vyhrazujeme si právo na technické změny.

BL 3.50/14/180F SN OR BX

Weidmüller Interface GmbH & Co. KG

Klingenbergstraße 26

D-32758 Detmold

Germany

www.weidmueller.com

Technické údaje

Rozměry a hmotnosti

Hloubka	18,5 mm	Hloubka (v palcích)	0,73 inch
Výška	13 mm	Výška (v palcích)	0,51 inch
Šířka	56 mm	Šířka (v palcích)	2,2 inch
Čistá hmotnost	12,73 g		

Teploty

Provozní teplota, min.	-50 °C	Provozní teplota, max.	100 °C
------------------------	--------	------------------------	--------

Systémové parametry

Skupina produktů	OMNIMATE Signal - řada BL/SL 3,50		
Typ připojení	Připojení v provozu		
Metoda připojení vodiče	Připojení s upínacím třmenem		
Rozteč v mm (P)	3,5 mm		
Rozteč v palcích (P)	0,14 inch		
Směr výstupu vodiče	180°		
Počet pólů	14		
L1 v mm	45,5 mm		
L1 v palcích	1,79 inch		
Počet řad	1		
Množství řady kolíků	1		
Jmenovitý průřez	1,5 mm ²		
Ochrana bezpečná proti dotyku dle normy DIN VDE 57 106	Bezpečné před dotykem prstů		
Ochrana bezpečná proti dotyku dle normy DIN VDE 0470	IP20 zapojené/ IP10 nezapojené		
Stupeň krytí	IP20, plně nainstalované		
Objemový odpor	≤5 mΩ		
Může být kódováno	Ano		
Délka odizolování	6 mm		
Svěrný šroub	M 2		
Hrot šroubováku	0,4 x 2,5		
Standard hrotu šroubováku	DIN 5264		
Cykly zapojování	25		
Zásuvná síla / pól, max.	7 N		
Tažná síla / pól, max.	5 N		
Utahovací moment	Typ krouticího momentu	Připojení vodiče	
	Informace o použití	Utahovací moment	min. 0,2 Nm max. 0,25 Nm
	Typ krouticího momentu	Příruba šroubu	
	Informace o použití	Utahovací moment	min. 0,15 Nm max. 0,2 Nm

Balení

Balení	Box	Délka VPE	350 mm
Šířka VPE	135 mm	Výška VPE	26 mm

Technické údaje

Typové testy

Test: Trvanlivost značení	Standard	DIN EN 61984 část 7.3.2 / 09.02 vzor převzatý z DIN EN 60068-2-70 / 07.96	
	Test	označení původu, identifikace typu, označení schválení SEV, označení schválení CSA	
	Vyhodnocení	k dispozici	
	Test	trvanlivost	
	Vyhodnocení	vyhovělo	
Test: Nezapojení (není vyměnitelnost)	Standard	DIN EN 61984, část 6.3 a 6.9.1 / 09.02, DIN IEC 60512, část 7, oddíl 5 / 05.94	
	Test	otočeno o 180° s kódovými prvky	
	Vyhodnocení	vyhovělo	
Test: průřez připojitelný svorkami	Standard	DIN EN 60999-1, část 7 a 9.1 / 12.00, DIN EN 60947-1, oddíl 8.2.4.5.1 / 12.99	
	Typ vodiče	Typ vodiče a průřez vodiče	pevný 0,2 mm ²
		Typ vodiče a průřez vodiče	splétaný 0,2 mm ²
		Typ vodiče a průřez vodiče	pevný 1,5 mm ²
		Typ vodiče a průřez vodiče	splétaný 1,5 mm ²
		Typ vodiče a průřez vodiče	AWG 28/1
		Typ vodiče a průřez vodiče	AWG 28/19
		Typ vodiče a průřez vodiče	AWG 16/1
		Typ vodiče a průřez vodiče	AWG 16/19
	Vyhodnocení	vyhovělo	
Test poškození a náhodného uvolnění vodičů	Standard	DIN EN 60999-1, oddíl 9.4 / 12.00	
	Požadavek	0,2 kg	
	Typ vodiče	Typ vodiče a průřez vodiče	AWG 28/1
		Typ vodiče a průřez vodiče	AWG 28/19
	Vyhodnocení	vyhovělo	
	Požadavek	0,3 kg	
	Typ vodiče	Typ vodiče a průřez vodiče	2 × AWG 24/1
		Typ vodiče a průřez vodiče	2 × AWG 24/19 s vodičovou koncovkou
	Vyhodnocení	vyhovělo	
	Požadavek	0,4 kg	
Typ vodiče	Typ vodiče a průřez vodiče	pevný 1,5 mm ²	
	Typ vodiče a průřez vodiče	splétaný 1,5 mm ²	
	Typ vodiče a průřez vodiče	AWG 16/7	
Vyhodnocení	vyhovělo		

BL 3.50/14/180F SN OR BX

Weidmüller Interface GmbH & Co. KG
Klingenbergstraße 26
D-32758 Detmold
Germany

www.weidmueller.com

Technické údaje

Test vytažení	Standard	DIN EN 60999-1, oddíl 9.5 / 12.00		
	Požadavek	≥5 N		
	Typ vodiče	Typ vodiče a průřez vodiče	AWG 28/1	
		Typ vodiče a průřez vodiče	AWG 28/19	
	Vyhodnocení	vyhovělo		
	Požadavek	≥10 N		
	Typ vodiče	Typ vodiče a průřez vodiče	2 × AWG 24/1	
		Typ vodiče a průřez vodiče	2 × AWG 24/19 s vodičovou koncovkou	
	Vyhodnocení	vyhovělo		
	Požadavek	≥40 N		
	Typ vodiče	Typ vodiče a průřez vodiče	H05V-U1,5	
		Typ vodiče a průřez vodiče	H05V-K1,5	
		Typ vodiče a průřez vodiče	AWG 16/7	
	Vyhodnocení	vyhovělo		

Údaje o materiálu

Izolační materiál	PBT	Barevný	Oranžová
Barevný graf (podobné)	RAL 2000	Skupina izolačního materiálu	IIIa
Komparativní index sledování (CTI)	≥ 200	Klasifikace hořlavosti UL 94	V-0
Materiál kontaktu	Slitina mědi	Povrch kontaktu	pocínované
Struktura vrstev kontaktu konektoru	4...8 μm Sn žárově pocínované	Skladovací teplota, min.	-40 °C
Skladovací teplota, max.	70 °C	Provozní teplota, min.	-50 °C
Provozní teplota, max.	100 °C	Teplotní rozsah, instalace, min.	-30 °C
Teplotní rozsah, instalace, max.	100 °C		

Vodiče vhodné k připojení

Upínací rozsah, min.	0,08 mm ²
Upínací rozsah, max.	1,5 mm ²
Průřez propojení AWG, min.	AWG 28
Průřez propojení AWG, max.	AWG 14
Pevné, min. H05(07) V-U	0,2 mm ²
Pevné, max. H05(07) V-U	1,5 mm ²
Pružné, min. H05(07) V-K	0,2 mm ²
Pružné, max. H05(07) V-K	1,5 mm ²
dutinkou s plastovým límcem, , DIN 46228 pt 4, min.	0,2 mm ²
dutinkou s plastovým límcem, DIN 46228 pt 4, max.	1,5 mm ²
s vodičem a dutinkou, DIN 46228 pt 1, min.	0,2 mm ²
s vodičem a dutinkou, DIN 46228 pt 1, max.	1,5 mm ²
Zasuňte měřič v souladu s EN 60999 a x b; ø	2,4 mm x 1,5 mm

BL 3.50/14/180F SN OR BX

Weidmüller Interface GmbH & Co. KG
 Klingenbergstraße 26
 D-32758 Detmold
 Germany

www.weidmueller.com

Technické údaje

Upínatelný vodič	Průřez připojení vodiče	Typ	zapojeno tenkým vodičem
		jmen.	0,5 mm ²
vodičová koncovka	vodičová koncovka	Délka odizolování	jmen. 8 mm
		Doporučená dutinka na konci vodiče	H0.5/12 OR
		Délka odizolování	jmen. 6 mm
		Doporučená dutinka na konci vodiče	H0.5/6
Průřez připojení vodiče	Průřez připojení vodiče	Typ	zapojeno tenkým vodičem
		jmen.	0,75 mm ²
vodičová koncovka	vodičová koncovka	Délka odizolování	jmen. 8 mm
		Doporučená dutinka na konci vodiče	H0.75/12 W
		Délka odizolování	jmen. 6 mm
		Doporučená dutinka na konci vodiče	H0.75/6
Průřez připojení vodiče	Průřez připojení vodiče	Typ	zapojeno tenkým vodičem
		jmen.	1 mm ²
vodičová koncovka	vodičová koncovka	Délka odizolování	jmen. 8 mm
		Doporučená dutinka na konci vodiče	H1.0/12 GE
		Délka odizolování	jmen. 6 mm
		Doporučená dutinka na konci vodiče	H1.0/6
Průřez připojení vodiče	Průřez připojení vodiče	Typ	zapojeno tenkým vodičem
		jmen.	0,25 mm ²
vodičová koncovka	vodičová koncovka	Délka odizolování	jmen. 8 mm
		Doporučená dutinka na konci vodiče	H0.25/10 HBL
		Délka odizolování	jmen. 5 mm
		Doporučená dutinka na konci vodiče	H0.25/5
Průřez připojení vodiče	Průřez připojení vodiče	Typ	zapojeno tenkým vodičem
		jmen.	0,34 mm ²
vodičová koncovka	vodičová koncovka	Délka odizolování	jmen. 8 mm
		Doporučená dutinka na konci vodiče	H0.34/10 TK

Referenční text Vnější průměr plastové objímky by neměl být větší než rozteč (P), Délka koncovek se vybírá v závislosti na produktu a jmenovitém napětí.

Jmenovité údaje podle IEC

testováno podle normy	IEC 60664-1, IEC 61984	Jmenovitý proud, min. počet pólů (Tu=20 °C)	17 A
Jmenovitý proud, max. počet pólů (Tu=20 °C)	12 A	Jmenovitý proud, min. počet pólů (Tu=40 °C)	14,5 A
Jmenovitý proud, max. počet pólů (Tu=40 °C)	10 A	Jmenovité napětí pro třídu přepětí / stupeň znečištění II/2	320 V
Jmenovité napětí pro třídu přepětí / stupeň znečištění III/2	160 V	Jmenovité napětí pro třídu přepětí / stupeň znečištění III/3	160 V
Jmenovité impulzní napětí pro třídu přepětí / stupeň znečištění II/2	2,5 kV	Jmenovité impulzní napětí pro třídu přepětí / stupeň znečištění III/2	2,5 kV
Jmenovité impulzní napětí pro třídu přepětí / stupeň znečištění III/3	2,5 kV	Krátkodobý odpor proti zkratovému proudu	3 x 1 s se 100 A

BL 3.50/14/180F SN OR BX

Weidmüller Interface GmbH & Co. KG
Klingenbergstraße 26
D-32758 Detmold
Germany

www.weidmueller.com

Technické údaje

Jmenovité údaje podle CSA

Institut (CSA)



Č. osvědčení (CSA)

154685-1318353

Jmenovité napětí (aplikační skupina B / CSA)

300 V

Jmenovité napětí (aplikační skupina D / CSA)

300 V

Jmenovitý proud (aplikační skupina B / CSA)

10 A

Jmenovitý proud (aplikační skupina D / CSA)

10 A

Průřez vodiče AWG, min.

AWG 28

Průřez vodiče AWG, max.

AWG 14

Odkaz na hodnoty pro schválení

Specifikace jsou maximální hodnoty, podrobnosti viz příslušná certifikace.

Jmenovité údaje podle UL 1059

Institut (UR)



Č. osvědčení (UR)

E60693

Jmenovité napětí (aplikační skupina B / UL 1059)

300 V

Jmenovité napětí (aplikační skupina D / UL 1059)

300 V

Jmenovitý proud (aplikační skupina B / UL 1059)

10 A

Jmenovitý proud (aplikační skupina D / UL 1059)

10 A

Průřez vodiče, AWG, min.

AWG 28

Průřez vodiče, AWG, max.

AWG 14

Odkaz na hodnoty pro schválení

Specifikace jsou maximální hodnoty, podrobnosti viz příslušná certifikace.

Klasifikace

ETIM 6.0	EC002638	ETIM 7.0	EC002638
ETIM 8.0	EC002638	ETIM 9.0	EC002638
ECLASS 9.0	27-44-03-09	ECLASS 9.1	27-44-03-09
ECLASS 10.0	27-44-03-09	ECLASS 11.0	27-46-02-02
ECLASS 12.0	27-46-02-02	ECLASS 13.0	27460202

Technické údaje

Důležitá poznámka

IPC shoda	Shoda: Produkty jsou vyvíjeny, vyráběny a dodávány v souladu s mezinárodními uznávanými standardy a normami a splňují zajištěné vlastnosti uvedené v datovém listu, respektive splňují dekorativní vlastnosti v souladu s IPC-A-610 „Třída 2“. Další nároky na produkty je možné vyhodnotit na požádání.
Poznámky	<ul style="list-style-type: none"> • Další varianty na vyžádání • Pozlacené povrchy kontaktů na vyžádání • Jmenovitý proud související se jmenovitým průřezem a min. počtem pólů. • Max. vnější průměr vodiče: 2,9 mm • Dutinka bez plastového límce podle normy DIN 46228/1 • Dutinka s plastovým límcem podle normy DIN 46228/4 • P na nákresu = rozteč • Jmenovité údaje se vztahují pouze k samotné komponentě. Vzdálenosti odstupů a povrchových svodů mezi jednotlivými komponentami musí být navrženy v souladu s normou příslušné aplikace. • Long term storage of the product with average temperature of 50 °C and maximum humidity 70%, 36 months

Osvědčení

Schválení



ROHS	Shoda
UL File Number Search	Web UL
Č. osvědčení (UR)	E60693

Soubory ke stažení

Osvědčení/Certifikát/Prohlášení o shodě	Declaration of the Manufacturer
Technické údaje	CAD data – STEP
Katalogy	Catalogues in PDF-format
Brožury	FL DRIVES EN MB DEVICE MANUF. EN FL DRIVES DE FL BUILDING SAFETY EN FL APPL LED LIGHTING EN FL INDUSTR.CONTROLS EN FL MACHINE SAFETY EN FL HEATING ELECTR EN FL APPL INVERTER EN FL_BASE_STATION_EN FL ELEVATOR EN FL POWER SUPPLY EN FL 72H SAMPLE SER EN PO OMNIMATE EN PO OMNIMATE EN

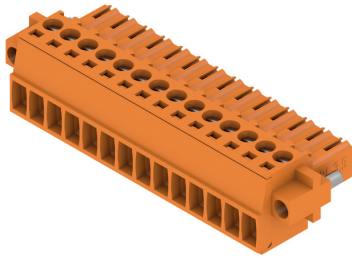
BL 3.50/14/180F SN OR BX

Weidmüller Interface GmbH & Co. KG
 Klingenbergstraße 26
 D-32758 Detmold
 Germany

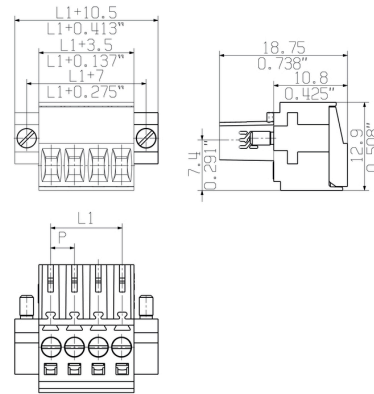
www.weidmueller.com

Nákresy

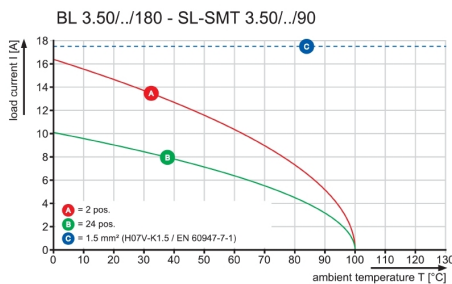
Obrázek výrobku



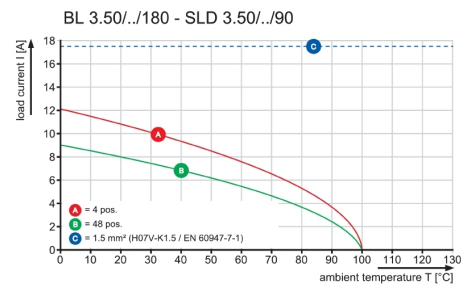
Dimensional drawing



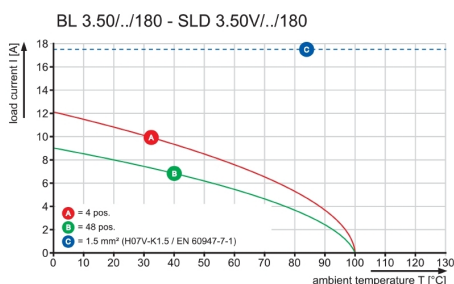
Graph



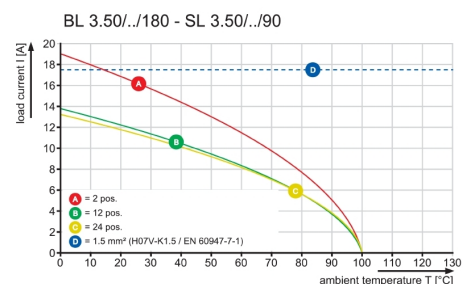
Graph



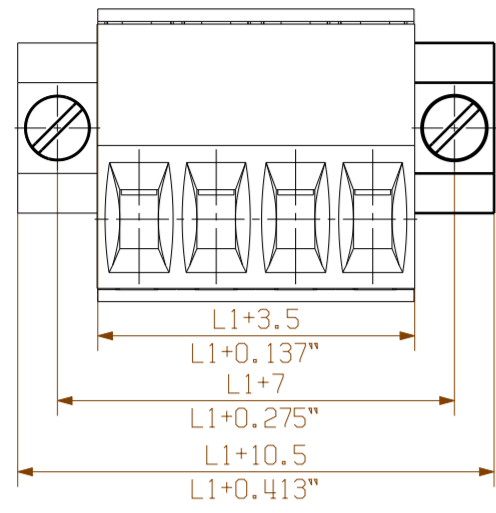
Graph



Graph



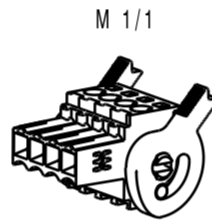
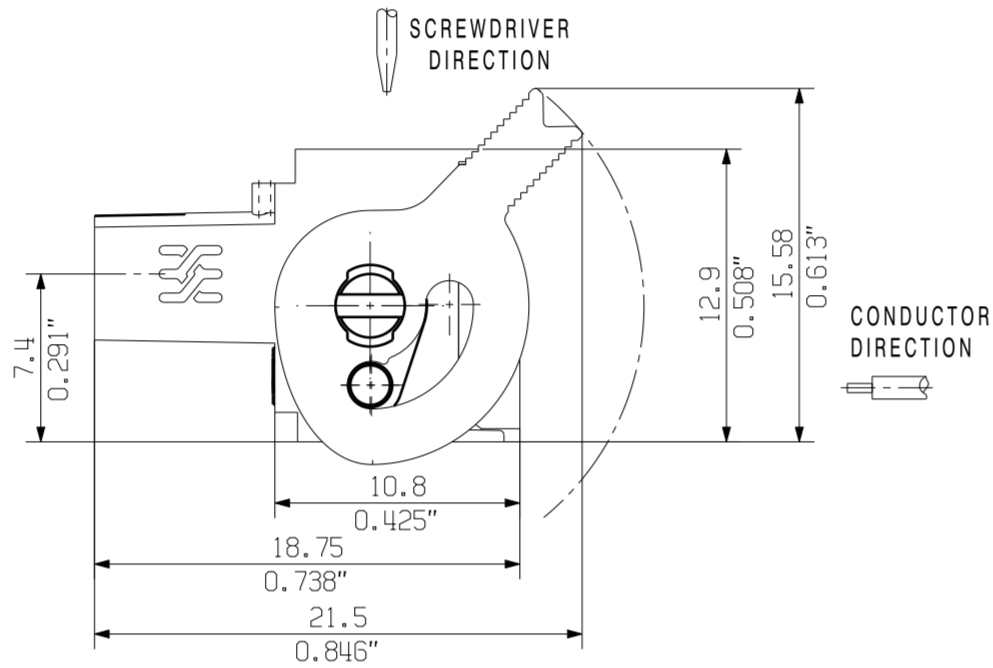
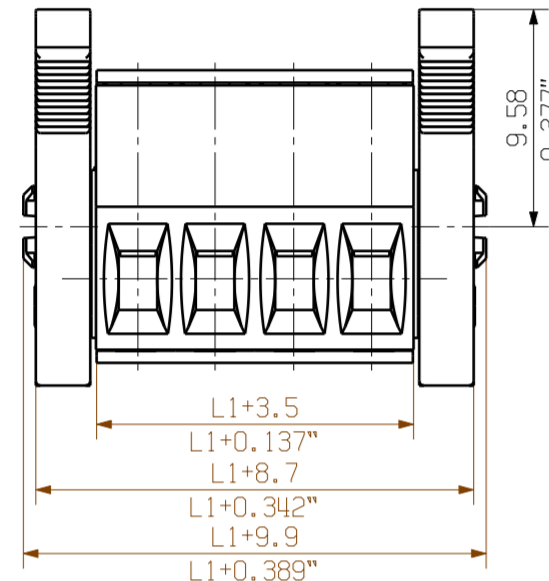
BL 3.50/04/180F



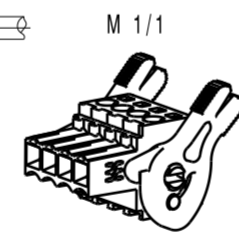
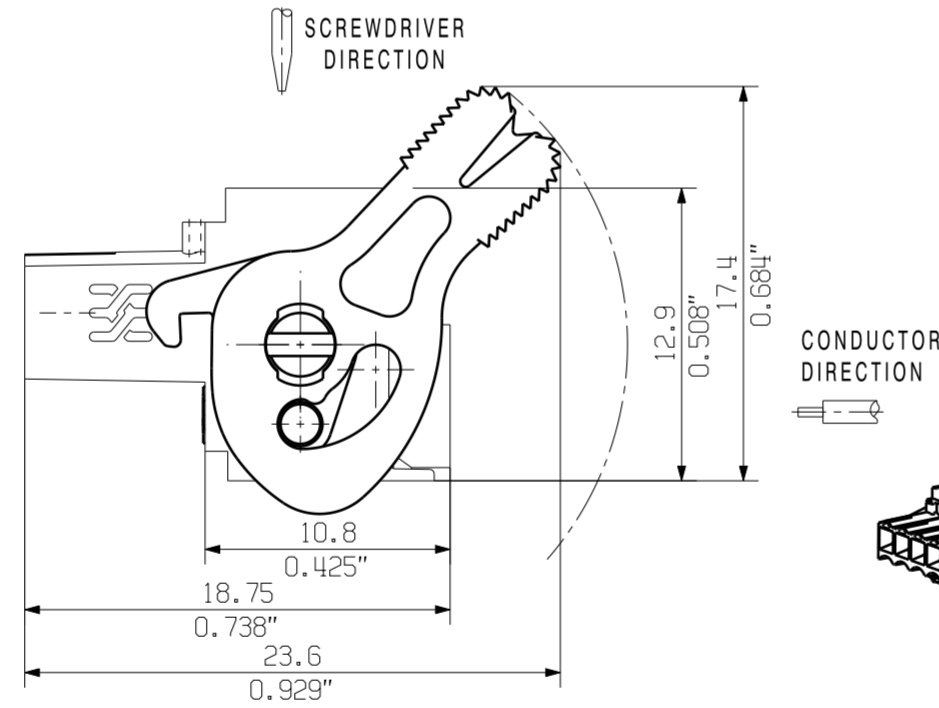
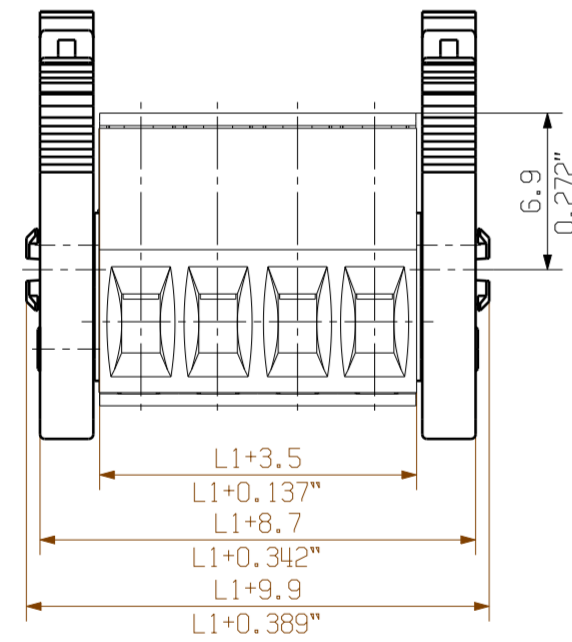
BL 3.50/04/180



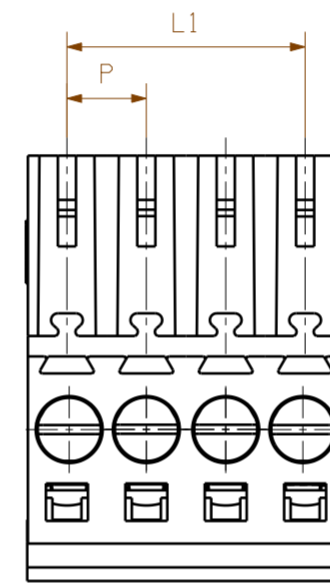
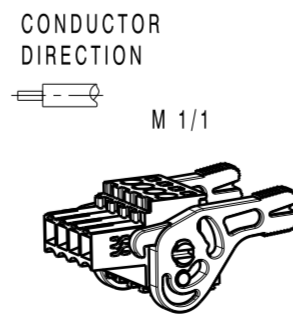
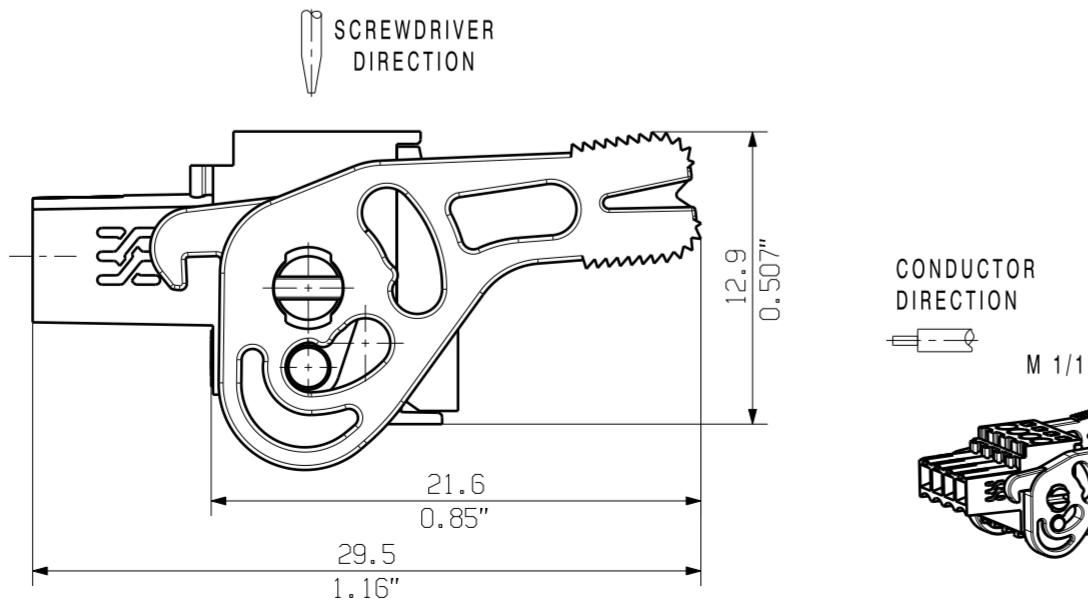
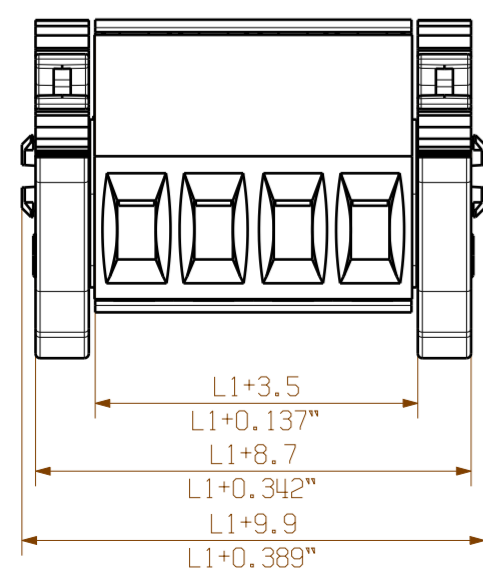
BL 3.50/04/180LH



BL 3.50/04/180LR



BL 3.50/04/180LR REDESIGN



P = 3.50 RASTER PITCH

For the mounting of PCBs, it should be noted that the rated data given in the catalogue relates only to the connection elements. The necessary creepage and clearance paths must be observed in connection with the respective applicant in accordance to VDE 0110. The current-carrying capacity and pitch tolerance is to be determined according to DIN IEC 326 part 3 very fine.

Weidmüller connectors are tested to the DIN VDE 0627 standard, and are valid for its field of application. Provided that the connectors are used to the intended purpose, all requirements with respect to the occurring of electrical, mechanical, thermal and corrosive stress will be satisfied.

24	80.5	3.169
23	77.0	3.032
22	73.5	2.894
21	70.0	2.756
20	66.5	2.618
19	63.0	2.480
18	59.5	2.343
17	56.0	2.205
16	52.5	2.067
15	49.0	1.929
14	45.5	1.791
13	42.0	1.654
12	38.5	1.516
11	35.0	1.378
10	31.5	1.240
9	28.0	1.102
8	24.5	0.965
7	21.0	0.827
6	17.5	0.689
5	14.0	0.551
4	10.5	0.413
3	7.0	0.276
2	3.5	0.138
n	POLZAHL POLES	L1 [mm] L1 [inch]

ALLGEMEINGUELTIGE KUNDENZEICHNUNG, AKTUELLER STAND NUR AUF ANFRAGE
GENERAL CUSTOMER DRAWING, TOPICAL VERSION ONLY IF REQUIRED

GENERAL TOLERANCE: DIN ISO 2768-m 	103300/5			Cat.no.:
	17.05.18 HELIS_MA 01			3 19675 (36)
	Modification			Sheet 00 of 00 sheets
	Date	Name		
	Drawn	02.09.2008	HELIS_MA	
	Responsible		AMANN_A	
	Checked			
	Approved		LANG_T	
Scale: 5/1				Product file: BL 3.50
Supersedes: .				7382

BL 3.50/././180
BUCHSENSTECKER
FEMALE PLUG

Prüfung /
Verification