

Konektory desek plošných spojů - MCVW 1,5/ 3-ST-3,5 - 1862865

Upozorňujeme, že zde uvedené údaje pocházejí z online katalogu. Úplné informace a údaje naleznete v uživatelské dokumentaci. Platí všeobecné podmínky použití pro stahování z internetu.
(<http://phoenixcontact.de/download>)



Obrázek ukazuje 10pólovou variantu zboží


Konektor desek plošných spojů, jmenovitý proud: 8 A, jmenovité napětí (III/2): 160 V, počet pólů: 3, rozteč: 3,5 mm, typ připojení: Šroubová svorka s tahovým pouzdrům, barva: zelená, povrch kontaktů: Cín

Vaše výhody

- Známý princip připojení dovoluje celosvětové použití
- Malé zahřátí v důsledku nejvyšší kontaktní síly
- Dovoluje připojení dvou vodičů



Obchodní data

Ks/bal.	250 ks
GTIN	 4 017918 120672
GTIN	4017918120672
Hmotnost/kus (bez obalu)	0,002 kg
Číslo celní sazby	85366990
Země původu	Německo

Technické údaje

Rozměry

Délka [l]	10,4 mm
Šířka [w]	11,3 mm
Výška [h]	19,1 mm
Rozteč	3,5 mm
Rozměr a	7 mm

Všeobecné

Rodina výrobků	MCVW 1,5/...-ST
Počet pólů	3

Konektory desek plošných spojů - MCVW 1,5/ 3-ST-3,5 - 1862865

Technické údaje

Všeobecné

Typ připojení	Šroubová svorka s tahovým pouzdem
skupina izolačního materiálu	I
Jmenovité rázové napětí (III/3)	2,5 kV
Jmenovité rázové napětí (III/2)	2,5 kV
Jmenovité rázové napětí (II/2)	2,5 kV
Jmenovité napětí (III/3)	160 V
Jmenovité napětí (III/2)	160 V
Jmenovité napětí (II/2)	320 V
Přípojka podle normy	EN-VDE
Jmenovitý proud I_N	8 A
Jmenovitý průřez	1,5 mm ²
Zatěžovací proud maximální	8 A (při průřezu vodiče 1,5 mm ²)
Izolační materiál	PA
Třída hořlavosti podle UL 94	V0
válečkový kalibr	A1
Délka odstranění izolace	7 mm
Závit šroubu	M2
Utahovací moment min.	0,22 Nm
Utahovací moment max	0,25 Nm

Data připojení

Min. průřez vodiče, tuhý	0,14 mm ²
Max. průřez vodiče, tuhý	1,5 mm ²
Min. průřez vodiče, ohebný	0,14 mm ²
Max. průřez vodiče, ohebný	1,5 mm ²
Průřez vodiče flexibilní m. koncovka vodiče bez plastického pouzdra min	0,25 mm ²
Průřez vodiče flexibilní m. koncovka vodiče bez plastického pouzdra max.	1,5 mm ²
Průřez vodiče flexibilní m. koncovka vodiče m. plastické pouzdro max.	0,25 mm ²
	0,5 mm ²
Průřez vodiče AWG min.	28
Průřez vodiče AWG max.	16
2 vodiče se stejným průřezem pevný min	0,08 mm ²
2 vodiče se stejným průřezem pevný max	0,5 mm ²
2 vodiče se stejným průřezem flexibilní min	0,08 mm ²
2 vodiče se stejným průřezem flexibilní max	0,75 mm ²
2 vodiče se stejným průřezem flexibilní m. AEH bez plastického pouzdra min	0,25 mm ²
2 vodiče se stejným průřezem flexibilní m. AEH bez plastického pouzdra max	0,34 mm ²
2 vodiče se stejným průřezem flexibilní m. TWIN-AEH s plastickým pouzdem max	0,5 mm ²

Konektory desek plošných spojů - MCVW 1,5/ 3-ST-3,5 - 1862865

Technické údaje

Data připojení

	0,5 mm ²
AWG podle UL/CUL min	30
AWG podle UL/CUL max	14

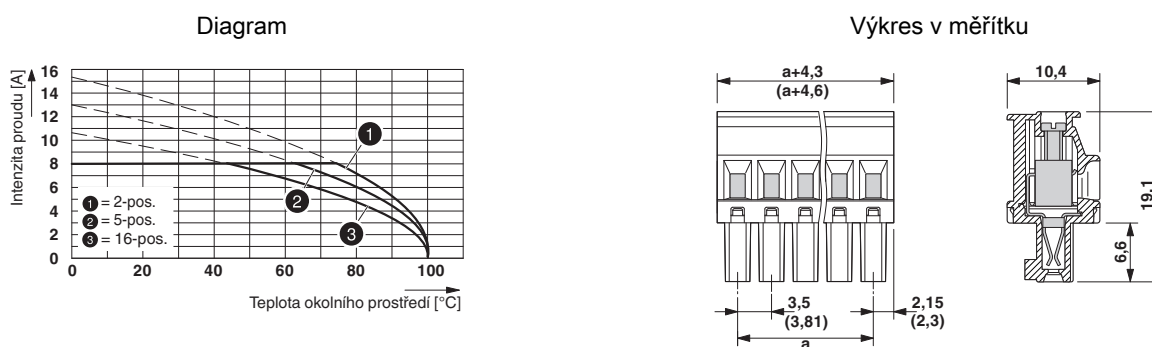
Normy a určování

Přípojka podle normy	EN-VDE
	CUL
Třída hořlavosti podle UL 94	V0

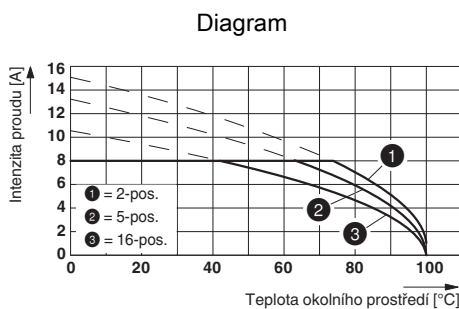
Environmental Product Compliance

REACH SVHC	Lead 7439-92-1
China RoHS	Časové období pro použití k zamýšlenému účelu (EFUP): 50 let
	Informace o nebezpečných látkách najdete v prohlášení výrobce v části „Ke stažení“

Výkresy



Typ: MCVW 1,5/...-ST-3,5 s MCV 1,5/...-G-3,5



Typ: MCVW 1,5/...-ST-3,5 s MC 1,5/...-G-3,5

Klasifikace

eCl@ss

eCl@ss 4.0	272607xx
eCl@ss 4.1	27260701

Konektory desek plošných spojů - MCVW 1,5/ 3-ST-3,5 - 1862865

Klasifikace

eCl@ss

eCl@ss 5.0	27260701
eCl@ss 5.1	27260700
eCl@ss 6.0	27260700
eCl@ss 7.0	27440309
eCl@ss 8.0	27440309
eCl@ss 9.0	27440309

ETIM

ETIM 3.0	EC001121
ETIM 4.0	EC002638
ETIM 5.0	EC002638
ETIM 6.0	EC002638

UNSPSC

UNSPSC 6.01	30211810
UNSPSC 7.0901	39121409
UNSPSC 11	39121409
UNSPSC 12.01	39121409
UNSPSC 13.2	39121409

Aprobace


Aprobace

Aprobace

IECEE CB Scheme / VDE Gutachten mit Fertigungsüberwachung / EAC / cULus Recognized

Aprobace Ex

Podrobnosti schválení

IECEE CB Scheme		http://www.iecee.org/	DE1-60987-B1B2
Jmenovité napětí UN	160 V		
Jmenovitý proud IN	8 A		
mm ² /AWG/kcmil	0.2-1.5		

Konektory desek plošných spojů - MCVW 1,5/ 3-ST-3,5 - 1862865

Aprobace

VDE Gutachten mit Fertigungsüberwachung		http://www2.vde.com/de/Institut/Online-Service/VDE-gepruefteProdukte/Seiten/Online-Suche.aspx	40011723
Jmenovité napětí UN		160 V	
Jmenovitý proud IN		8 A	
mm ² /AWG/kcmil		0.2-1.5	

EAC		B.01742
-----	--	---------

cULus Recognized		http://database.ul.com/cgi-bin/XYV/template/LISEXT/1FRAME/index.htm	E60425-20110128
	D	B	
Jmenovité napětí UN	300 V	300 V	
Jmenovitý proud IN	8 A	8 A	
mm ² /AWG/kcmil	30-14	30-14	

Příslušenství

Příslušenství

Označovací pero

Označovací tužka - B-STIFT - 1051993



Značkovač, k ručnímu popisu nepotíštěných proužků označovacího profilu, popis je odolný proti setření i vodě, tloušťka čáry 0,5 mm

Popisky svorek, nepotíštěný

Označovací karta - SK U/2,8 WH:UNBEDRUCKT - 0803883



Označovací karta, Arch, bílá, nepotíštěná, popisovatelná pomocí: PLOTMARK, CMS-P1-PLOTTER, Tiskové systémy Office, způsob montáže: lepení, pro šířku svorek: 210 mm, velikost popisovaného pole: 186 x 2,8 mm

Popisky svorek, potištěné

Konektory desek plošných spojů - MCVW 1,5/ 3-ST-3,5 - 1862865

Příslušenství

Označovací karta - SK 3,5/2,8:FORTL.ZAHLEN - 0804073



Označovací karta, Karta, bílá, popsané, podélně: pořadová čísla 1 ...10, 11 ...20 atd. až 91 ...99, způsob montáže: lepení, pro šířku svorek: 3,5 mm, velikost popisovaného pole: 3,5 x 2,8 mm

Šroubovací nástroj

Šroubovák - SZS 0,4X2,5 VDE - 1205037



Šroubovák, s drážkou, VDE izolovaná, velikost: 0,4x2,5x80 mm, 2komponentní rukojeť, s ochranou proti odvinutí

Doplňující produkty

Konektory desek plošných spojů - MCV 1,5/ 3-G-3,5 P20 THRR32 - 1780901



Zásuvka konektoru desky plošných spojů, jmenovitý proud: 8 A, jmenovité napětí (III/2): 160 V, počet pólů: 3, rozteč: 3,5 mm, barva: černá, povrch kontaktů: Cín, montáž: THR pájení, Uživatelské informace a doporučení týkající se designu technologie Through Hole Reflow najdete v části „Ke stažení“.

Konektory desek plošných spojů - MC 1,5/ 3-G-3,5 P26 THR - 1788521



Zásuvka konektoru desky plošných spojů, jmenovitý proud: 8 A, jmenovité napětí (III/2): 160 V, počet pólů: 3, rozteč: 3,5 mm, barva: černá, povrch kontaktů: Cín, montáž: THR pájení

Konektory desek plošných spojů - MC 1,5/ 3-G-3,5 P26 THRR32 - 1788534



Zásuvka konektoru desky plošných spojů, jmenovitý proud: 8 A, jmenovité napětí (III/2): 160 V, počet pólů: 3, rozteč: 3,5 mm, barva: černá, povrch kontaktů: Cín, montáž: THR pájení

Konektory desek plošných spojů - MCVW 1,5/ 3-ST-3,5 - 1862865

Příslušenství

Konektory desek plošných spojů - MC 1,5/ 3-G-3,5 P20 THRR32 - 1788754

Zásuvka konektoru desky plošných spojů, jmenovitý proud: 8 A, jmenovité napětí (III/2): 160 V, počet pólů: 3, rozteč: 3,5 mm, barva: černá, povrch kontaktů: Cín, montáž: THR pájení



Konektory desek plošných spojů - MC 1,5/ 3-G-3,5 P14 THR - 1788961

Zásuvka konektoru desky plošných spojů, jmenovitý proud: 8 A, jmenovité napětí (III/2): 160 V, počet pólů: 3, rozteč: 3,5 mm, barva: černá, povrch kontaktů: Cín, montáž: THR pájení



Konektory desek plošných spojů - MC 1,5/ 3-G-3,5 P14 THRR32 - 1788974

Zásuvka konektoru desky plošných spojů, jmenovitý proud: 8 A, jmenovité napětí (III/2): 160 V, počet pólů: 3, rozteč: 3,5 mm, barva: černá, povrch kontaktů: Cín, montáž: THR pájení



Konektory desek plošných spojů - MCV 1,5/ 3-G-3,5 - 1843619

Zásuvka konektoru desky plošných spojů, jmenovitý proud: 8 A, jmenovité napětí (III/2): 160 V, počet pólů: 3, rozteč: 3,5 mm, barva: zelená, povrch kontaktů: Cín, montáž: Vlnové pájení



Zásuvka konektorové průchodky - MC 1,5/ 3-G-3,5 - 1844223

Zásuvka konektoru desky plošných spojů, jmenovitý proud: 8 A, jmenovité napětí (III/2): 160 V, počet pólů: 3, rozteč: 3,5 mm, barva: zelená, povrch kontaktů: Cín, montáž: Vlnové pájení



Konektory desek plošných spojů - MCVW 1,5/ 3-ST-3,5 - 1862865

Příslušenství

Zásuvka konektorové průchodky - EMC 1,5/ 3-G-3,5 - 1897102

Zásuvka konektoru desky plošných spojů, jmenovitý proud: 8 A, jmenovité napětí (III/2): 160 V, počet pólů: 3, rozteč: 3,5 mm, barva: zelená, povrch kontaktů: Cín, montáž: Vtlačovací technika



Zásuvka konektorové průchodky - EMCV 1,5/ 3-G-3,5 - 1911020

Zásuvka konektoru desky plošných spojů, jmenovitý proud: 8 A, jmenovité napětí (III/2): 160 V, počet pólů: 3, rozteč: 3,5 mm, barva: zelená, povrch kontaktů: Cín, montáž: Vtlačovací technika



Zásuvka konektorové průchodky - MC 1,5/ 3-G-3,5 THT - 1937509

Zásuvka konektoru desky plošných spojů, počet pólů: 3, rozteč: 3,5 mm, barva: černá, Uživatelské informace a doporučení týkající se designu technologie Through Hole Reflow najdete v části „Ke stažení“.



Zásuvka konektorové průchodky - MCV 1,5/ 3-G-3,5 THT - 1937619

Zásuvka konektoru desky plošných spojů, počet pólů: 3, rozteč: 3,5 mm, barva: černá, Uživatelské informace a doporučení týkající se designu technologie Through Hole Reflow najdete v části „Ke stažení“.



Zásuvka konektorové průchodky - MCV 1,5/ 3-G-3,5 THT-R56 - 1950997

Zásuvka konektoru desky plošných spojů, počet pólů: 3, rozteč: 3,5 mm, barva: černá, Uživatelské informace a doporučení týkající se designu technologie Through Hole Reflow najdete v části „Ke stažení“.



Konektory desek plošných spojů - MCVW 1,5/ 3-ST-3,5 - 1862865

Příslušenství

Konektory desek plošných spojů - MCDNV 1,5/ 3-G1-3,5 P26THR - 1952791



Zásuvka konektoru desky plošných spojů, jmenovitý proud: 8 A, jmenovité napětí (III/2): 160 V, počet pólů: 3, rozteč: 3,5 mm, barva: černá, povrch kontaktů: Cín, montáž: THR pájení, Délka pinu činí 26 mm. Uživatelské informace a doporučení týkající se designu technologie Through Hole Reflow najdete zde: "Stahování z internetu"

Konektory desek plošných spojů - MCDNV 1,5/ 3-G1-3,5 P14THR - 1952982



Zásuvka konektoru desky plošných spojů, jmenovitý proud: 8 A, jmenovité napětí (III/2): 160 V, počet pólů: 3, rozteč: 3,5 mm, barva: černá, povrch kontaktů: Cín, montáž: THR pájení, Délka pinu činí 1,4 mm. Uživatelské informace a doporučení týkající se designu technologie Through Hole Reflow najdete zde: "Stahování z internetu"

Zásuvka konektorové průchodky - MCDN 1,5/ 3-G1-3,5 P26THR - 1953729



Zásuvka konektoru desky plošných spojů, jmenovitý proud: 8 A, jmenovité napětí (III/2): 160 V, počet pólů: 3, rozteč: 3,5 mm, barva: černá, povrch kontaktů: Cín, montáž: THR pájení, Délka pinu činí 2,6 mm. Uživatelské informace a doporučení týkající se designu technologie Through Hole Reflow najdete zde: "Stahování z internetu"

Zásuvka konektorové průchodky - MCDN 1,5/ 3-G1-3,5 P14THR - 1953923



Zásuvka konektoru desky plošných spojů, jmenovitý proud: 8 A, jmenovité napětí (III/2): 160 V, počet pólů: 3, rozteč: 3,5 mm, barva: černá, povrch kontaktů: Cín, montáž: THR pájení, Délka pinu činí 1,4 mm. Uživatelské informace a doporučení týkající se designu technologie Through Hole Reflow najdete zde: "Stahování z internetu"

Zásuvka konektorové průchodky - MC 1,5/ 3-G-3,5 THT-R32 - 1996692



Zásuvka konektoru desky plošných spojů, počet pólů: 3, rozteč: 3,5 mm, barva: černá, Uživatelské informace a doporučení týkající se designu technologie Through Hole Reflow najdete v části „Ke stažení“.

Konektory desek plošných spojů - MCVW 1,5/ 3-ST-3,5 - 1862865

Příslušenství

Zásuvka konektorové průchodky - MCV 1,5/ 3-GF-3,5 THT-R56 - 1996809



Zásuvka konektoru desky plošných spojů, počet pólů: 3, rozteč: 3,5 mm, barva: černá, Uživatelské informace a doporučení týkající se designu technologie Through Hole Reflow najdete v části „Ke stažení“.

Zásuvka konektorové průchodky - MCO 1,5/ 3-G1L-3,5 KMGY - 2278319



Zásuvka konektoru desky plošných spojů, počet pólů: 3, rozteč: 3,5 mm, barva: světle šedá, Výrobek s postranním vývodem pinu

Zásuvka konektorové průchodky - MCO 1,5/ 3-G1R-3,5 KMGY - 2278322



Zásuvka konektoru desky plošných spojů, počet pólů: 3, rozteč: 3,5 mm, barva: světle šedá, Výrobek s postranním vývodem pinu