

MSTB 2,5 HC/ 9-ST-5,08 - Konektor desky plošných spojů

1912032

<https://www.phoenixcontact.com/cz/produkty/1912032>

Upozorňujeme, že zde uvedené údaje pocházejí z online katalogu. Úplné informace a údaje naleznete v uživatelské dokumentaci. Platí všeobecné podmínky použití pro stahování z internetu.



Konektor desek plošných spojů, jmenovitý průřez: 2,5 mm², barva: zelená, jmenovitý proud: 16 A (viz křivka snížení výkonu), jmenovité napětí (III/2): 320 V, povrch kontaktů: Cín, druh kontaktu: Zásuvka, počet potenciálů: 9, počet řad: 1, počet pólů: 9, počet přípojek: 9, řada výrobků: MSTB 2,5 HC/..-ST, rozteč: 5,08 mm, typ připojení: Šroubová svorka s tahovým pouzdem, typ šroubového připojení: L Podélná štěrbinová, směr připojení vodič/deska: 0 °, aretační zámek: - Aretační zámek, systém zásuvných hlavíc: COMBICON MSTB 2,5 HC, zajištění: bez, způsob upevnění: bez, způsob balení: zabaleno v krabici

Vaše výhody

- Známý princip připojení dovozuje celosvětové použití
- Malé zahřátí v důsledku nejvyšší kontaktní síly
- Dovojuje připojení dvou vodičů
- Integrovaná zesílená pružina pro dodatečnou bezpečnost při kolísání teploty a výkonu

MSTB 2,5 HC/ 9-ST-5,08 - Konektor desky plošných spojů



1912032

<https://www.phoenixcontact.com/cz/produkty/1912032>

Technické údaje

Vlastnosti výrobku

Provedení	Standardní
Produktová řada	COMBICON Connectors M
Typ produktu	Konektor desek plošných spojů
Produktová řada	MSTB 2,5 HC/...-ST
Počet pólů	9
Rozteč	5,08 mm
Počet přípojek	9
Počet řad	1
Pojistná příruba	bez
Počet potenciálů	9

Elektrické vlastnosti

Jmenovitý proud I_N	16 A (viz křivka snížení výkonu)
Jmenovité napětí U_N	320 V
Stupeň znečištění	3
Vnitřní odpor	0,6 mΩ
Jmenovité napětí (III/3)	250 V
Jmenovité rázové napětí (III/3)	4 kV
Jmenovité napětí (III/2)	320 V
Jmenovité rázové napětí (III/2)	4 kV
Jmenovité napětí (II/2)	630 V
Jmenovité rázové napětí (II/2)	4 kV

Data připojení

Technologie připojení

Provedení	Standardní
Systém konektorů	COMBICON MSTB 2,5 HC
Jmenovitý průřez	2,5 mm ²
Druh kontaktu	Zásuvka

Zajištění

Druh zajištění	bez
Pojistná příruba	bez

Připojení vodiče

Typ připojení	Šroubová svorka s tahovým pouzdrém
Směr připojení vodič/deska	0 °
Průřez vodiče tuhý	0,2 mm ² ... 2,5 mm ²
Průřez vodiče ohebný	0,2 mm ² ... 2,5 mm ²
Průřez vedení AWG	24 ... 12
Průřez vodiče flexibilní s koncovkou vodiče bez plastové objímky	0,25 mm ² ... 2,5 mm ²

MSTB 2,5 HC/ 9-ST-5,08 - Konektor desky plošných spojů

1912032

<https://www.phoenixcontact.com/cz/produkty/1912032>

Průřez vodiče flexibilní s koncovkou vodiče s plastovou objímkou	0,25 mm ² ... 2,5 mm ²
2 vodiče se stejným průřezem, tuhé	0,2 mm ² ... 1 mm ²
2 vodiče se stejným průřezem, ohebné	0,2 mm ² ... 1,5 mm ²
2 vodiče se stejným průřezem flexibilní s koncovkou vodiče bez plastové objímky	0,25 mm ² ... 1 mm ²
2 vodiče se stejným průřezem flexibilní s koncovkou vodiče TWIN s plastovou objímkou	0,5 mm ² ... 1,5 mm ²
Vnitřní válcový rozměr a x b / průměr	2,8 mm x 2,0 mm / 2,4 mm
Délka odizolování	7 mm
Utahovací moment	0,5 Nm ... 0,6 Nm

Údaje o materiálu

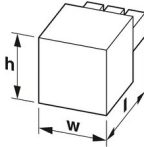
Údaje o materiálu - kontakt

Poznámka	V souladu s WEEE/RoHS, bez obsahu whiskerů podle IEC 60068-2-82/JEDEC JESD 201
Materiál kontakt	Cu slitina
Povrchové vlastnosti	pozinkovaný žárově ponorem
Kovový povrch bod připojení (povrchová vrstva)	Cín (4 - 8 μm Sn)
Kovový povrch oblast kontaktu (povrchová vrstva)	Cín (4 - 8 μm Sn)

Údaje o materiálu - pouzdro

Barva (Pouzdro)	zelená (6021)
Izolační materiál	PA
skupina izolačního materiálu	I
CTI dle IEC 60112	600
Třída hořlavosti podle UL 94	V0
Číslo vznětlivosti žhnoucího drátu GWFI podle EN 60695-2-12	850
Číslo vznětlivosti žhnoucího drátu GWIT podle EN 60695-2-13	775
Teplota Brinellovy zkoušky tvrdosti podle EN 60695-10-2	125 °C

Rozměry

Výkres v měřítku	
Rozteč	5,08 mm
Šířka [w]	45,72 mm
Výška [h]	15 mm
Délka [l]	18,2 mm

Montáž

Typ pohonu hlavy šroubu	Podélná štěrbinu (L)
Typ připojení	Šroubová svorka s tahovým pouzdem

MSTB 2,5 HC/ 9-ST-5,08 - Konektor desky plošných spojů



1912032

<https://www.phoenixcontact.com/cz/produkty/1912032>

Typ pohonu hlavy šroubu	Podélná štěrbin (L)
-------------------------	---------------------

Poznámky

Poznámka k provozu	Konektory COMBICON jsou podle EN 61984 konektory bez spínacího výkonu (COC). Při použití v souladu s určením nesmí být zasunuty nebo odděleny pod napětím ani pod zátěží.
--------------------	---

Mechanické zkoušky

Zkouška poškození vodiče a uvolnění

Specifikace zkoušky	DIN EN 60999-1 (VDE 0609-1):2000-12
Výsledek	Zkouška vykonána úspěšně

Zkouška tahem

Specifikace zkoušky	DIN EN 60999-1 (VDE 0609-1):2000-12
Průřez vodiče / typ vodiče / tažná síla požadovaná/skutečná hodnota	0,2 mm ² / tuhý / > 10 N
	0,2 mm ² / flexibilní / > 10 N
	2,5 mm ² / tuhý / > 50 N
	2,5 mm ² / flexibilní / > 50 N

Zásuvné a tažné síly

Výsledek	Zkouška vykonána úspěšně
Počet cyklů	50
Zásuvná síla na pól cca	5 N
Tažná síla na pól cca	5 N

Kontrola točivého momentu

Specifikace zkoušky	DIN EN 60999-1 (VDE 0609-1):2000-12
---------------------	-------------------------------------

Odolnost nápisů

Specifikace zkoušky	DIN EN 60068-2-70:1996-07
Výsledek	Zkouška vykonána úspěšně

Polarizace a kódování

Specifikace zkoušky	DIN EN 60512-13-5:2006-11
Výsledek	Zkouška vykonána úspěšně

Vizuální kontrola

Specifikace zkoušky	DIN EN 60512-1-1:2003-01
Výsledek	Zkouška vykonána úspěšně

Kontrola rozměrů

Specifikace zkoušky	DIN EN 60512-1-2:2003-01
Výsledek	Zkouška vykonána úspěšně

Podmínky okolního prostředí a životnosti

Vibrační zkouška

Specifikace zkoušky	DIN EN 60068-2-6 (VDE 0468-2-6):2008-10
---------------------	---

MSTB 2,5 HC/ 9-ST-5,08 - Konektor desky plošných spojů



1912032

<https://www.phoenixcontact.com/cz/produkty/1912032>

Frekvence	10 - 150 - 10 Hz
Rychlost rozmitání	1 oktáva/min.
Amplituda	0,35 mm (10 Hz ... 60,1 Hz)
Rychlost rozmitání	5g (60,1 Hz ... 150 Hz)
Zkušební doba na jednu osu	2,5 h

Zkouška životnosti

Specifikace zkoušky	DIN IEC 60512-5:1994-05
Výdržné rázové napětí v nadmořské výšce	4,8 kV
Průchozí odpor R_1	0,6 m Ω
Průchozí odpor R_2	0,8 m Ω
Počet připojení	50

Klimatická zkouška

Specifikace zkoušky	DIN EN ISO 6988:1997-03
Nebezpečí vzniku koroze	0,2 dm ³ SO ₂ na 300 dm ³ /40 °C/1 cyklus
Namáhání teplem	100 °C/168 h
Výdržné střídavé napětí	2,21 kV

Okolní podmínky

Teplota prostředí (provoz)	-40 °C ... 100 °C (v závislosti na zátěžové křivce)
Teplota prostředí (skladování/přeprava)	-40 °C ... 70 °C
Relativní vlhkost vzduchu (skladování/přeprava)	30 % ... 70 %
teplota okolí (montáž)	-5 °C ... 100 °C

Elektrické zkoušky

Tepelná zkouška | Zkušební skupina C

Specifikace zkoušky	DIN EN 60512-5-1:2003-01
Kontrolovaný počet pólů	12

Izolační odpor

Specifikace zkoušky	DIN EN 60512-3-1:2003-01
Izolační odpor sousedících pólů	>10 ¹² Ω

Vzdušné vzdálenosti a dráhy plazivých proudů |

Specifikace zkoušky	DIN EN 60664-1 (VDE 0110-1):2008-01
skupina izolačního materiálu	I
Odolnost proti plazivým proudům (DIN EN 60112 (VDE 0303-11))	CTI 600
Izolační pevnost (III/3)	250 V
Jmenovité rázové napětí (III/3)	4 kV
minimální hodnota vzdušné vzdálenosti - nehomogenní pole (III/3)	3 mm
minimální hodnota dráhy plazivých proudů (III/3)	3,2 mm
Izolační pevnost (III/2)	320 V
Jmenovité rázové napětí (III/2)	4 kV

MSTB 2,5 HC/ 9-ST-5,08 - Konektor desky plošných spojů



1912032

<https://www.phoenixcontact.com/cz/produkty/1912032>

minimální hodnota vzdušné vzdálenosti - nehomogenní pole (III/2)	3 mm
minimální hodnota dráhy plazivých proudů (III/2)	3 mm
Izolační pevnost (II/2)	630 V
Jmenovité rázové napětí (II/2)	4 kV
minimální hodnota vzdušné vzdálenosti - nehomogenní pole (II/2)	3 mm
minimální hodnota dráhy plazivých proudů (II/2)	3,2 mm

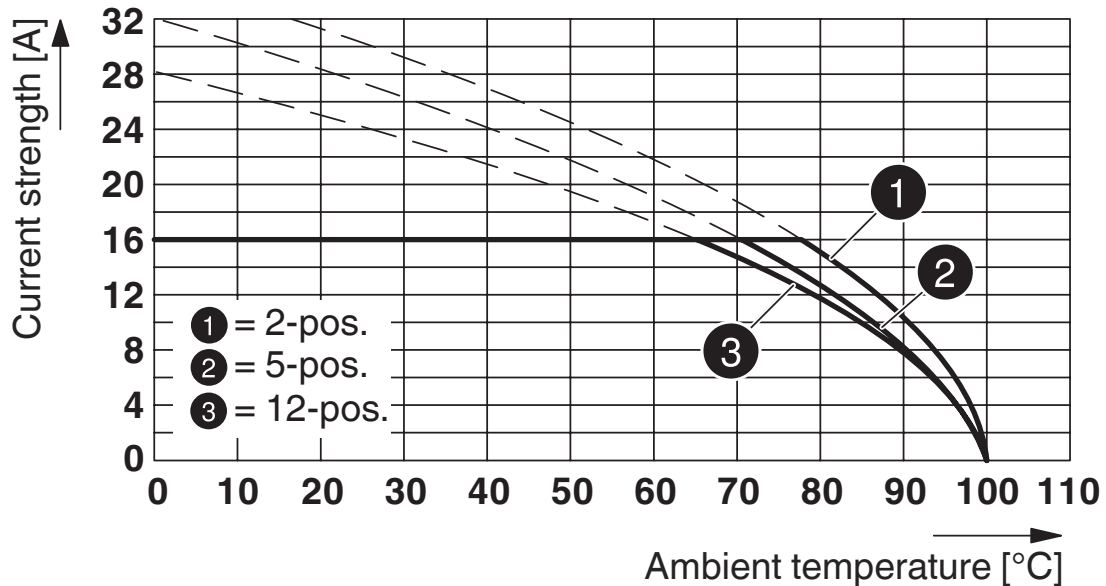
MSTB 2,5 HC/ 9-ST-5,08 - Konektor desky plošných spojů

1912032

<https://www.phoenixcontact.com/cz/produkty/1912032>

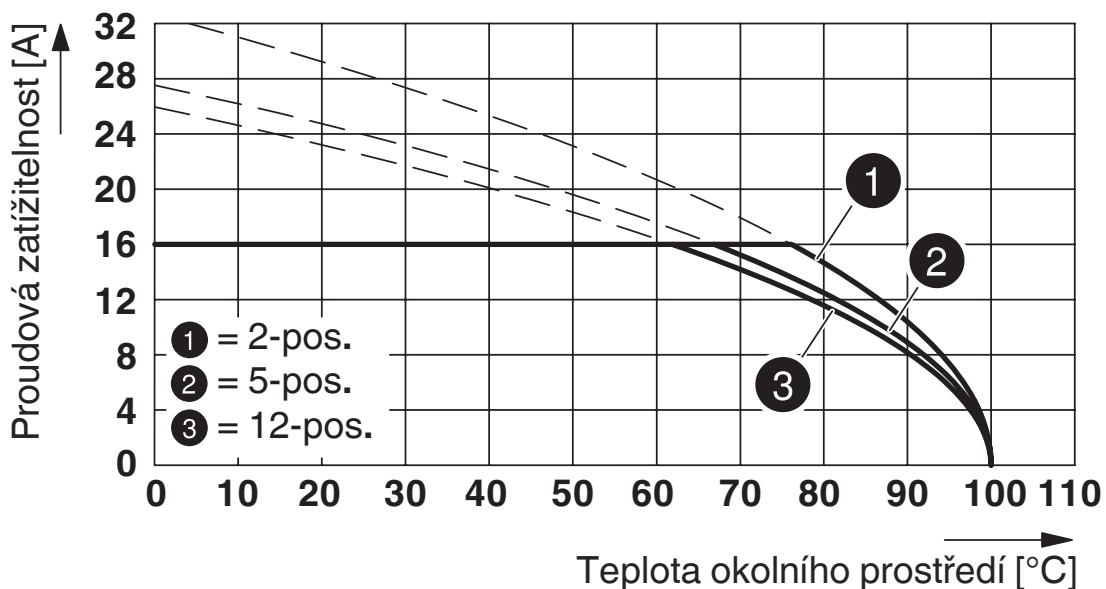
Výkresy

Diagram



Typ: FKIC 2,5 HC/...-ST- 5,08 s MSTB 2,5 HC/...-ST-5,08

Diagram



Typ: MSTB 2,5 HC/...-ST-5,08 s MSTBA 2,5 HC/...-G-5,08

MSTB 2,5 HC/ 9-ST-5,08 - Konektor desky plošných spojů



1912032

<https://www.phoenixcontact.com/cz/produkty/1912032>

Phoenix Contact 2023 © – Všechna práva vyhrazena
<https://www.phoenixcontact.com>

PHOENIX CONTACT, s.r.o.
Dornych 47
617 00 Brno
+420 542 213 401
obchod@phoenixcontact.com