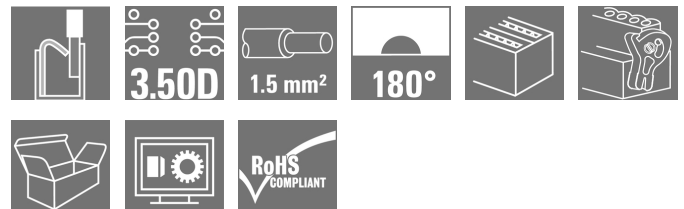


OMNIMATE Signal - řada B2C/S2C 3,50 - 2řadé B2CF 3.50/36/180LR SN BK BX

Weidmüller Interface GmbH & Co. KG
Klingenbergstraße 16
D-32758 Detmold
Germany
Fon: +49 5231 14-0
Fax: +49 5231 14-292083
www.weidmueller.com



Dvouřadý konektor samice s pružinovým připojením PUSH IN

- Jednoduše vložte připravený vodič a je hotovo.
- Intuitivní použití díky
- jasnému oddělení místa vstupu vodiče a manipulační plochy
- Integrovaná tlačítka k otevírání vstupního bodu
- Vysoká hustota připojení díky malé výšce
- Volitelně: uzamykání a uvolňování nevyžaduje žádné nástroje při použití uvolňovací západky (LR) nebo uvolňovací páčky (LH) společnosti Weidmüller

Všeobecné objednací údaje

Typ	B2CF 3.50/36/180LR SN BK BX
Objednací číslo	1278410000
Verze	Zásuvný konektor PCB plug in, zdířka, 3.50 mm, Počet pólů: 36, 180°, PUSH IN, Upínací rozsah, max.: 1.5 mm², Box
GTIN (EAN)	4050118069310
Mnž.	24 ks
Údaje výrobku	IEC: 320 V / 13.4 A / 0.14 - 1.5 mm² UL: 300 V / 9.5 A / AWG 26 - AWG 16
Balení	Box

OMNIMATE Signal - řada B2C/S2C 3,50 - 2řadé B2CF 3.50/36/180LR SN BK BX

Weidmüller Interface GmbH & Co. KG
Klingenbergstraße 16
D-32758 Detmold
Germany
Fon: +49 5231 14-0
Fax: +49 5231 14-292083
www.weidmueller.com

Technické údaje

Rozměry a váhy

Čistá hmotnost 24,42 g

Systémové parametry

Skupina produktů	OMNIMATE Signal - řada B2C/S2C 3,50 - 2řadé	Typ připojení	PUSH IN
Metoda připojení vodiče	PUSH IN	Rozteč v mm (P)	3,5 mm
Rozteč v palcích (P)	0,14 inch	Směr výstupu vodiče	180°
Počet pólů	36	L1 v mm	59,5 mm
L1 v palcích	2,34 inch	Počet řad	1
Množství řady kolíků	2	Jmenovitý průřez	1,5 mm ²
Ochrana bezpečná proti dotyku dle normy DIN VDE 57 106	Bezpečné před dotykem prstů	Ochrana bezpečná proti dotyku dle normy DIN VDE 0470	IP 20
Může být kódováno	Ano	Délka odizolování	10 mm
Ovládací síla, akční člen, max.	40 N	Hrot šroubováku	0,4 x 2,5
Standard hrotu šroubováku	DIN 5264	Cykly zapojování	25
Zásuvná síla/pól	5 N	Síla na vytažení pólu	5 N
Balení	Box		

Údaje o materiálu

Izolační materiál	PA 66 GF 30	Barva	Černá
Barevný graf (podobné)	RAL 9011	Skupina izolačního materiálu	II
CTI	≥ 600	Izolační odpor	≥ 10 ⁸ Ω
Klasifikace hořlavosti UL 94	V-0	Materiál kontaktu	Slitina mědi
Povrch kontaktu	pocínované	Struktura vrstev kontaktu konektoru	2-5 μm Sn žárově pocínované
Skladovací teplota, min.	-25 °C	Skladovací teplota, max.	55 °C
Max. relativní vlhkost během skladování	80 %	Provozní teplota, min.	-50 °C
Provozní teplota, max.	120 °C	Teplotní rozsah, instalace, min.	-40 °C
Teplotní rozsah, instalace, max.	120 °C		

Vodiče vhodné k připojení

Upínací rozsah, min.	0,14 mm ²	Upínací rozsah, max.	1,5 mm ²
Pevné, min. H05(07) V-U	0,14 mm ²	Pevné, max. H05(07) V-U	1,5 mm ²
Pružné, min. H05(07) V-K	0,14 mm ²	Pružné, max. H05(07) V-K	1,5 mm ²
dutinkou s plastovým límcem, , DIN 46228 pt 4, min.	0,14 mm ²	dutinkou s plastovým límcem, DIN 46228 pt 4, max.	1 mm ²
s vodičem a dutinkou, DIN 46228 pt 1, min.	0,14 mm ²	s vodičem a dutinkou, DIN 46228 pt 1, max.	1,5 mm ²

Jmenovité údaje podle IEC

testováno podle normy	IEC 60664-1, IEC 61984	Jmenovitý proud, min. počet pólů (Ta = 20 °C)	13,4 A
Jmenovitý proud, max. počet pólů (Ta = 20 °C)	10 A	Jmenovitý proud, min. počet pólů (Ta = 40 °C)	12 A
Jmenovitý proud, max. počet pólů (Ta = 40 °C)	9 A	Jmenovité napětí pro třídu přepětí / stupeň znečištění II/2	320 V
Jmenovité napětí pro třídu přepětí / stupeň znečištění III/2	160 V	Jmenovité napětí pro třídu přepětí / stupeň znečištění III/3	160 V
Jmenovité impulzní napětí pro třídu přepětí / stupeň znečištění II/2	2,5 kV	Jmenovité impulzní napětí pro třídu přepětí / stupeň znečištění III/2	2,5 kV
Jmenovité impulzní napětí pro třídu přepětí / stupeň znečištění III/3	2,5 kV	Krátkodobý odpor proti zkratovému proudu	3 x 1 s s 80 A

Datum vytvoření 29. června 2018 10:08:40 CEST

**OMNIMATE Signal - řada B2C/S2C 3,50 - 2řadé
B2CF 3.50/36/180LR SN BK BX**

Weidmüller Interface GmbH & Co. KG
 Klingenbergstraße 16
 D-32758 Detmold
 Germany
 Fon: +49 5231 14-0
 Fax: +49 5231 14-292083
 www.weidmueller.com

Technické údaje**Jmenovité údaje podle CSA**

Institut (CSA)



Č. osvědčení (CSA)

200039-1121690

Jmenovité napětí (použit skupinu B)	300 V
Jmenovité napětí (použit skupinu D)	300 V
Jmenovitý proud (použit skupinu C)	9,5 A
Průřez vodiče AWG, min.	AWG 26

Jmenovité napětí (použit skupinu C)	50 V
Jmenovitý proud (použit skupinu B)	9,5 A
Jmenovitý proud (použit skupinu D)	9,5 A
Průřez vodiče AWG, max.	AWG 16

Odkaz na hodnoty pro schválení
 Specifikace jsou maximální hodnoty, podrobnosti viz příslušná certifikace.

Jmenovité údaje podle UL 1059

Institut (cURus)



Č. osvědčení (cURus)

E60693

Jmenovité napětí (použit skupinu B)	300 V
Jmenovité napětí (aplikační skupina D)	300 V
Jmenovitý proud (použit skupinu C)	9,5 A
Průřez vodiče, AWG, min.	AWG 26

Jmenovité napětí (použit skupinu C)	50 V
Jmenovitý proud (použit skupinu B)	9,5 A
Jmenovitý proud (aplikační skupina D)	9,5 A
Průřez vodiče, AWG, max.	AWG 16

Odkaz na hodnoty pro schválení
 Specifikace jsou maximální hodnoty, podrobnosti viz příslušná certifikace.

Klasifikace

ETIM 4.0	EC002637	ETIM 5.0	EC002637
ETIM 6.0	EC002637	eClass 6.2	27-26-07-04
eClass 7.1	27-44-04-02	eClass 8.1	27-44-04-02
eClass 9,1	27-44-04-02	eClass 9.0	27-44-04-02

OMNIMATE Signal - řada B2C/S2C 3,50 - 2řadé B2CF 3.50/36/180LR SN BK BX

Weidmüller Interface GmbH & Co. KG
Klingenbergstraße 16
D-32758 Detmold
Germany
Fon: +49 5231 14-0
Fax: +49 5231 14-292083
www.weidmuller.com

Technické údaje

Poznámky

Poznámky

- Další barvy na vyžádání
- Pozlacené povrchy kontaktů na vyžádání
- Jmenovitý proud související se jmenovitým průřezem a min. počtem pólů.
- Profil zalisování A pro dutinky pomocí krimpovacího nářadí PZ 1,5 (objednací číslo 9005990000) nebo PZ 6/5 (objednací číslo 9011460000) – doporučeno pro větší průřezy.
- P na nákresu = rozteč
- Jmenovité údaje se vztahují pouze k samotné komponentě. Vzdálenosti odstupů a povrchových svodů mezi jednotlivými komponentami musí být navrženy v souladu s normou příslušné aplikace.
- Max. vnější průměr vodiče: 2,6 mm

Koncovka s plastovou objímkou, barevný kód DIN 46228/4 nebo Weidmüller

- 1,00 mm² [H1,0/18D] mtl. délka koncovky 12 mm, délka odizolování 15 mm
- 0,75 mm² [H0,75/18D] mtl. délka koncovky 12 mm, délka odizolování 14 mm
- 0,50 mm² [H0,5/16D] mtl. délka koncovky 10 mm, délka odizolování 12 mm
- 0,34 mm² [H0,34/12] mtl. délka koncovky 8 mm, délka odizolování 10 mm
- 0,25 mm² [H0,25/12] mtl. délka koncovky 8 mm, délka odizolování 10 mm
- 0,14 mm² [H0,14/12] mtl. délka koncovky 8 mm, délka odizolování 10 mm

Dutinka bez plastového límce podle normy DIN 46228/1

- 1,50 mm² [H1,5/10] mtl. délka koncovky 10 mm, délka odizolování 10 mm

Koncovka s plastovou objímkou DIN 46228/4 a 2 připojené kabely

- 2 x 0,20 mm² [H0,5/16] mtl. délka koncovky 10 mm, délka odizolování 12 mm
- 2 x 0,34 mm² [H1,0/18] mtl. délka koncovky 12 mm, délka odizolování 15 mm

IPC shoda

Produkty jsou vyvynuty, vyrobeny a dodány podle mezinárodně uznávané normy IPC-A-610, kategorie „dovolené“. Rozsáhlejší požadavky na produkty můžeme vyhodnotit na požádání.

Osvědčení

Osvědčení



ROHS

Shoda

**OMNIMATE Signal - řada B2C/S2C 3,50 - 2řadé
B2CF 3.50/36/180LR SN BK BX**

Weidmüller Interface GmbH & Co. KG
Klingenbergstraße 16
D-32758 Detmold
Germany
Fon: +49 5231 14-0
Fax: +49 5231 14-292083
www.weidmueller.com

Technické údaje**Soubory ke stažení**

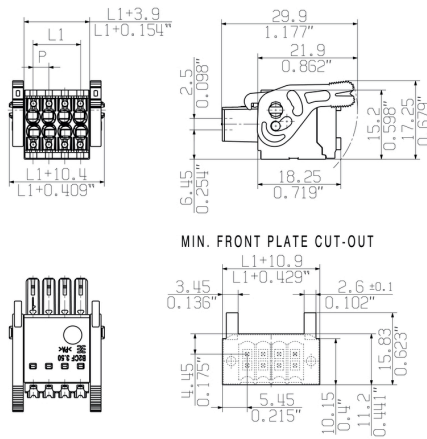
Brožura/Katalog	FL DRIVES EN MB DEVICE MANUF. EN FL DRIVES DE CAT 2 PORTFOLIOGUIDE EN FL BUILDING SAFETY EN FL APPL LED LIGHTING EN FL INDUSTR.CONTROLS EN FL MACHINE SAFETY EN FL HEATING ELECTR EN FL APPL INVERTER EN FL_BASE_STATION_EN FL ELEVATOR EN FL POWER SUPPLY EN FL 72H SAMPLE SER EN PO OMNIMATE EN
Bílý papír, připojení vodiče	Download Whitepaper
Osvědčení/Certifikát/Prohlášení o shodě	Declaration of the Manufacturer
Technické údaje	EPLAN_WSCAD
Technické údaje	STEP
Uživatelská dokumentace	Operating instruction

**OMNIMATE Signal - řada B2C/S2C 3,50 - 2řadé
B2CF 3.50/36/180LR SN BK BX**

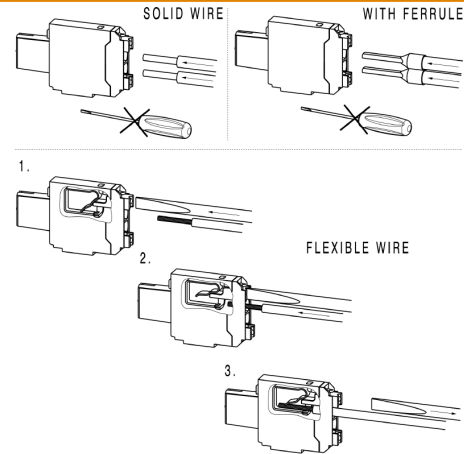
Weidmüller Interface GmbH & Co. KG
Klingenbergstraße 16
D-32758 Detmold
Germany
Fon: +49 5231 14-0
Fax: +49 5231 14-292083
www.weidmueller.com

Nákresy

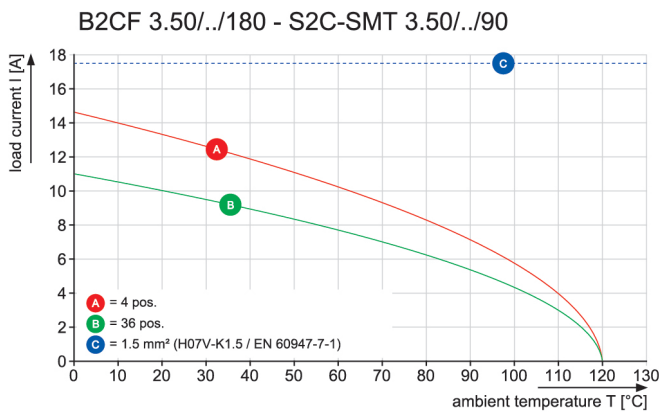
Dimensional drawing



Příklad použití



Graph



**OMNIMATE Signal - řada B2C/S2C 3,50 - 2řadé
B2CF 3.50/36/180LR SN BK BX**

Weidmüller Interface GmbH & Co. KG
 Klingenbergstraße 16
 D-32758 Detmold
 Germany
 Fon: +49 5231 14-0
 Fax: +49 5231 14-292083
 www.weidmuller.com

Protikus (plně připojitelný)**S2C-SMT 3.50/90LF Box****Konektor samec odolný proti velmi vysokým teplotám**

- Dotykově bezpečný
- Lze jej zapojit do konektoru samice B2CF 3,50 PUSH IN
- **Směr připojení je svislý nebo souběžný s obvodovou deskou (180° / 90°)**
- Varianty krytů: zavřený (G) a s pájecí přírubou (LF)
- **Baleno v krabici (BX) nebo na antistatické pásce na cívce (RL)**
- Vhodný pro pájení reflow a vlnou applications
- Délka pinů 1,5 mm nebo 3,2 mm

Všeobecné objednací údaje

Typ	Objednací číslo	Verze	GTIN (EAN)	Mnž.	Údaje výrobku	Balení
S2C-SMT 3.50/36/90LF 1.5SN BK BX	1290020000	Zásuvný konektor PCB plug in, řada kolíků, Pájená příruba, Připojení pájením přetavením průchozím otvorem, 3.50 mm, Počet pólů: 36, 90°, Pájecí kolík, délka (l): 1.5 mm, pocínované, Černá, Box	4050118082944	24 ks	IEC: 200 V / 13.4 A UL: 150 V / 10 A	Box
S2C-SMT 3.50/36/90LF 3.2SN BK BX	1289620000	Zásuvný konektor PCB plug in, řada kolíků, Pájená příruba, Připojení pájením přetavením průchozím otvorem, 3.50 mm, Počet pólů: 36, 90°, Pájecí kolík, délka (l): 3.2 mm, pocínované, Černá, Box	4050118082425	24 ks	IEC: 200 V / 13.4 A UL: 150 V / 10 A	Box

OMNIMATE Signal - řada B2C/S2C 3,50 - 2řadé B2CF 3.50/36/180LR SN BK BX

Weidmüller Interface GmbH & Co. KG
Klingenbergstraße 16
D-32758 Detmold
Germany
Fon: +49 5231 14-0
Fax: +49 5231 14-292083
www.weidmueller.com

Protikus (plně připojitelný)

S2C-SMT 3.50/180LF Box



Konektor samec odolný proti vysoké teplotě.

- dotykově bezpečné
- lze připojit do konektoru samice B2CF 3,50 PUSH IN
- Směr připojení je svislý nebo souběžný s obvodovou deskou (180° / 90°)
- Varianty pouzder: uzavřené (G) a s pájecí přírubou (LF)
- Baleno v krabici (BX) nebo na antistatické pásce na cívce (RL)
- Vhodné pro pájení přetavením a vlnou
- Délka hrotů 1,5 mm nebo 3,5 mm

Všeobecné objednací údaje

Typ	Objednací číslo	Verze	GTIN (EAN)	Mnž.	Údaje výrobku	Balení
S2C-SMT	1290390000	Zásuvný konektor PCB	4050118082869	24 ks	IEC: 200 V / 13.4 A	Box
3.50/36/180LF		plug in, řada kolíků, Pájená příruba, Připojení pájením			UL: 150 V / 10 A	
3.5SN BK BX		přetavením průchozím otvorem, 3.50 mm, Počet pólů: 36, 180°, Pájecí kolík, délka (l): 3.5 mm, pocínované, Černá, Box				

OMNIMATE Signal - řada B2C/S2C 3,50 - 2řadé B2CF 3.50/36/180LR SN BK BX

Weidmüller Interface GmbH & Co. KG
Klingenbergstraße 16
D-32758 Detmold
Germany
Fon: +49 5231 14-0
Fax: +49 5231 14-292083
www.weidmueller.com

Příslušenství

Kódovací prvky



Připojuje pouze to, co má být připojeno: správné připojení na správném místě.

Kódovací prvky a uzamykací zařízení jasně přiřazují připojovací prvky během výroby a při provozu. Kódovací prvky a uzamykací zařízení jsou vloženy před montáží a nebo během montáže. Alternativa společnosti Weidmüller: online konfigurace pomocí konfigurátoru variant pro okódování před dodávkou. Nesprávná instalace na obvodové desce a nesprávné zapojení připojovacích prvků už není možné. Výhoda: žádné řešení problémů při výrobě a žádné provozní chyby u uživatele.

Všeobecné objednávací údaje

Typ	Objednávací číslo	Verze	GTIN (EAN)	Mnž.	Údaje výrobku	Balení
B2L/S2L 3.50 KO OR BX	1849730000	Zásuvný konektor PCB plug in, Příslušenství, Kódovací prvek, Oranžová, Počet pólů: 1	4032248378197	100 ks	UL:	Box
B2L/S2L 3.50 KO BK BX	1849740000	Zásuvný konektor PCB plug in, Příslušenství, Kódovací prvek, Černá, Počet pólů: 1	4032248378203	100 ks	UL:	Box

Standardní tisk



Společnost Weidmüller zavedla se svou řadou produktů MultiCard nové standardy na trhu. Tento systém o více než 200 variantách je průběžně rozšiřován.

Všeobecné objednávací údaje

Stav objednávky	K dispozici do	Typ	Objednávací číslo	Verze	GTIN (EAN)	Mnž.
Přerušeno	2014-12-31T00:00:00+01:00	PM 2.7/2.6 MC GE 1-32	1434150000	PM, Narážecí značky, Rozteč v mm (P): 3.50 Weidmueller, Žlutá	4050118239089	960 ks
Přerušeno	2014-12-31T00:00:00+01:00	PM 2.7/2.6 MC GE 1-20	1434140000	PM, Narážecí značky, Rozteč v mm (P): 3.50 Weidmueller, Žlutá	4050118239072	960 ks
Přerušeno	2014-12-31T00:00:00+01:00	PM 2.7/2.6 MC GE 1-10	1434130000	PM, Narážecí značky, Rozteč v mm (P): 3.50	4050118238914	960 ks

OMNIMATE Signal - řada B2C/S2C 3,50 - 2řadé B2CF 3.50/36/180LR SN BK BX

Weidmüller Interface GmbH & Co. KG
Klingenbergstraße 16
D-32758 Detmold
Germany
Fon: +49 5231 14-0
Fax: +49 5231 14-292083
www.weidmueller.com

Příslušenství

Weidmueller,
Žlutá

Vlastní tisk



Společnost Weidmüller zavedla se svou řadou produktů MultiCard nové standardy na trhu. Tento systém o více než 200 variantách je průběžně rozšiřován.

Všeobecné objednávací údaje

Typ	Objednávací číslo	Verze	GTIN (EAN)	Mnž.
PM 2.7/2.6	1323700000	PM, Narážecí značky, 2.7 x	4050118126761	192 ks
MC SDR		2.6 mm, Rozteč v mm (P): 3.50 Weidmueller, Podle specifikace zákazníka		

Neutrální



Společnost Weidmüller zavedla se svou řadou produktů MultiCard nové standardy na trhu. Tento systém o více než 200 variantách je průběžně rozšiřován.

Všeobecné objednávací údaje

Typ	Objednávací číslo	Verze	GTIN (EAN)	Mnž.
PM 2.7/2.6	1323710000	PM, Narážecí značky, 2.7 x	4050118126778	960 ks
MC NE WS		2.6 mm, Rozteč v mm (P): 3.50 Weidmueller, Bílá		
PM 2.7/2.6	1435010000	PM, Narážecí značky,	4050118239768	960 ks
MC NE GE		Rozteč v mm (P): 3.50 Weidmueller, Žlutá		