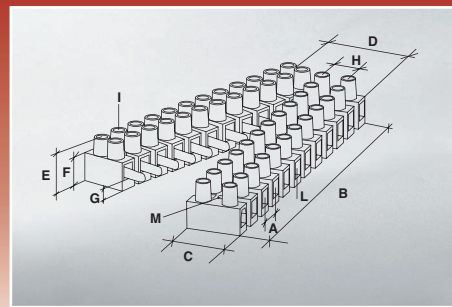
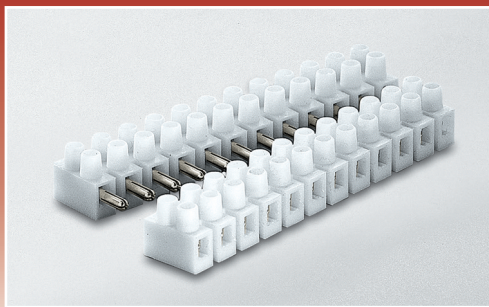


# Serie Spine Plugs

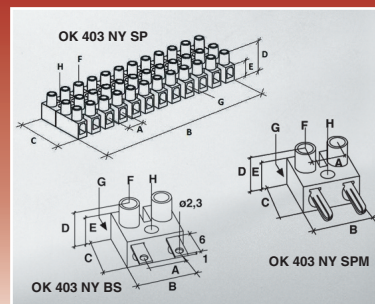
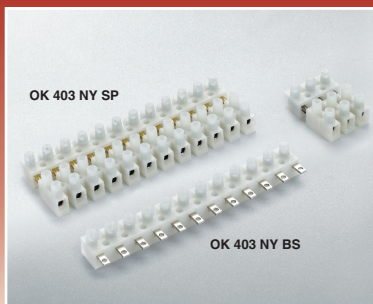



Material Material	Descrizione Description	Articolo Item	Codice Code	Articolo Item	Codice Code	Articolo Item	Codice Code	Articolo Item	Codice Code				
	Spina maschio + femmina Male + female plug	OK 431-PLP-SP	40950.10	OK 433-PLP-SP	40965.10	OK 434-PLP-SP	40980.10	OK 115-PLP-SP	41690.10				
PLP UL94 V2 T 85 °C	Spina maschio Male plug	OK 431-PLP-SPM	40950.27	OK 433-PLP-SPM	40965.27	OK 434-PLP-SPM	40980.27	OK 115-PLP-SPM	41690.27				
	Spina femmina Female plug	OK 431-PLP-SPF	40950.28	OK 433-PLP-SPF	40965.28	OK 434-PLP-SPF	40980.28	OK 115-PLP-SPF	41690.28				
	Spina maschio + femmina Male + female plug	OK 431-NY-SP	41615.07	OK 433-NY-SP	41645.07	OK 434-NY-SP	41630.07	OK 115-NY-SP	41680.07				
PA 6.6 UL94 V2 T 110 °C	Spina maschio Male plug	OK 431-NY-SPM	41615.27	OK 433-NY-SPM	41645.27	OK 434-NY-SPM	41630.27	OK 115-NY-SPM	41680.27				
T 125 °C - OK 431	Spina femmina Female plug	OK 431-NY-SPF	41615.28	OK 433-NY-SPF	41645.28	OK 434-NY-SPF	41630.28	OK 115-NY-SPF	41680.28				
	Spina maschio + femmina Male + female plug	OK 431-FV-SP	41700.17	OK 433-FV-SP	41760.17	OK 434-FV-SP	41730.17	OK 115-FV-SP	41745.17				
PA 6.6 UL94 V0 T 150 °C - GWT750°C	Spina maschio Male plug	OK 431-FV-SPM	41700.27	OK 433-FV-SPM	41760.27	OK 434-FV-SPM	41730.27	OK 115-FV-SPM	41745.27				
	Spina femmina Female plug	OK 431-FV-SPF	41700.28	OK 433-FV-SPF	41760.28	OK 434-FV-SPF	41730.28	OK 115-FV-SPF	41745.28				
Numero poli Number of poles	n.	<b>2-3-4-6-12</b>		<b>2-3-4-6-12</b>		<b>2-3-4-6-12</b>		<b>2-4-6-16</b>					
Dimensioni (per versione PLP): Dimensions (for version PLP):													
Passo Pitch	A mm	<b>8</b>		<b>10</b>		<b>12</b>		<b>11,5</b>					
Lunghezza Length	B mm	95,2		116,5		140,4		180,5					
Larghezza Width	C mm	16,3		20,2		23,2		23,1					
Larghezza morsetti accoppiati (SP) Width of paired terminal blocks (SP)	D mm	32,6		40,4		46,4		46,2					
Altezza Height	E mm	15		16,6		20,3		18					
Altezza del solo corpo Height of the body only	F mm	9,4		10		11		11					
Spessore base Base thickness	G mm	3		3		3,1		1,8					
Interasse caminetti Chimneys interaxis	H mm	6		10		10		10					
Vite (in acciaio zincato bianco) Screw (in white zinc plated steel)	I M	3		3		3,5		3,5					
Diametro foro bussola (in OT58 nichelato) Bush hole diameter (in OT58 nickel plated)	L mm	2,9		3,4		4,3		4,3					
Diametro foro di fissaggio Fixing hole diameter	M mm	2,8		3,4		4,1		3,5					
Confezione per SP - 12 poli Packing for SP - 12 poles	n.	384		198		120							
Confezione industriale per SPM o SPF Industrial packing for SPM or SPF	n.	<b>2p 3000</b>	<b>3p 2000</b>	<b>4p 1500</b>	<b>2p 2000</b>	<b>3p 1300</b>	<b>4p 1000</b>	<b>2p 1600</b>	<b>3p 1200</b>	<b>4p 800</b>	<b>2p 1000</b>	<b>4p 500</b>	<b>6p 400</b>
Accessori e marcature Accessories and markings	vedi pagina see page	13		13		13		13					
Altri accessori: Other accessories:						tappi colorati per identif. poli coloured caps for poles identif.		tappi colorati per identif. poli coloured caps for poles identif.					
Approvazioni: Approvals:	CEI EN 61984	<b>2,5mm<sup>2</sup></b>	<b>24A</b>	<b>450V</b>	<b>4mm<sup>2</sup></b>	<b>28A</b>	<b>450V</b>	<b>10mm<sup>2</sup></b>	<b>45A</b>	<b>450V</b>	<b>6mm<sup>2</sup></b>	<b>35A</b>	<b>450V</b>

Serie

# Spine Serie 403

## Plugs Series 403



Descrizione Description	Articolo Item	Codice Code	Articolo Item	Codice Code	Articolo Item	Codice Code
Morsettiere senza lamella - 12 poli T. b. without wire protector - 12 poles	OK 403-NY SP	41185.07	OK 403-NY SPM	41185.27	OK 403-NY BS	41185.10
Morsettiere con lamella in acciaio inox (LP) - 12 poli T. b. with wire protector in stainless steel (LP) - 12 poles	OK 403-NY-SP-LP	41200.37	OK 403-NY SPM-LP	41200.27	OK 403-NY BS-LP	41200.10
Materiale corpo isolante Material of the insulating body	PA 6.6 UL94 V2		PA 6.6 UL94 V2		PA 6.6 UL94 V2	
Note Notes	SP	maschio + femmina male + female	SPM	spina per OK 433-SPF plug for OK 433-SPF	BS	bandierina a saldare solderable pin
Numero poli Number of poles	2-3-4-6-12		2-3-4-6-12		2-3-4-6-12	
Dimensioni: Dimensions:						
Passo Pitch	A mm	10	10	10	10	10
Lunghezza Length	B mm	117,5	117,5	117,5	117,5	117,5
Larghezza Width	C mm	34	14	14	14	14
Altezza Height	D mm	15,8	15,8	15,8	15,8	15,8
Altezza del solo corpo Height of the body only	E mm	9,6	9,6	9,6	9,6	9,6
Vite (in acciaio zincato bianco) Screw (in white zinc plated steel)	F M	3	3	3	3	3
Diametro foro bussola (in OT58 nichelato) Bush hole diameter (in OT58 nickel plated)	G mm	3,4	3,4	3,4	3,4	3,4
Diametro foro di fissaggio Fixing hole diameter	H mm	3,5	3,5	3,5	3,5	3,5
Temperatura d'esercizio Working temperature	°C	110	110	110	110	110
Confezione Packing	n.	12p 800	2p 2000 3p 1300 4p 1000 6p 700 12p 380	2p 3000 3p 2000 4p 1200 6p 800 12p 450	13	13
Accessori e marcature Accessories and markings	vedi pagina see page	13	13	13	13	13
Approvazioni: Approvals:						
Morsettiere senza lamella Terminal blocks without wire protector	4mm <sup>2</sup>	32A 450V	4mm <sup>2</sup>	32A 450V	4mm <sup>2</sup>	32A 450V
Morsettiere con lamella (LP) Terminal blocks with wire protector (LP)	2,5mm <sup>2</sup>	24A 450V	2,5mm <sup>2</sup>	24A 450V	2,5mm <sup>2</sup>	24A 450V
 UL 486 E	T 115 °C		T 115 °C		T 115 °C	
Morsettiere senza lamella Terminal blocks without wire protector	12AWG	20A 300V	12AWG	20A 300V	12AWG	20A 300V
Morsettiere con lamella LP Terminal blocks with wire protector LP	12AWG	20A 300V	12AWG	20A 300V	12AWG	20A 300V
Note Notes	Disponibile tipo OK 403-SPM2 con spina ø 2 mm		Disponibile tipo OK 403-SPM2 con spina ø 2 mm			
	Also available type OK 403-SPM2 with plug ø 2 mm		Also available type OK 403-SPM2 with plug ø 2 mm			