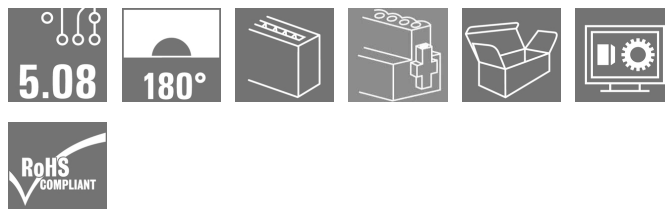
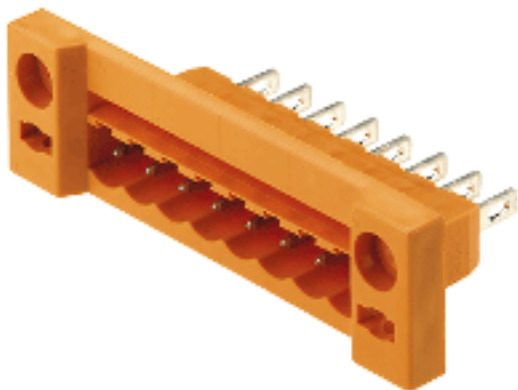


OMNIMATE Signal - řada BL/SL 5,08 SLDF 5.08 L/F 16 SN OR BX

Weidmüller Interface GmbH & Co. KG
Klingenbergstraße 16
D-32758 Detmold
Germany
Fon: +49 5231 14-0
Fax: +49 5231 14-292083
www.weidmueller.com



Konektor samec pro montáž skrz panel s volitelnou zamykací funkcí. Vnitřní připojení jako jsou plochá lopatka nebo pájený spoj. Tyto konektory samci poskytují prostor na označení a lze je kódovat.

Všeobecné objednací údaje

Typ	SLDF 5.08 L/F 16 SN OR BX
Objednací číslo	1599270000
Verze	Zásuvný konektor PCB plug in, řada kolíků, 5.08 mm, Počet pólů: 16, 180°, Připojení s plochým břitem, Pájené připojení, Box
GTIN (EAN)	4008190066826
Mnž.	50 ks
Údaje výrobku	IEC: 400 V / 15 A UL: 300 V / 10 A
Balení	Box

OMNIMATE Signal - řada BL/SL 5,08 SLDF 5.08 L/F 16 SN OR BX

Weidmüller Interface GmbH & Co. KG
Klingenbergstraße 16
D-32758 Detmold
Germany
Fon: +49 5231 14-0
Fax: +49 5231 14-292083
www.weidmueller.com

Technické údaje

Rozměry a váhy

Čistá hmotnost 15,58 g

Parametry systému

Skupina produktů	OMNIMATE Signal - řada BL/SL 5,08	Typ připojení	Pájené připojení
Rozteč v mm (P)	5,08 mm	Rozteč v palcích (P)	0,2 inch
Počet pólů	16	L1 v mm	76,2 mm
L1 v palcích	3 inch	Počet řad	1
Množství řady kolíků	1	Může být kódováno	Ano
Cykly zapojování	25	Balení	Box


Údaje o materiálu

Izolační materiál	PBT	Barva	Oranžová
Barevný graf (podobné)	RAL 2000	Skupina izolačního materiálu	IIIa
CTI	≥ 200	Izolační odpor	≥ 10 ⁸ Ω
Klasifikace hořlavosti UL 94	V-0	Materiál kontaktu	CuSn
Povrch kontaktu	pocínované	Struktura vrstev kontaktu konektoru	4-8 μm Sn žárově pocínované
Skladovací teplota, min.	-25 °C	Skladovací teplota, max.	55 °C
Max. relativní vlhkost během skladování	80 %	Provozní teplota, min.	-50 °C
Provozní teplota, max.	100 °C	Teplotní rozsah, instalace, min.	-25 °C
Teplotní rozsah, instalace, max.	100 °C		

Jmenovité údaje podle IEC

testováno podle normy	IEC 60664-1, IEC 61984	Jmenovitý proud, min. počet pólů (Ta = 20 °C)	15 A
Jmenovitý proud, min. počet pólů (Ta = 40 °C)	13 A	Jmenovité napětí pro třídu přepětí / stupeň znečištění II/2	400 V
Jmenovité napětí pro třídu přepětí / stupeň znečištění III/2	320 V	Jmenovité napětí pro třídu přepětí / stupeň znečištění III/3	250 V
Jmenovité impulzní napětí pro třídu přepětí / stupeň znečištění II/2	4 kV	Jmenovité impulzní napětí pro třídu přepětí / stupeň znečištění III/2	4 kV
Jmenovité impulzní napětí pro třídu přepětí / stupeň znečištění III/3	4 kV		

Jmenovité údaje podle CSA

Institut (CSA)		Č. osvědčení (CSA)	200039-1121690
Jmenovité napětí (použit skupinu B)	300 V	Jmenovité napětí (použit skupinu D)	300 V
Jmenovitý proud (použit skupinu B)	10 A	Jmenovitý proud (použit skupinu D)	10 A
Odkaz na hodnoty pro schválení	Specifikace jsou maximální hodnoty, podrobnosti viz příslušná certifikace.		

OMNIMATE Signal - řada BL/SL 5,08 SLDF 5.08 L/F 16 SN OR BX

Weidmüller Interface GmbH & Co. KG
Klingenbergstraße 16
D-32758 Detmold
Germany
Fon: +49 5231 14-0
Fax: +49 5231 14-292083
www.weidmueller.com

Technické údaje

Jmenovité údaje podle UL 1059

Institut (UR)



Č. osvědčení (UR)

E60693

Jmenovité napětí (použit skupinu B) 300 V
Jmenovitý proud (použit skupinu B) 10 A
Odkaz na hodnoty pro schválení Specifikace jsou maximální hodnoty, podrobnosti viz příslušná certifikace.

Jmenovité napětí (aplikační skupina D) 300 V
Jmenovitý proud (aplikační skupina D) 10 A

Klasifikace

ETIM 3.0	EC001284	ETIM 4.0	EC002637
ETIM 5.0	EC002637	ETIM 6.0	EC002637
UNSPSC	30-21-18-10	eClass 5.1	27-26-07-04
eClass 6.2	27-26-07-04	eClass 7.1	27-44-04-02
eClass 8.1	27-44-04-02	eClass 9,1	27-44-04-02
eClass 9.0	27-44-04-02		

Poznámky

Poznámky	<ul style="list-style-type: none"> Další barvy na vyžádání Jmenovitý proud související se jmenovitým průřezem a min. počtem pólů. Připojitelné kabely s pájeným připojením, pevné i pružné do průřezu 2,5 mm² s izolační / smršťovací objímkou nebo od 2,8 mm ploché zásuvky s izolovanými objímkami podle normy DIN IEC 760 P na nákrese = rozteč Jmenovité údaje se vztahují pouze k samotné komponentě. Vzdálenosti odstupů a povrchových svodů mezi jednotlivými komponentami musí být navrženy v souladu s normou příslušné aplikace.
IPC shoda	Produkty jsou vyvinuty, vyrobeny a dodány podle mezinárodně uznávané normy IPC-A-610, kategorie „dovolené“. Rozsáhlejší požadavky na produkty můžeme vyhodnotit na požádání.

Osvědčení

Osvědčení



ROHS

Shoda

Datový list**OMNIMATE Signal - řada BL/SL 5,08
SLDF 5.08 L/F 16 SN OR BX****Weidmüller Interface GmbH & Co. KG**
Klingenbergstraße 16
D-32758 Detmold
Germany
Fon: +49 5231 14-0
Fax: +49 5231 14-292083
www.weidmueller.com**Technické údaje****Soubory ke stažení**

Brožura/Katalog

[FL DRIVES EN](#)
[MB DEVICE MANUF. EN](#)
[FL DRIVES DE](#)
[CAT 2 PORTFOLIOGUIDE EN](#)
[FL BUILDING SAFETY EN](#)
[FL APPL LED LIGHTING EN](#)
[FL INDUSTR.CONTROLS EN](#)
[FL MACHINE SAFETY EN](#)
[FL HEATING ELECTR EN](#)
[FL APPL INVERTER EN](#)
[FL_BASE_STATION_EN](#)
[FL ELEVATOR EN](#)
[FL POWER SUPPLY EN](#)
[FL 72H SAMPLE SER EN](#)
[PO OMNIMATE EN](#)Osvědčení/Certifikát/Prohlášení o shodě [Declaration of the Manufacturer](#)

Technické údaje

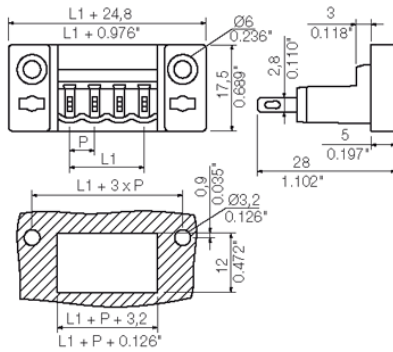
[WSCAD](#)

**OMNIMATE Signal - řada BL/SL 5,08
SLDF 5.08 L/F 16 SN OR BX**

Weidmüller Interface GmbH & Co. KG
Klingenbergstraße 16
D-32758 Detmold
Germany
Fon: +49 5231 14-0
Fax: +49 5231 14-292083
www.weidmueller.com

Nákresy

Dimensional drawing

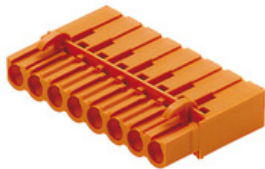


OMNIMATE Signal - řada BL/SL 5,08 SLDF 5.08 L/F 16 SN OR BX

Weidmüller Interface GmbH & Co. KG
Klingenbergstraße 16
D-32758 Detmold
Germany
Fon: +49 5231 14-0
Fax: +49 5231 14-292083
www.weidmueller.com

Protikus (plně připojitelný)

BLC 5.08R



Konektory samice se systémem připojení krimpováním. Tyto konektory samice poskytují prostor na označení a lze je kódovat.

Všeobecné objednací údaje

Typ	Objednací číslo	Verze	GTIN (EAN)	Mnž.	Údaje výrobku	Balení
BLC 5.08/16/180R OR BX	1610630000	Zásuvný konektor PCB plug in, zdířka, 5.08 mm, Počet pólů: 16, 180°, Nalisované připojení, Upínací rozsah, max. : 2.5 mm ² , Box	4008190008253	50 ks	IEC: 400 V / 21 A UL: 300 V / 10 A / AWG 26 - AWG 14	Box
BLC 5.08/16/180R BK BX	1712100000	Zásuvný konektor PCB plug in, zdířka, 5.08 mm, Počet pólů: 16, 180°, Nalisované připojení, Upínací rozsah, max. : 2.5 mm ² , Box	4008190935115	50 ks	IEC: 400 V / 21 A UL: 300 V / 10 A / AWG 26 - AWG 14	Box

BLF 5.08HC/90 SN



Stejně spolehlivý jako milionkrát osvědčený originál, ale s inovativními drobnostmi:
BLF 5,08HC PUSH IN verze konektoru samice BLZP 5,08HC se neliší jen v systému připojení; je také kompaktnější. Inovativní pružinový systém připojení PUSH IN společnosti Weidmüller představuje budoucnost snadného připojení vodičů bez potřeby náradí. HC = Vysoký proud.

Co se všestrannosti týče, BLF 5,08HC jí poskytuje stejně, jako jeho předchůdce:

- 3 ozkoušené směry vývodu vodiče poskytují obvyklou flexibilitu pro řešení zaměřená na aplikaci
- 4 varianty příruby a patentovaná uvolňovací západka umožňují založení konceptu zamykání na požadavcích uživatele
- Použití kombinace BLF 5,08HC a SL 5,08HC dociluje maximálních jmenovitých specifikací

Všeobecné objednací údaje

Typ	Objednací číslo	Verze	GTIN (EAN)	Mnž.	Údaje výrobku	Balení
BLF 5.08HC/16/90 SN BK BX	1000170001	Zásuvný konektor PCB plug in, zdířka, 5.08 mm, Počet pólů: 16, 90°, PUSH IN, Upínací rozsah, max. : 3.31 mm ² , Box	4032248690121	18 ks	IEC: 400 V / 24 A / 0.2 - 2.5 mm ² UL: 300 V / 18.5 A / AWG 26 - AWG 12	Box

Datový list

OMNIMATE Signal - řada BL/SL 5,08 SLDF 5.08 L/F 16 SN OR BX

Weidmüller Interface GmbH & Co. KG
Klingenbergstraße 16
D-32758 Detmold
Germany
Fon: +49 5231 14-0
Fax: +49 5231 14-292083
www.weidmueller.com

Protikus (plně připojitelný)

BLF 5.08HC/16/90 SN OR BX	1001670000	Zásuvný konektor PCB plug 4032248693474 18 ks in, zdířka, 5.08 mm, Počet pólů: 16, 90°, PUSH IN, Upínací rozsah, max. : 3.31 mm ² , Box	IEC: 400 V / 24 A / 0.2 - 2.5 mm ² UL: 300 V / 18.5 A / AWG 26 - AWG 12	Box
---------------------------------	----------------------------	--	--	-----

BLZP 5.08HC/90 SN



Konektory samice se systémem připojení upínacím třmenem s pravouhlým (90° nebo 270°) směrem vývodu. Konektory samice poskytují prostor na označení a lze je kódovat. Připojení pomocí příruby nebo uvolňovací západky. Také poskytují integrovaný plus/mínus šroub, ochranu před chybným zapojením vodiče a jsou dodávány s otevřeným upínacím třmenem. HC = Vysoký proud.

Všeobecné objednací údaje

Typ	Objednací číslo	Verze	GTIN (EAN)	Mnž.	Údaje výrobku	Balení
BLZP 5.08HC/16/90 SN BK BX	1948380000	Zásuvný konektor PCB plug in, zdířka, 5.08 mm, Počet pólů: 16, 90°, Připojení s upínacím třmenem, Upínací rozsah, max. : 4 mm ² , Box	4032248624904	18 ks	IEC: 400 V / 23 A / 0.2 - 4 mm ² UL: 300 V / 20 A / AWG 26 - AWG 12	Box
BLZP 5.08HC/16/90 SN OR BX	1948150000	Zásuvný konektor PCB plug in, zdířka, 5.08 mm, Počet pólů: 16, 90°, Připojení s upínacím třmenem, Upínací rozsah, max. : 4 mm ² , Box	4032248624577	18 ks	IEC: 400 V / 23 A / 0.2 - 4 mm ² UL: 300 V / 20 A / AWG 26 - AWG 12	Box

OMNIMATE Signal - řada BL/SL 5,08 SLDF 5.08 L/F 16 SN OR BX

Weidmüller Interface GmbH & Co. KG
Klingenbergstraße 16
D-32758 Detmold
Germany
Fon: +49 5231 14-0
Fax: +49 5231 14-292083
www.weidmueller.com

Protikus (plně připojitelný)

BLF 5.08HC/180 SN



Stejně spolehlivý jako miliónkrát osvědčený originál, ale s inovativními drobnostmi:

BLF 5,08HC PUSH IN verze konektoru samice BLZP 5,08HC se neliší jen v systému připojení; je také kompaktnější. Inovativní pružinový systém připojení PUSH IN společnosti Weidmüller představuje budoucnost snadného připojení vodičů bez potřeby náradí. HC = Vysoký proud.

Co se všestrannosti týče, BLF 5,08HC jí poskytuje stejně, jako jeho předchůdce:

- 3 ozkoušené směry vývodu vodiče poskytují obvyklou flexibilitu pro řešení zaměřená na aplikaci
- 4 varianty příruby a patentovaná uvolňovací západka umožňují založení konceptu zamykání na požadavcích uživatele
- Použití kombinace BLF 5,08HC a SL 5,08HC docílí maximálních jmenovitých specifikací

Všeobecné objednací údaje

Typ	Objednací číslo	Verze	GTIN (EAN)	Mnž.	Údaje výrobku	Balení
BLF	1013580000	Zásuvný konektor PCB plug in, zdířka, 5.08 mm, Počet pólů: 16, 180°, PUSH IN, Upínací rozsah, max.: 3.31 mm ² , Box	4032248721726	18 ks	IEC: 400 V / 24 A / 0.2 - 2.5 mm ² UL: 300 V / 18.5 A / AWG 26 - AWG 12	Box
5.08HC/16/180 SN BK BX						
BLF	1013840000	Zásuvný konektor PCB plug in, zdířka, 5.08 mm, Počet pólů: 16, 180°, PUSH IN, Upínací rozsah, max.: 3.31 mm ² , Box	4032248721948	18 ks	IEC: 400 V / 24 A / 0.2 - 2.5 mm ² UL: 300 V / 18.5 A / AWG 26 - AWG 12	Box
5.08HC/16/180 SN OR BX						

OMNIMATE Signal - řada BL/SL 5,08 SLDF 5.08 L/F 16 SN OR BX

Weidmüller Interface GmbH & Co. KG
Klingenbergstraße 16
D-32758 Detmold
Germany
Fon: +49 5231 14-0
Fax: +49 5231 14-292083
www.weidmueller.com

Protikus (plně připojitelný)

BLF 5.08HC/270 SN



Stejně spolehlivý jako milionkrát osvědčený originál, ale s inovativními drobnostmi:
BLF 5,08HC PUSH IN verze konektoru samice BLZP 5,08HC se neliší jen v systému připojení; je také kompaktnější. Inovativní pružinový systém připojení PUSH IN společnosti Weidmüller představuje budoucnost snadného připojení vodičů bez potřeby nářadí. HC = Vysoký proud.

Co se všestrannosti týče, BLF 5,08HC jí poskytuje stejně, jako jeho předchůdce:

- 3 ozkoušené směry vývodu vodiče poskytují obvyklou flexibilitu pro řešení zaměřená na aplikaci
- 4 varianty příruby a patentovaná uvolňovací západka umožňují založení konceptu zamykání na požadavcích uživatele
- Použití kombinace BLF 5,08HC a SL 5,08HC docílí maximálních jmenovitých specifikací

Všeobecné objednací údaje

Stav objednávky	K dispozici do	Typ	Objednací číslo	Verze	GTIN (EAN)	Mnž.
Přerušeno	2016-04-08T00:00:00+02:00	BLF 5.08HC/16/270 SN BK BX	1982070000	Zásuvný konektor PCB plug in, zdířka, 5.08 mm, Počet pólů: 16, 270°, PUSH IN, Upínací rozsah, max. : 3.31 mm ² , Box	4032248685769	18 ks
BLF 5.08HC/16/270 SN OR BX	1982840000	Zásuvný konektor PCB plug in, zdířka, 5.08 mm, Počet pólů: 16, 270°, PUSH IN, Upínací rozsah, max. : 3.31 mm ² , Box	4032248686933	18 ks	IEC: 400 V / 24 A / 0.2 - 2.5 mm ² UL: 300 V / 18.5 A / AWG 26 - AWG 12	Box

BLL 5.08/180B



Konektor samice pro montáž na DPS. Délka pinů je optimalizovaná pro pájení vlnou.

Všeobecné objednací údaje

Typ	Objednací číslo	Verze	GTIN (EAN)	Mnž.	Údaje výrobku	Balení
BLL 5.08/16/180B 3.2SN OR BX	1682870000	Zásuvný konektor PCB plug in, řada zdířek, Rybiny k upevnění bloků, Připojení	4008190474638	18 ks	IEC: 400 V / 23 A UL: 300 V / 15 A	Box

Datum vytvoření 29. června 2018 10:55:39 CEST

OMNIMATE Signal - řada BL/SL 5,08 SLDF 5.08 L/F 16 SN OR BX

Weidmüller Interface GmbH & Co. KG
Klingenbergstraße 16
D-32758 Detmold
Germany
Fon: +49 5231 14-0
Fax: +49 5231 14-292083
www.weidmuller.com

Protikus (plně připojitelný)

pájením přetavením
průchozím otvorem, 5.08
mm, Počet pólů: 16, 180°,
Pájecí kolík, délka (l): 3.2
mm, pocínované, Oranžová,
Box

BLL 5.08/90



Konektor samice pro montáž na DPS. Délka pinů je optimalizovaná pro pájení vlnou.

Všeobecné objednací údaje

Typ	Objednací číslo	Verze	GTIN (EAN)	Mnž.	Údaje výrobku	Balení
BLL 5.08/16/90 3.2 SN OR BX	1648450000	Zásuvný konektor PCB plug in, řada zdířek, zavřená strana, Připojení pájením přetavením průchozím otvorem, 5.08 mm, Počet pólů: 16, 90°, Pájecí kolík, délka (l): 3.2 mm, pocínované, Oranžová, Box	4008190292928	18 ks	IEC: 400 V / 23 A UL: 300 V / 15 A	Box

BLL 5.08/180



Konektor samice pro montáž na DPS. Délka pinů je optimalizovaná pro pájení vlnou.

Všeobecné objednací údaje

Typ	Objednací číslo	Verze	GTIN (EAN)	Mnž.	Údaje výrobku	Balení
BLL 5.08/16/180 3.2 SN OR BX	1648930000	Zásuvný konektor PCB plug in, řada zdířek, zavřená strana, Připojení pájením přetavením průchozím otvorem, 5.08 mm, Počet pólů: 16, 180°, Pájecí	4008190293413	18 ks	IEC: 400 V / 23 A UL: 300 V / 15 A	Box

OMNIMATE Signal - řada BL/SL 5,08 SLDF 5.08 L/F 16 SN OR BX

Weidmüller Interface GmbH & Co. KG
Klingenbergstraße 16
D-32758 Detmold
Germany
Fon: +49 5231 14-0
Fax: +49 5231 14-292083
www.weidmuller.com

Protikus (plně připojitelný)

kolík, délka (l): 3.2 mm,
pocínované, Oranžová, Box

BLZP 5.08HC/270 SN



Konektory samice se systémem připojení upínacím třmenem s pravoúhlým (90° nebo 270°) směrem vývodu. Konektory samice poskytují prostor na označení a lze je kódovat. Připojení pomocí příruby nebo uvolňovací západky. Také poskytují integrovaný plus/mínus šroub, ochranu před chybným zapojením vodiče a jsou dodávány s otevřeným upínacím třmenem. HC = Vysoký proud.

Všeobecné objednací údaje

Typ	Objednací číslo	Verze	GTIN (EAN)	Mnž.	Údaje výrobku	Balení
BLZP 5.08HC/16/270 SN OR BX	1948930000	Zásuvný konektor PCB plug in, zdířka, 5.08 mm, Počet pólů: 16, 270°, Připojení s upínacím třmenem, Upínací rozsah, max. : 4 mm ² , Box	4032248626380	18 ks	IEC: 400 V / 23 A / 0.2 - 4 mm ² UL: 300 V / 20 A / AWG 26 - AWG 12	Box
BLZP 5.08HC/16/270 SN BK BX	1949160000	Zásuvný konektor PCB plug in, zdířka, 5.08 mm, Počet pólů: 16, 270°, Připojení s upínacím třmenem, Upínací rozsah, max. : 4 mm ² , Box	4032248626618	18 ks	IEC: 400 V / 23 A / 0.2 - 4 mm ² UL: 300 V / 20 A / AWG 26 - AWG 12	Box

BLZP 5.08HC/225 SN



Připojení upínacím třmenem s pravoúhlým (90° nebo 270°) nebo zahnutým (225°) směrem vývodu. Konektory samice poskytují prostor na označení a lze je kódovat. Připojení pomocí příruby nebo uvolňovací západky. Také poskytují integrovaný plus/mínus šroub, ochranu před chybným zapojením vodiče a jsou dodávány s otevřeným upínacím třmenem. HC = Vysoký proud.

Všeobecné objednací údaje

Typ	Objednací číslo	Verze	GTIN (EAN)	Mnž.	Údaje výrobku	Balení
BLZP 5.08HC/16/225 SN OR BX	1946390000	Zásuvný konektor PCB plug in, zdířka, 5.08 mm, Počet pólů: 16, 225°, Připojení s upínacím třmenem, Upínací rozsah, max. : 4 mm ² , Box	4032248622160	18 ks	IEC: 400 V / 17.5 A / 0.2 - 4 mm ² UL: 300 V / 15 A / AWG 26 - AWG 12	Box
BLZP 5.08HC/16/225 SN BK BX	1946700000	Zásuvný konektor PCB plug in, zdířka, 5.08 mm, Počet pólů: 16, 225°, Připojení s	4032248622474	18 ks	IEC: 400 V / 17.5 A / 0.2 - 4 mm ² UL: 300 V / 15 A / AWG 26 - AWG 12	Box

OMNIMATE Signal - řada BL/SL 5,08 SLDF 5.08 L/F 16 SN OR BX

Weidmüller Interface GmbH & Co. KG
Klingenbergstraße 16
D-32758 Detmold
Germany
Fon: +49 5231 14-0
Fax: +49 5231 14-292083
www.weidmuller.com

Protikus (plně připojitelný)

upínacím třmenem, Upínací
rozsah, max. : 4 mm², Box

BLZP 5.08HC/225B SN



Připojení upínacím třmenem s pravoúhlým (90° nebo 270°) nebo zahnutým (225°) směrem vývodu. Konektory samice poskytují prostor na označení a lze je kódovat. Připojení pomocí příruby nebo uvolňovací západky. Také poskytují integrovaný plus/mínus šroub, ochranu před chybným zapojením vodiče a jsou dodávány s otevřeným upínacím třmenem. HC = Vysoký proud.

Všeobecné objednací údaje

Typ	Objednací číslo	Verze	GTIN (EAN)	Mnž.	Údaje výrobku	Balení
BLZP 5.08HC/16/225B SN OR BX	1945890000	Zásuvný konektor PCB plug in, zdířka, 5.08 mm, Počet pólů: 16, 225°, Připojení s upínacím třmenem, Upínací rozsah, max. : 4 mm ² , Box	4032248621415	18 ks	IEC: 400 V / 17.5 A / 0.2 - 4 mm ² UL: 300 V / 15 A / AWG 26 - AWG 12	Box
Přerušeno	2016-04-08T00:00:00+02:00	BLZP 5.08HC/16/225B SN BK BX	1946120000	Zásuvný konektor PCB plug in, zdířka, 5.08 mm, Počet pólů: 16, 225°, Připojení s upínacím třmenem, Upínací rozsah, max. : 4 mm ² , Box	4032248621699	18 ks

BLZP 5.08HC/180 SN



Konektor samice se systémem připojení upínacím třmenem s rovným (180°) směrem vývodu. Konektory samice poskytují prostor na označení a lze je kódovat. Připojení pomocí příruby nebo uvolňovací západky. Také poskytují integrovaný plus/mínus šroub, ochranu před chybným zapojením vodiče a jsou dodávány s otevřeným upínacím třmenem. HC = Vysoký proud.

Všeobecné objednací údaje

Typ	Objednací číslo	Verze	GTIN (EAN)	Mnž.	Údaje výrobku	Balení
BLZP 5.08HC/16/180 SN OR BX	1943720000	Zásuvný konektor PCB plug in, zdířka, 5.08 mm, Počet pólů: 16, 180°, Připojení s upínacím třmenem, Upínací rozsah, max. : 4 mm ² , Box	4032248617739	18 ks	IEC: 400 V / 23 A / 0.2 - 4 mm ² UL: 300 V / 20 A / AWG 26 - AWG 12	Box

Datum vytvoření 29. června 2018 10:55:39 CEST

Stav katalogu 15.06.2018 / Vyhrazujeme si právo na technické změny.

12

Datový list

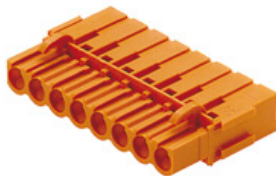
OMNIMATE Signal - řada BL/SL 5,08 SLDF 5.08 L/F 16 SN OR BX

Weidmüller Interface GmbH & Co. KG
Klingenbergstraße 16
D-32758 Detmold
Germany
Fon: +49 5231 14-0
Fax: +49 5231 14-292083
www.weidmueller.com

Protikus (plně připojitelný)

BLZP 5.08HC/16/180 SN BK BX	1943950000	Zásuvný konektor PCB plug 4032248618095 18 ks in, zdířka, 5.08 mm, Počet pólů: 16, 180°, Připojení s upínacím třmenem, Upínací rozsah, max. : 4 mm ² , Box	IEC: 400 V / 23 A / 0.2 - 4 mm ² UL: 300 V / 20 A / AWG 26 - AWG 12	Box
-----------------------------------	----------------------------	---	---	-----

BLC 5.08BR



Konektory samice se systémem připojení krimpováním.
Tyto konektory samice poskytují prostor na označení a lze je kódovat.

Všeobecné objednací údaje

Typ	Objednací číslo	Verze	GTIN (EAN)	Mnž.	Údaje výrobku	Balení
BLC 5.08/16/180BR OR BX	1649510000	Zásuvný konektor PCB plug in, zdířka, 5.08 mm, Počet pólů: 16, 180°, Nalisované připojení, Upínací rozsah, max. : 2.5 mm ² , Box	4008190294625	50 ks	IEC: 400 V / 21 A UL: 300 V / 10 A / AWG 26 - AWG 14	Box
BLC 5.08/16/180BR BK BX	1712250000	Zásuvný konektor PCB plug in, zdířka, 5.08 mm, Počet pólů: 16, 180°, Nalisované připojení, Upínací rozsah, max. : 2.5 mm ² , Box	4008190935269	50 ks	IEC: 400 V / 21 A UL: 300 V / 10 A / AWG 26 - AWG 14	Box

OMNIMATE Signal - řada BL/SL 5,08 SLDF 5.08 L/F 16 SN OR BX

Weidmüller Interface GmbH & Co. KG
Klingenbergstraße 16
D-32758 Detmold
Germany
Fon: +49 5231 14-0
Fax: +49 5231 14-292083
www.weidmuller.com

Příslušenství

Kódovací prvky



Připojuje pouze to, co má být připojeno: správné připojení na správném místě.

Kódovací prvky a uzamykací zařízení jasně přiřazují připojovací prvky během výroby a při provozu. Kódovací prvky a uzamykací zařízení jsou vloženy před montáží a nebo během montáže. Alternativa společnosti Weidmüller: online konfigurace pomocí konfigurátoru variant pro okódování před dodávkou. Nesprávná instalace na obvodové desce a nesprávné zapojení připojovacích prvků už není možné. Výhoda: žádné řešení problémů při výrobě a žádné provozní chyby u uživatele.

Všeobecné objednávací údaje

Typ	Objednávací číslo	Verze	GTIN (EAN)	Mnž.	Údaje výrobku	Balení
BLZ/SL KO OR BX	1573010000	Zásuvný konektor PCB plug in, Příslušenství, Kódovací prvek, Oranžová, Počet pólů: 1	4008190048396	100 ks	UL:	Box
BLZ/SL KO BK BX	1545710000	Zásuvný konektor PCB plug in, Příslušenství, Kódovací prvek, Černá, Počet pólů: 1	4008190087142	50 ks	UL:	Box

Další příslušenství



Při vytváření perfektního řešení není žádná úloha příliš malá.

Připojení je jen jedna část celkového procesu. V aplikacích, kde je potřeba testovat, seskupovat nebo oddělovat potenciály jsou drobné detaily často klíčem k dokonalému řešení.

Systém není systémem bez těchto malých, ale užitečných detailů:

- Testovací zástrčky - zajišťují spolehlivé snímání z diagnostických zásuvek
- Propojky - zajišťují stabilní kontakt pro rozvod elektřiny přímo u připojení
- Předělovací prvky - rozdělení velkého množství konektorů samců do více oddělených kanálů konektorů samic
- Zámky a přichytky - volitelné připínací připojení odolné proti vibracím nebo montáž pro konektory samce a samice

Souběžně s výrobním procesem a aplikací - více příslušenství = méně práce

Všeobecné objednávací údaje

Typ	Objednávací číslo	Verze	GTIN (EAN)	Mnž.	Údaje výrobku	Balení
SLDF VR BK	1599120000	Zásuvný konektor PCB plug in, Příslušenství, Západky, Černá, Počet pólů: 1	4008190165697	100 ks	UL:	Box

Datový list**OMNIMATE Signal - řada BL/SL 5,08
SLDF 5.08 L/F 16 SN OR BX**

Weidmüller Interface GmbH & Co. KG
Klingenbergstraße 16
D-32758 Detmold
Germany
Fon: +49 5231 14-0
Fax: +49 5231 14-292083
www.weidmueller.com

Příslušenství

SL AT SW	1770240000	Zásuvný konektor PCB plug in, Příslušenství, Dělicí prvek, Černá, Počet pólů: 1	4032248117710 100 ks	UL:	Box
SL AT OR	1598300000	Zásuvný konektor PCB plug in, Příslušenství, Dělicí prvek, Oranžová, Počet pólů: 1	4008190189266 100 ks	UL:	Box