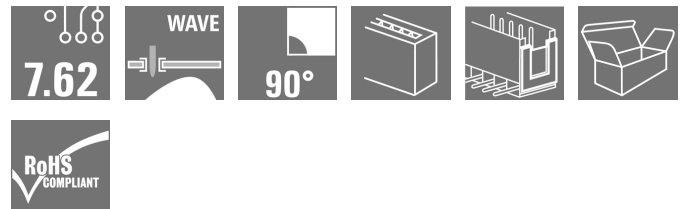


OMNIMATE Signal - řada BL/SL 7,62 SL 7.62/03/90B 3.2SN OR BX

Weidmüller Interface GmbH & Co. KG
Klingenbergstraße 16
D-32758 Detmold
Germany
Fon: +49 5231 14-0
Fax: +49 5231 14-292083
www.weidmueller.com



Konektory zástrčky se směrem vývodu 90°. Délka pinů je optimalizovaná pro pájení vlnou. Konektory zástrčky poskytují prostor na označení a lze je kódovat.

Všeobecné objednací údaje

K dispozici do	2015-12-31
Typ	SL 7.62/03/90B 3.2SN OR BX
Objednací číslo	1624380000
Verze	Zásuvný konektor PCB plug in, řada kolíků, Rybiny k upevnění bloků, Připojení pájením přetavením průchozím otvorem, 7.62 mm, Počet pólů: 3, 90°, Pájecí kolík, délka (l): 3.2 mm, pocínované, Oranžová, Box
GTIN (EAN)	4008190195434
Mnž.	100 ks
Údaje výrobku	IEC: 800 V / 18.5 A UL: 300 V / 15 A
Balení	Box

OMNIMATE Signal - řada BL/SL 7,62 SL 7.62/03/90B 3.2SN OR BX

Weidmüller Interface GmbH & Co. KG
Klingenbergstraße 16
D-32758 Detmold
Germany
Fon: +49 5231 14-0
Fax: +49 5231 14-292083
www.weidmueller.com

Technické údaje

Rozměry a váhy

Čistá hmotnost 1,31 g

Parametry systému

Skupina produktů	OMNIMATE Signal - řada BL/SL 7,62	Montáž na PCB desku	Připojení pájením přetavením průchozím otvorem
Rozteč v mm (P)	7,62 mm	Rozteč v palcích (P)	0,3 inch
Výstupní tvarovka	90°	Počet pólů	3
Počet pájených kolíků na pól	1	Pájecí kolík, délka (l)	3,2 mm
Tolerance rozmístění pájecích pinů	± 0,1 mm	Průměr otvoru pájecího očka (D)	1,3 mm
Tolerance průměru otvoru pájecího očka (D)	+ 0,1 mm	L1 v mm	15,24 mm
L1 v palcích	0,6 inch	Počet řad	1
Množství řady kolíků	1	Ochrana bezpečná proti dotyku dle normy DIN VDE 57 106	Bezpečné před dotykem prstů
Objemový odpor	4,50 mΩ	Může být kódováno	Ano
Síla na vytažení pólu	2 N		


Údaje o materiálu

Izolační materiál	PBT	Barva	Oranžová
Barevný graf (podobné)	RAL 2000	Skupina izolačního materiálu	IIIa
CTI	≥ 200	Izolační odpor	≥ 10 ⁸ Ω
Klasifikace hořlavosti UL 94	V-0	Materiál kontaktu	CuSn
Povrch kontaktu	pocínované	Skladovací teplota, min.	-25 °C
Skladovací teplota, max.	55 °C	Max. relativní vlhkost během skladování	80 %
Provozní teplota, min.	-50 °C	Provozní teplota, max.	100 °C
Teplotní rozsah, instalace, min.	-25 °C	Teplotní rozsah, instalace, max.	100 °C

Jmenovité údaje podle IEC

testováno podle normy	IEC 60664-1, IEC 61984	Jmenovitý proud, min. počet pólů (Tu=20 °C)	18,5 A
Jmenovitý proud, max. počet pólů (Tu=20 °C)	17 A	Jmenovitý proud, min. počet pólů (Tu=40 °C)	16 A
Jmenovitý proud, max. počet pólů (Tu=40 °C)	14,5 A	Jmenovité napětí pro třídu přepětí / stupeň znečištění II/2	800 V
Jmenovité napětí pro třídu přepětí / stupeň znečištění III/2	630 V	Jmenovité napětí pro třídu přepětí / stupeň znečištění III/3	500 V
Jmenovité impulzní napětí pro třídu přepětí / stupeň znečištění II/2	6 kV	Jmenovité impulzní napětí pro třídu přepětí / stupeň znečištění III/2	6 kV
Jmenovité impulzní napětí pro třídu přepětí / stupeň znečištění III/3	6 kV	Krátkodobý odpor proti zkratovému proudu	3 x 1 s se 120 A

Jmenovité údaje podle CSA

Institut (CSA)		Č. osvědčení (CSA)	200039-1121690
Jmenovité napětí (použit skupinu B)	300 V	Jmenovité napětí (použit skupinu D)	300 V
Jmenovitý proud (použit skupinu B)	15 A	Jmenovitý proud (použit skupinu D)	10 A
Odkaz na hodnoty pro schválení	Specifikace jsou maximální hodnoty, podrobnosti viz příslušná certifikace.		



Datum vytvoření 24. července 2018 11:31:28 CEST

OMNIMATE Signal - řada BL/SL 7,62 SL 7.62/03/90B 3.2SN OR BX

Weidmüller Interface GmbH & Co. KG
Klingenbergstraße 16
D-32758 Detmold
Germany
Fon: +49 5231 14-0
Fax: +49 5231 14-292083
www.weidmueller.com

Technické údaje

Jmenovité údaje podle UL 1059

Institut (UR)		Č. osvědčení (UR)	E60693
Institut (cURus)		Č. osvědčení (cURus)	E60693
Jmenovité napětí (použit skupinu B)	300 V	Jmenovité napětí (aplikační skupina D)	300 V
Jmenovitý proud (použit skupinu B)	15 A	Jmenovitý proud (aplikační skupina D)	10 A
Odkaz na hodnoty pro schválení	Specifikace jsou maximální hodnoty, podrobnosti viz příslušná certifikace.		

Klasifikace

ETIM 3.0	EC001284	ETIM 4.0	EC002637
ETIM 5.0	EC002637	ETIM 6.0	EC002637
UNSPSC	30-21-18-10	eClass 5.1	27-26-07-04
eClass 6.2	27-26-07-04	eClass 7.1	27-44-04-02
eClass 8.1	27-44-04-02	eClass 9,1	27-44-04-02
eClass 9.0	27-44-04-02		

Poznámky

Poznámky	<ul style="list-style-type: none"> Další barvy na vyžádání Pozlacené povrchy kontaktů na vyžádání Jmenovitý proud související se jmenovitým průřezem a min. počtem pólů. Jmenovité napětí pro rozteč 7,62 mm: $U/2 = 1000 \text{ V} / 6 \text{ kV}$ P na nákrese = rozteč Jmenovité údaje se vztahují pouze k samotné komponentě. Vzdálenosti odstupů a povrchových svodů mezi jednotlivými komponentami musí být navrženy v souladu s normou příslušné aplikace.
IPC shoda	Shoda: Produkty jsou vyvíjeny, vyráběny a dodávány v souladu s mezinárodními uznávanými standardy a normami a splňují zajištěné vlastnosti uvedené v datovém listu, respektive splňují dekorativní vlastnosti v souladu s IPC-A-610 „Třída 2“. Další nároky na produkty je možné vyhodnotit na požádání.

Osvědčení

Osvědčení	
ROHS	Shoda

Datový list**OMNIMATE Signal - řada BL/SL 7,62
SL 7.62/03/90B 3.2SN OR BX****Weidmüller Interface GmbH & Co. KG**
Klingenbergstraße 16
D-32758 Detmold
Germany
Fon: +49 5231 14-0
Fax: +49 5231 14-292083
www.weidmueller.com**Technické údaje****Soubory ke stažení**

Brožura/Katalog

[FL DRIVES EN](#)
[MB DEVICE MANUF. EN](#)
[FL DRIVES DE](#)
[FL BUILDING SAFETY EN](#)
[FL APPL LED LIGHTING EN](#)
[FLIndustr.CONTROLS EN](#)
[FL MACHINE SAFETY EN](#)
[FL HEATING ELECTR EN](#)
[FL APPL INVERTER EN](#)
[FL_BASE_STATION_EN](#)
[FL ELEVATOR EN](#)
[FL POWER SUPPLY EN](#)
[FL 72H SAMPLE SER EN](#)
[PO OMNIMATE EN](#)Osvědčení/Certifikát/Prohlášení o shodě [Declaration of the Manufacturer](#)

Technické údaje

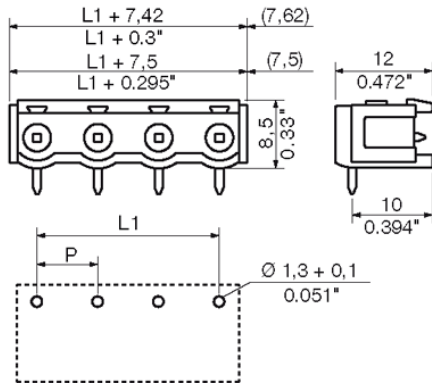
[SL.zip](#)

**OMNIMATE Signal - řada BL/SL 7,62
SL 7.62/03/90B 3.2SN OR BX**

Weidmüller Interface GmbH & Co. KG
Klingenbergstraße 16
D-32758 Detmold
Germany
Fon: +49 5231 14-0
Fax: +49 5231 14-292083
www.weidmueller.com

Nákresy

Dimensional drawing



Recommended wave soldering profiles

Weidmüller Interface GmbH & Co. KG
 Klängenbergstraße 16
 D-32758 Detmold
 Germany
 Fon: +49 5231 14-0
 Fax: +49 5231 14-292083
 www.weidmueller.com

Single Wave:



Double Wave:



Wave soldering profiles

Wired connection elements should be processed in accordance with the DIN EN 61760-1 standard. We have included two recommendations for practical wave soldering profiles, with which Weidmüller PCB terminals and connectors are qualified.

When choosing a suitable profile for your application, the following factors also need to be considered:

- PCB thickness
- Proportion of Cu in the layers
- Single/double-sided assembly
- Product range
- Heating and cooling rates

The single and double wave profiles each indicate the recommended operating range, including the maximum soldering temperature of 260°C. In practice, the maximum soldering temperature is quite often well below the above maximum profile.