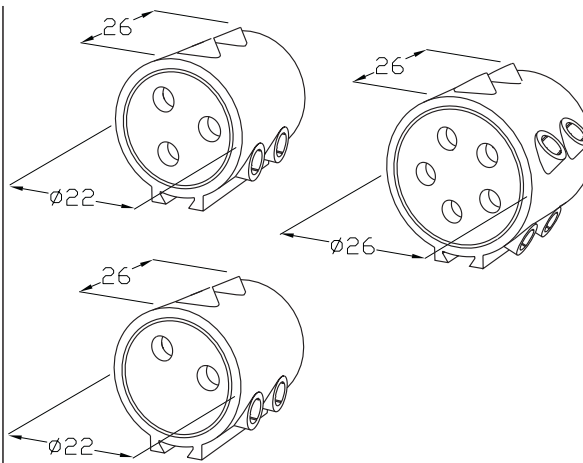




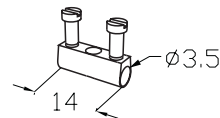
TH021

PATENTED IP20

2-3-5 poli



Capacità di connessione fino a 6^{mm}
Connection capability up to 6^{mm}



Morsettiera a bussola compatta per piccoli spazi a 2, 3 o 5 poli.
Praticità di utilizzo.
Viti imperdibili.

Compact terminal block 2, 3 or 5 poles for restricted spaces.
Easy application.
Captive screws.

Dati tecnici - Technical data

4 ^{mm}	450V ~	T125
	IP20	PTI175

Materie prime - Raw materials

Materia plastica - Plastics

PA66 UL94 FV V0 GWT 960°C

■ Nero - Black	}	-20°C
■ Marrone - Brown		+125°C

Bussole- Insert



Acciaio zincato passivato
Zinc plated steel

Ottone nichelato Nickel plated brass	Bussola cieca End barrier insert		1
	Bussola STD STD insert		2
	Bussola WP WP insert		3

Norme - Standards

EN 60998-1:2004
EN 60998-2-1:2004



Last update: March 2010

Codice - Part number

T H B . 0 2 1 . X X A

2 poli poles



THB.021.C1A



THB.021.C2A



THB.021.C3A



3 poli poles



THB.021.A1A



THB.021.A2A



THB.021.A3A



5 poli poles



THB.021.B1A



THB.021.B2A

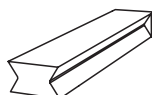


THB.021.B3A



Last update: March 2010

Accessori - Accessories



6000048KC

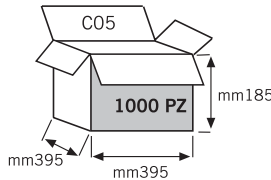
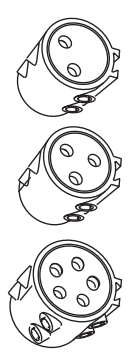


6000047KC

Eventuali modifiche e migliorie sui dati tecnici o sul prodotto potranno essere effettuate senza preavviso.
All technical data or other eventual product modifications and improvements can be carried out without notice

Kit di fornitura non assemblato THB
Unassembled kit THB

THB.021.XXA

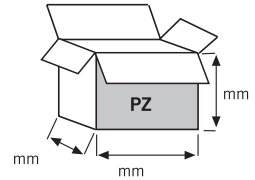
2 POLI
1000 PZ

3 POLI
1000 PZ

5 POLI
1000 PZ

Kit di fornitura con versionamenti e confezionamenti speciali THK
Special custom packed version THK

THK.021.XXX



Kit di fornitura imbustati THR
Fare riferimento a catalogo THR
Retail packed kit THR
Please refer to THR Retail Catalogue

THR.021.SXX




1 CONF
5 PZ

