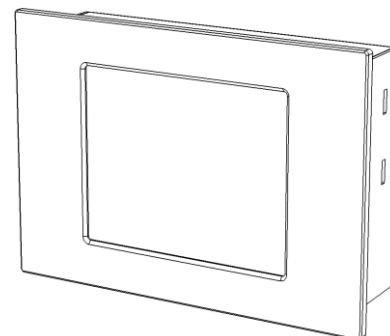


AMR-OP83

Řídicí systém s grafickým displejem

- TFT 3,2", (320 × 240) bodů
- Odporový dotykový panel
- RS485, Ethernet 10/100 Mbps
- Volitelně RS485 / RS232
- Integrovaný webový server
- Slot na microSD kartu
- Napájení 24 V ss.
- Montáž do čelního panelu



TECHNICKÉ ÚDAJE

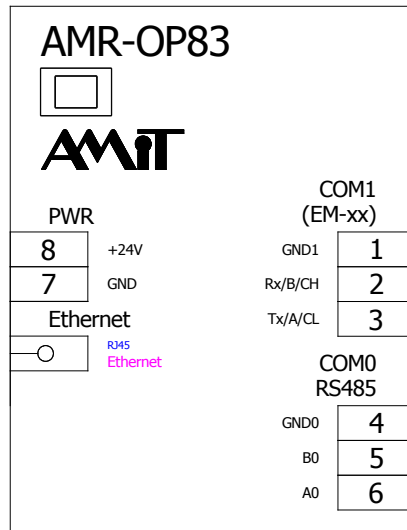
Procesor	STM32F437
Paměť FLASH / EEPROM	2 MB + 16 MB / 32 KB
Paměť RAM zálohovaná	1 MB
RTC	CPU
Přesnost (25 °C)	±20 ppm
Zálohování RAM+RTC	Výměnná lithiová baterie CR1632
Životnost baterie	5 roků v normálním prostředí
Displej	TFT, 3,2"
Rozlišení	(320 × 240) bodů
Viditelná oblast	(64,8 × 48,6) mm
Podsvit / životnost	Bílá LED / 20000 hodin
Ovládání	Odporový dotykový panel
Komunikace	
Sériové komunikační rozhraní	RS485 bez GO (konektor WAGO 231)
Počet jednotek na segmentu RS485	256
Ethernet	10/100 Mbps (konektor RJ45)
Volitelná rozhraní na modulu ¹⁾	RS485 s GO (modul EM-RS485) RS232 (Tx, Rx) (modul EM-RS232)
Napájení	12 V ss. až 30 V ss.
Maximální odběr	100 mA při 24 V ss.
Ostatní	
Krytí – přední panel	IP65
– zadní panel	IP20
Rozsah pracovních teplot	-20 °C až 70 °C
Maximální vlhkost okolí	< 95 % nekondenzující
Montáž	Do čelního panelu rozvaděče
Hmotnost	0,33 kg
Rozměry (š × v × h)	(127 × 76 × 47) mm
Programování	DetStudio/EsiDet

¹⁾ Další moduly dle aktuální nabídky.

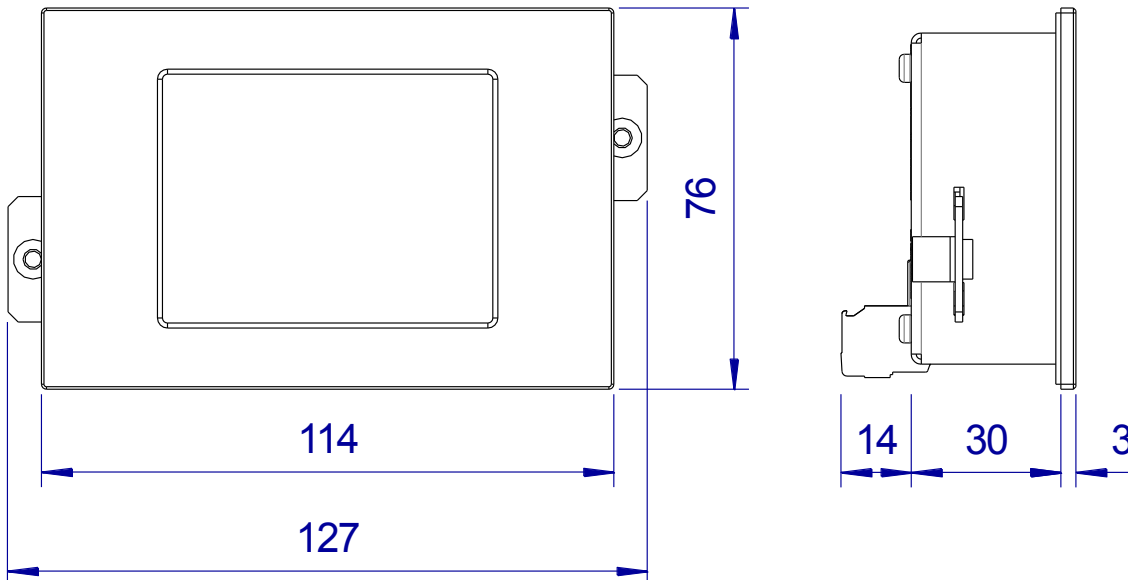
OBJEDNACÍ ÚDAJE

AMR-OP83	Řídicí terminál, konektory WAGO, lithiová baterie, 2× montážní spona
EM-RS485	Komunikační modul RS485 s galvanickým oddělením
EM-RS232	Komunikační modul RS232

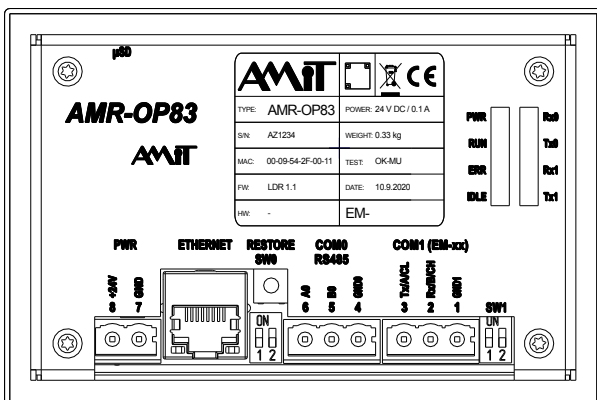
DOPORUČENÁ SCHEMATICKÁ ZNAČKA



MECHANICKÉ ROZMĚRY



VÝZNAM SVOREK



Komunikační modul (COM1)

Svorka	Označení	Význam
1	GND1	Komunikační modul, zem
2	Rx/B/CH	Dle komunikačního modulu
3	Tx/A/CL	Dle komunikačního modulu

RS485 (COM0)

Svorka	Označení	Význam
4	GND0	RS485, zem
5	B0	RS485, signál B
6	A0	RS485, signál A

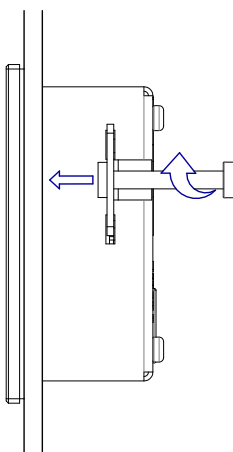
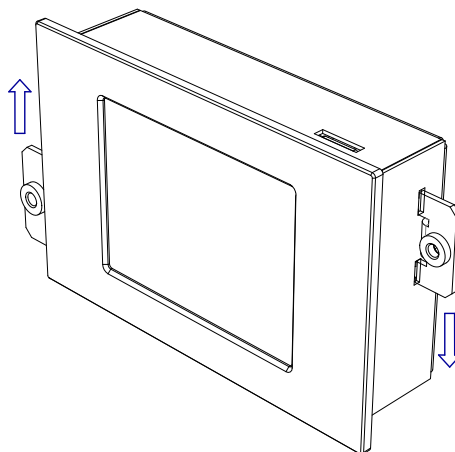
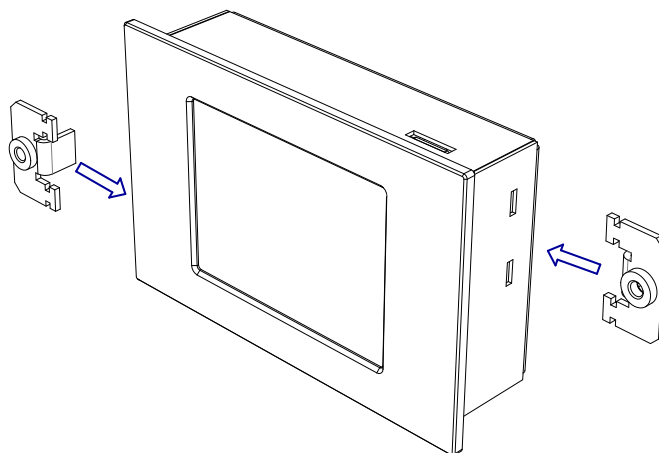
Napájení

Svorka	Označení	Význam
7	GND	Napájení, zem
8	+24V	Napájení, +24 V ss.

AMR-OP83

Řídicí systém s grafickým displejem

MONTÁŽ



Údaje uvedené v tomto letáku jsou pouze informativní. Závazné podrobné údaje jsou uvedeny v návodu na obsluhu ([amr-op83_g_cz_xxx.pdf](#)). Dokumentaci a příklady lze stáhnout z amitautomation.cz.