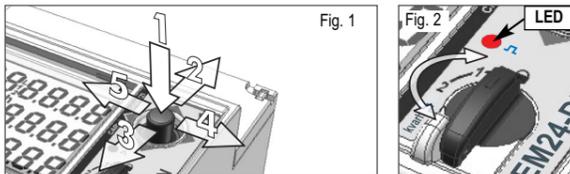


EM24 DIN "Compact 3-phase Energy Analyzer"

EM24DIN USE IM ENG ITA ESP 8021779 160118



TAB 1	
	ENG- Displaying of water cubic meters ITA- Visualizzazione contatore metri cubi acqua ESP- Visualización metros cúbicos de agua
	ENG- Displaying of gas cubic meters ITA- Visualizzazione contatore metri cubi gas ESP- Visualización metros cúbicos de gas
	ENG- Displaying of phase-to-neutral system voltage ITA- Visualizzazione tensione fase-neutro di sistema ESP- Visualización tensión sistema fase a neutro
	ENG- Displaying of phase-to-phase system voltage ITA- Visualizzazione tensione fase-fase di sistema ESP- Visualización tensión sistema fase a fase
	ENG- Displaying of max values ITA- Visualizzazione valori massimi ESP- Visualización valores máx.
	ENG- User ID ITA- Identificatore Utente ESP- ID, identificación de usuario

ENGLISH

■ JOYSTICK AND KNOB FUNCTIONS

Refer to fig.1. In the measurement mode: **1)** push for at least 3 seconds to enter programming; **2-3)** to scroll the measurement pages according to tab. 3; **4-5)** to display and scroll the information pages relevant to the programmed parameters and instrument firmware release (see TAB 5). In the programming mode: **1)** to access to the menu or enter the modified value; **2-3)** to scroll the menus or increase/decrease the values to be modified; **4-5)** to scroll the menus or increase/decrease the values to be modified. The knob (see fig.2) prevents from accessing the programming mode when in position. It allows the direct access to a selected page (among the available ones, depending on the "APPLiCAT" parameter, see tab.3) when in "1", "2" and positions. The frontal red LED (fig.2) flashes proportionally to the active imported energy consumption if the selector is in - 1 - 2" position, and to the reactive inductive energy and power will not be managed by the front LED.

■ DISPLAY LAYOUT

The display is divided into 3 lines (as illustrated by the dotted lines in the TAB 1 table). The engineering units are referred to the variable shown in the relevant line. The "negative" symbols (Σ , dmd) refer to all the displayed variables. To improve the display legibility, the EM24 uses some symbols (see TAB 1). In case of "OVERFLOW", the instrument displays "EEEE": at the same time the DMD calculation, the hour-counter and the energy meters functions are inhibited and the alarm outputs are activated. The indication "EEEE" in a single phase variable automatically implies the overflow condition of the relevant system variable, and the PF indication is forced to "0.000".

■ MEASUREMENT PAGES AND INFORMATION PAGES

To display and scroll the measurement pages the joystick is to be moved to direction 2 or 3 (see fig.1). According to the selected "APPLiCAT" parameter (see tab.2), different measurement pages are available (see tab.3). To display and scroll the information pages the joystick is to be moved to direction 4 or 5 (see fig.1).

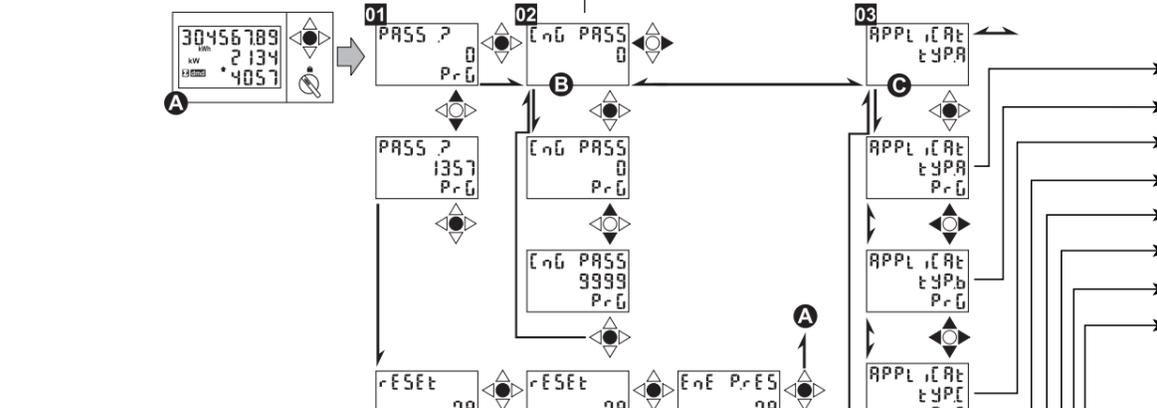
■ BASIC PROGRAMMING AND RESET

To enter the complete programming mode the joystick is to be pressed in direction 1 for at least 3 sec. (see fig.1): the knob (see fig.2) is NOT to be in , otherwise the programming mode is not allowed. Entering the programming mode, all the measurements and control functions are inhibited. When the selector is in position, moving it towards direction 1 for at least 3 sec., the serial communication is not interrupted.

01 PASS?: entering the right password (default value is 0) allows accessing the main menu. **RESET:** entering the password value 1357 allows accessing the "reset" menu. "rESET "= peak dmd values reset; "rESET.dmd"= dmd values reset; "EnE P.rES"= partial energy meter reset.

02 CnG PASS: it allows changing the password.

03 APPLiCAT: it allows selecting the pertinent application (see tab.2).



ITALIANO

■ FUNZIONI DEL JOYSTICK E DEL SELETTORE

In modalità di misura: **1)** Premere per almeno 3sec. per accedere alla programmazione; **2-3)** scorre le pagine di misura (Tab 3); **4-5)** visualizza e scorre le pagine di informazione relative ai parametri di programmazione e revisione firmware (vedi TAB 5). In modalità di programmazione: **1)** conferma valore ed entra nei sotto menu; **2-3)** scorre i menu ed incrementa/decrementa i valori alfanumerici; **4-5)** scorre i menu e incrementa/decrementa i valori alfanumerici. Il selettore visibile in figura 2, oltre a bloccare l'ingresso in programmazione se posizionata in , permette un accesso diretto alle pagine di misura pre-selezionate (Tab 3) nelle posizioni 1, 2 e . Le pagine di misura cambiano a seconda della modalità "APPLiCAT" selezionata. Il LED rosso frontale (fig.2) lampeggia proporzionalmente al consumo di energia attiva totale importata se il selettore è in posizione - 1 - 2" e al consumo di energia reattiva induttiva se in posizione "kvarh". Ogni tipo di energia negativa (esportata) non è gestita dal LED.

■ LETTURA DISPLAY

Il display è suddiviso in tre "fasce" dette righe di lettura (come illustrato nella immagine in tabella TAB 1 con le linee tratteggiate). Le unità di misura si riferiscono ai valori corrispondenti nelle rispettive righe di lettura ad eccezione di quelle scritte in "negativo" (Σ , dmd) che si riferiscono a tutti i valori visualizzati dal display. Al fine di migliorare la chiarezza e l'immediatezza della lettura dello strumento, EM24 utilizza alcuni simboli grafici (Tab1). In caso di "OVERFLOW" lo strumento visualizza "EEEE": contemporaneamente le funzioni di calcolo DMD, conta-ore e contatori di energia vengono inibite e le uscite allarme vengono attivate. L'indicazione "EEEE" su una variabile di singola fase si estende automaticamente alla corrispondente variabile di sistema e l'indicazione PF viene portata a "0.000".

■ PAGINE DI MISURA E PAGINE INFORMAZIONI STRUMENTO

Per visualizzare e scorrere le pagine di misura agire sul joystick nelle direzioni 2-3 (fig 1). A seconda della modalità "APPLiCAT" preselezionata (TAB 2) verranno visualizzate le pagine di misura della tabella "TAB 3". Per visualizzare le pagine informative dello strumento agire sul joystick nelle direzioni 4-5 (fig. 1).

■ PROGRAMMAZIONE BASE E RESET

Per accedere alla programmazione completa dello strumento premere il joystick nella direzione 1 per almeno 3sec. (fig 1), il selettore di figura 2 NON si deve trovare nella posizione di blocco programmazione indicata con il simbolo . Quando si accede alla programmazione, si inibiscono tutte le funzioni di misura e controllo. Con il selettore in posizione tenendo premuto il joystick nella direzione 1 per almeno 3 sec., la comunicazione seriale non viene interrotta.

01 PASS?: inserendo il valore di password corretto (di default 0) si accede al menù principale. **RESET:** inserendo il valore di password 1357 si accede al menù "reset". "rESET dmd"= reset dei valori dmd massimi; "rESET.(dmd)"= reset dei valori dmd; "EnE P.rES"= reset dei contatori di energia parziali.

02 CnG PASS: nuova password, personalizza la password.

03 APPLiCAT: seleziona l'applicazione pertinente (vedere tabella TAB. 2).

ESPAÑOL

■ FUNCIONES DEL JOYSTICK Y DEL INTERRUPTOR

Referente a la fig. 1. En el modo de medición: **1)** presionar durante 3 segundos mín. para entrar al modo de programación; **2-3)** Para avanzar por las páginas de medición, según tab. 3. **4-5)** Para visualizar y avanzar por las páginas de información relevantes a los parámetros programados y la versión firmware del instrumento (ver TAB 5). En el modo de programación: **1)** para acceder al menú o introducir el valor modificado. **2-3)** Para avanzar por los menús o aumentar/disminuir los valores a modificar. **4-5)** Para avanzar por los menús o aumentar/disminuir los valores a modificar. El interruptor (ver fig. 2) evita acceder al modo de programación cuando esté en la posición Permite el acceso directo a la página seleccionada (entre las disponibles, dependiendo del parámetro "APPLiCAT", ver tab. 3) si está en las posiciones "1", "2" y . El LED rojo frontal (fig. 2) parpadea proporcionalmente al consumo de energía activa importada total si el selector está en posición - 1 - 2", y al consumo de energía reactiva si está en posición "kvarh". No se indicará desde el

LED frontal ninguna clase de energía negativa (generada) ni potencia.

■ DISPOSICIÓN DEL DISPLAY

El display está dividido en 3 líneas, como se muestra con las líneas punteadas en la tabla TAB 1. Las unidades ingenierísticas se refieren a la variable mostrada en la línea correspondiente. Los símbolos negativos (Σ , dmd) se refieren a todas las variables visualizadas. Para mejorar la interpretación del display, el EM24 usa ciertos símbolos (ver TAB 1). En caso de "SOBREARRANGO", el equipo indica "EEEE" al mismo tiempo que el cálculo DMD, el contador horario y las funciones de los medidores de energía se inibien y las salidas de alarma se activan. La indicación "EEEE" en una variable de fase monofásica implica automáticamente la condición de sobrerango de la variable del sistema relevante y la indicación PF marcará "0.000".

■ PÁGINAS DE MEDICIÓN Y DE INFORMACIÓN

Para visualizar y avanzar por las páginas de medición, hay que mover el joystick en dirección 2 ó 3 (ver fig. 1). Según el parámetro "APPLiCAT" seleccionado (ver tab. 2) están disponibles diferentes páginas (ver tab. 3). Para visualizar y avanzar por las páginas de información hay que mover el joystick en dirección 4 ó 5 (ver fig. 1).

■ PROGRAMACIÓN BÁSICA Y PUESTA A CERO

Para entrar al modo de programación completo hay que presionar el joystick en dirección 1 por al menos 3 seg. (ver fig. 1): el interruptor (ver fig. 2) NO debe estar en posición , de lo contrario no se accede al modo de programación. En el modo de programación completa del instrumento, todas las medidas y las funciones de control están inhibidas. Cuando el selector está en posición , presionando el joystick en dirección 1 por al menos 3 seg., la comunicación seriale no se interrumpe.

01 PASS?: introduciendo la clave correcta (valor por defecto 0) se accede al menú principal. **RESET:** con el valor de clave 1357 se accede al menú "reset" (puesta a cero). "rESET " = puesta a cero de valores pico dmd. "rESET.dmd": puesta a cero de los valores dmd. "EnE P.rES" = puesta a cero del contador de energía parcial.

02 CnG PASS : permite cambiar la clave.

03 APPLiCAT : permite seleccionar la aplicación correspondiente (ver tab. 2).

TAB. 2			
	ENGLISH Application	ITALIANO Applicazione	Aplicaciones ESPAÑOL
A	Basic domestic	Domestica base	Domésticas básicas
b	Shopping centres	Centri commerciali	Centros comerciales
C	Advanced domestic	Domestica avanzata	Domésticas avanzadas
d	Multi domestic (camping, marinas)	Multi-domestica (campeggi, porti turistici)	Múltiples apl. domésticas (inc. campings y puertos)
E	Solar energy	Energia solare	Energía solar
F	Industrial	Industriale	Industrial
G	Advanced industrial	Industriale avanzata	Industrial avanzada
H	Advanced industrial for power generation	Industriale avanzata per cogenerazione	Industrial avanzada para cogeneración

TAB. 3												
	No	Line 1 Riga 1 1ª línea	Line 2 Riga 2 2ª línea	Line 3 Riga 3 3ª línea	APPLiCAT							
					A	b	C	d	E	F	G	H
ENG- Selector position which can be linked to any of the variable combinations listed above (No. from 1 to 31). ITA- Posizione del selettore associabile ad ogni combinazione di variabili elencate sopra (No. da 1 a 31) ESP- Posición del selector que puede vincularse a cualquier combinación de variables arriba descritas (de 1 a 31).	1	Phase seq.	VLN sys	Hz	x	x	x		x	x	x	x
	2	Phase seq.	VLL sys	Hz						x	x	x
	3	Tot kWh (+)	W sys dmd	W sys dmd max	x	x	x		x	x	x	x
	4	kWh	A dmd max (5)	PAr						x	x	x
	5	Tot kvarh (+)	VA sys dmd	VA sys dmd max		x	x			x	x	x
	6	kvarh	VA sys	PAr						x	x	x
	7 (1)	Totalizer 1 (2)	W sys	(3)		x				x	x	x
	8 (1)	Totalizer 2 (2)	W sys	(3)			x			x	x	x
	9 (1)	Totalizer 3 (2)	W sys	(3)		x				x	x	x
	10 (1)	kWh (+)	t1 (4)	W sys dmd		x				x	x	x
	11 (1)	kWh (+)	t2 (4)	W sys dmd		x				x	x	x
	12 (1)	kWh (+)	t3 (4)	W sys dmd		x				x	x	x
	13 (1)	kWh (+)	t4 (4)	W sys dmd		x				x	x	x
	14 (1)	kvarh (+)	t1 (4)	W sys dmd		x				x	x	x
	15 (1)	kvarh (+)	t2 (4)	W sys dmd		x				x	x	x
	16 (1)	kvarh (+)	t3 (4)	W sys dmd		x				x	x	x
	17 (1)	kvarh (+)	t4 (4)	W sys dmd		x				x	x	x
	18 (1)	kWh (+) X	W X	User X				x				
	19 (1)	kWh (+) Y	W Y	User Y				x				
	20 (1)	kWh (+) Z	W Z	User Z				x				
	21	Total kvarh (-)	VA sys dmd	VA sys dmd max						x		x
	22	Total kWh (-)	W sys dmd	W sys dmd max						x	x	x
	23	Hours	W sys	PF sys						x	x	x
	24	Hours	var sys	PF sys						x	x	x
	25	var L1	var L2	var L3								x
	26	VA L1	VA L2	VA L3								x
	27	PF L1	PF L2	PF L3								x
	28	W L1	W L2	W L3						x		x
	29	A L1	A L2	A L3						x		x
	30	V L1-2	V L2-3	V L3-1								x
	31	V L1	V L2	V L3		x		x	x			x

ENGLISH- (1) The page is available according to the enabled functions (see pos. 04 or pos. 10 in the flowchart), (2) m³ Gas, m³ Water, kWh remote heating, (3) Hot or Cold (water), (4) The active tariff is displayed with an "A" before the "11-12-13-14" symbols. **Note:** in case of alarm all the indications blink. When moving the joystick in any directions, the blinking will stop and will start again after the joystick has not been moved for 60 sec., and only if the alarm is still active. During the programming phase there's a time out of 120 sec. expired which the instrument goes back to the previously selected measuring page. (5) Highest dmd current among the three phases. There is a time out of 60sec that brings the scrolled page to the default one. **ITALIANO-** (1) La pagina è disponibile a seconda della funzione abilitata (vedere pos. 04 o pos. 10 nel diagramma di flusso), (2) m³ Gas, m³ Acqua, kWh teleriscaldamento, (3) Hot (acqua calda) o Cold (acqua Fredda), (4) La tariffa attiva è visualizzata con una "A" prima dei simboli "11-12-13-14". **Note:** in caso di allarme tutte le indicazioni lampeggiano. Agendo sul joystick in qualsiasi direzione il lampeggio si interrompe per poi riprendere dopo 60sec. di inattività se la condizione di allarme persiste. In fase di programmazione c'è un tempo di time out di 120 sec., scaduto il quale lo strumento si riporta alla pagina di misura preselezionata. (5) Massima corrente dmd tra le tre fasi. C'è un tempo di time-out di 60sec. scaduto il quale lo strumento passa dalla pagina visualizzata in quel momento alla pagina definita dal menù "selector". **ESPAÑOL-** (1) La página está disponible según las funciones habilitadas (ver pos. 04 o pos. 10 en el diagrama de flujo), (2) m³ Gas, m³ Agua, lectura remota de kWh de calefacción, (3) Caliente o fría (agua), (4) La tarifa activa se visualiza con una "A" antes de los símbolos "11-12-13-14". **Nota:** en caso de alarma todas las indicaciones son parpadeantes. Cuando se presiona el joystick en todas las direcciones, el parpadear termina y empieza de nuevo si el joystick no es activado para 60 sec., y solo si la alarma es ya activa. Durante la fase de programación, transcurridos 120 segundos de pausa, el equipo vuelve a la página de medición anteriormente seleccionada. (5) Intensidad dmd máxima entre las tres fases. Transcurridos 60 segundos de pausa el instrumento vuelve de la página visualizada en aquel momento a la página definida dal menu "selector".

TAB. 4					
ENG- In applications A, b, C, d and G the flow direction of the current into the instrument does not affect the measurements.					
ITA- Nelle applicazioni A, b, C, d, G il verso della corrente nello strumento non influisce nella misura.					
SPA- En las aplicaciones A, b, C, d y G la dirección de la intensidad en el equipo no afecta a las medidas.					
APPLICATION APPLICAZIONE APLICACIÓN	REAL MEASUREMENTS MISURE REALI MEDIDAS REALES	DISPLAYED VALUES VALORI VISUALIZZATI VALORES VISUALIZADOS	ENERGIES ENERGIE ENERGÍA	DISPLAYED ENERGIES ENERGIE VISUALIZZATE ENERGIAS VISUALIZADAS	NOTES NOTE NOTAS
A - b - C - d - G	W, var, L PF	W, var	kWh, kvarh		ENG- The negative energies are not counted at all ITA- Le energie negative non sono conteggiate ESP- Las energías negativas no se cuentan
	W, -var, C PF	W, -var	kWh, kvarh		
	-W, var, C PF	W, -var	kWh, kvarh		
	-W, -var, L PF	W, var	kWh, kvarh		
E	W, var, L PF	W	kWh		
	W, -var, C PF	W	kWh		
	-W, var, C PF	-W	-kWh		
	-W, -var, L PF	-W	-kWh		
F	W, var, L PF	W, var	kWh, kvarh		
	W, -var, C PF	W, -var	kWh, -kvarh		
	-W, var, C PF	-W, var	-kWh, kvarh		
	-W, -var, L PF	-W, -var	-kWh, -kvarh		
H	W, var, L PF	W, var, L PF	kWh, kvarh		
	W, -var, C PF	W, -var, C PF	kWh, -kvarh		
	-W, var, C PF	-W, var, C PF	-kWh, kvarh		
	-W, -var, L PF	-W, -var, L PF	-kWh, -kvarh		

EM24 DIN "Compact 3-phase Energy Analyzer"

EM24DIN USE IM ENG ITA ESP 8021779 160118

ENGLISH

ADVANCED PROGRAMMING

04 USER: (APPLICAT" d only) it links an ID code (from 1 to 9999) to the user of the displayed consumption (three 1-phase independent users by instrument).

05 SELEctor: it allows selecting the measuring page (tab. 3) to be displayed according to the knob position (see fig.2); SELEC. 1 (2,3, LoC): it selects the knob position (1, 2, 3, 4, 5); PA.1 (31): it selects the page number to be displayed (from No. 1 to 31 see TAB 3).

06 SYS: it allows selecting the electrical system. 3P.n: 3-phase unbalanced with neutral; 3P: 3-phase unbalanced without neutral; 3P.1: 3-phase balanced with or without neutral 2P: 2-phase; 1P: single phase.

07 Ut rAtio: VT ratio (1.0 to 6000). Example: if the connected VT primary is 5kV and the secondary is 100V, the VT ratio to be set is 50 (that is 5000/100).

08 Ct rAtio: CT ratio (1.0 to 60.00k). Example: if the connected CT primary is 3000A and the secondary is 5A, the CT ratio is 600 (that is: 3000/5).

09 P int.ti: it is the integration time used to calculate the demanded powers (Wdmd, VAdmd). The selectable range is between 1 and 30 minutes.

10 diG in 1 / diG in 2 / diG in 3: ("IS option only) it allows defining the digital inputs function. rEM: for reading the digital input status by means of serial communication; SYnC: dmd calculation synchronisation; tAr: multi-tariff management (see also Tab. 6); GAS: gas metering; Cold: cold water metering; Hot: hot water metering; kWh + Hot: distant heating (kWh) meters. PRESCAL.1 (or 2 or 3): it sets the weight of each pulse (from 0.1 to 999.9 m³ or kWh/pulse). Note: the digital inputs have to be set with different modes among them, in case they are used for GAS, CoLd o HoT kWh+ Hot.

11 FILtEr.S: it allows selecting the operating range of the digital filter as % of the full scale values (1 to 100). Only in case of applications F, G and H.

12 FILtEr.Co : it allows selecting the filtering coefficient (from 1 to 32). The higher the coefficient, the higher is the stability and the updating time of the measurement. Only in case of applications F, G and H.

13 AddrESS : it allows selecting the serial address of the instrument (from 1 to 247). bAudrAtE: it allows selecting the baud rate (4.800 or 9.600 baud).

14 diG out. 1 / diG out. 2 ("O2" and "R2" models only) it allows selecting the digital outputs function. PuLS: pulse output selection (the pulse weight is to be set too) (kWh / kvarh per pulse, programmable from 0.001 to 10.00); tEST: activated on the pulse output when "YES" is selected. In the further menu program the simulated power value (kW or kvar) is corresponding to a pulse frequency proportional to it and based on the "PULSEou.1/2". The test is active until you exit from this menu. AL: alarm output (this function is active only in case of application C, E, G and H), selection of the variable to be controlled (Ph.AL: phase sequence alarm), activation set-points "on AL" and deactivation setpoints "off AL", with "on AL" >= "off AL" equal to high alarm, with "on AL" < "off AL" equal to low alarm. "t.dEL": delay on activation from 0 to 255 sec. "out1-2": output status in normal condition, "nE" if normally energised or "nd" if normally de-energised, are to be set too).

15 EnE t.rES: it allows the reset of all the total counters.

16 End: it allows exiting the programming mode by pressing the joystick in direction 1 (see fig. 1). Joystick directions 4 and 5 allow browsing the main menu again.

ITALIANO

PROGRAMMAZIONE AVANZATA

04 USER: (solo "APPLICAT" d) associa un codice identificativo (da 1 a 9999) all'utente del consumo visualizzato (3 utenti monofase indipendenti per strumento).

05 SELEctor: seleziona la pagina di misura (TAB 3) da associare alla posizione del selettore frontale (fig. 2); SELEC. 1 (2, 3, LoC): seleziona la posizione del selettore (1, 2, 3, 4, 5); PA.1 (31): seleziona la pagina da visualizzare (da No. 1 a 31 vedere TAB 3).

06 SYS : sistema elettrico; 3P.n: trifase sbilanciato con neutro; 3P: trifase sbilanciato senza neutro; 3P.1: trifase bilanciato con o senza neutro; 2P: bifase; 1P monofase.

07 Ut rAtio : rapporto TV (da 1,0 a 6000). Esempio: se il primario del TV connesso è di 5kV e il secondario è di 100V il rapporto di TV corrisponde a 50 (ottenuto eseguendo il calcolo: 5000/100).

08 Ct rAtio : rapporto TA (da 1,0 a 60.00k). Esempio: se il primario del TA ha una corrente di 3000A e il secondario di 5A, il rapporto TA corrisponde a 600 (ottenuto eseguendo il calcolo: 3000/5).

09 P int.ti : tempo di integrazione per il calcolo della potenza media: selezionare il tempo desiderato da 1 a 30 minuti.

10 diG in 1 / diG in 2 / diG in 3 : (solo con opzione "IS") funzione ingressi digitali: rEM: remotazione ingressi digitali. SYnC: sincronizzazione; tAr: tariffazione (Tab. 6); GAS: contatore gas; Cold: contatore acqua fredda; Hot: contatore acqua

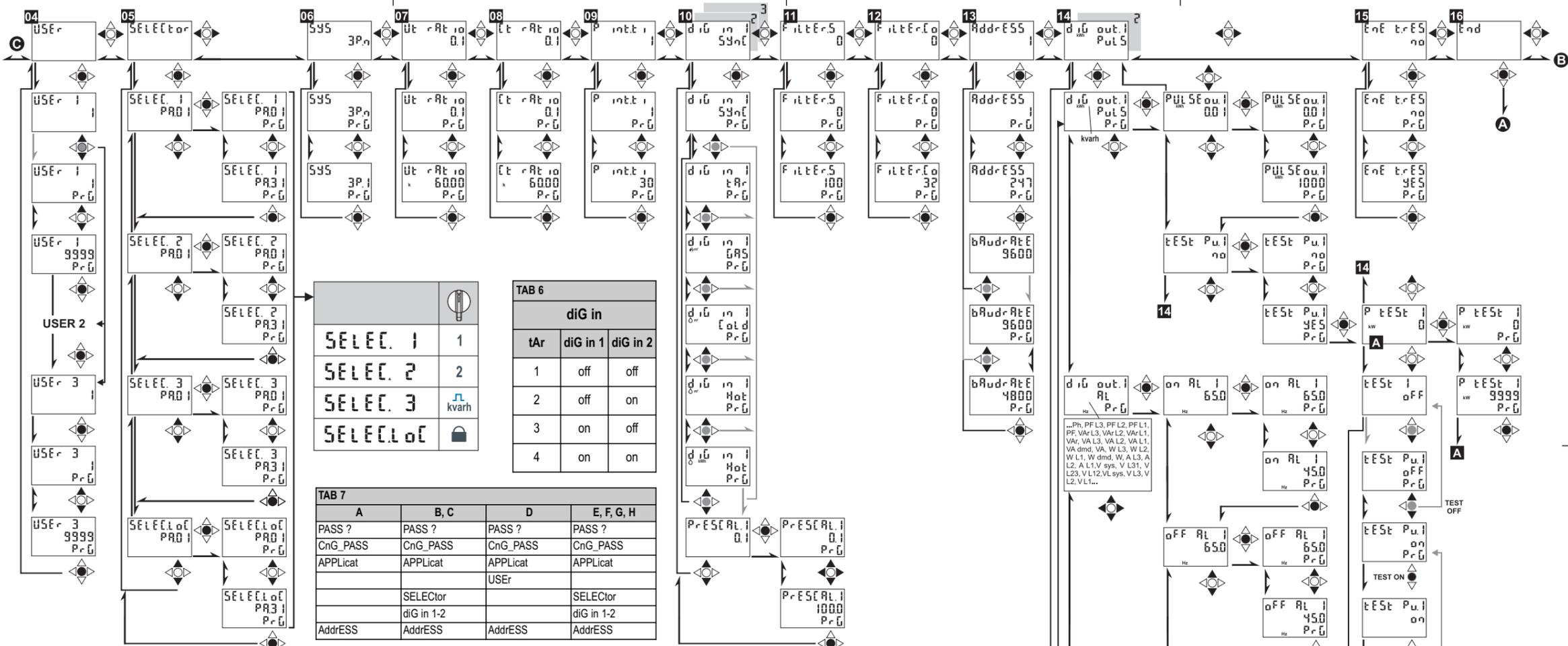


Table with 4 columns: Type / Tipo / Tipo, 1st line / 1ª linea / 1ª línea, 2nd line / 2ª linea / 2ª línea, 3rd line / 3ª linea / 3ª línea. Rows include Meter information, Pulse LED, System, CT ratio, VT/PT ratio, Alarm output, Pulse output, and Serial port.

calda; kWh + Hot: teleriscaldamento (kWh). PRESCAL.1 (o 2 o 3): impostazione peso impulsi (da 0,1 a 999,9 m³ o kWh per impulso). Nota: nel caso di utilizzo per GAS, CoLd, Hot e kWh + Hot, gli ingressi digitali devono essere impostati con modalità differenti tra loro.

15 EnE t.rES: azzeramento di tutti i contatori totali. 16 End : per tornare al modo misura premere il joystick in direzione 1 (vedere figura 1), o in direzione 4-5 per restare nel menù di programmazione.

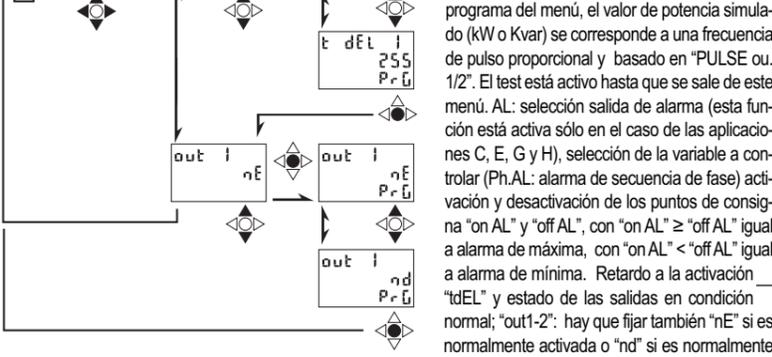
ESPAÑOL

PROGRAMACIÓN AVANZADA

04 USER (sólo "APPLICAT" d): vincula un código ID (de 1 a 9999) al usuario del consumo visualizado (tres usuarios monofásicos independientes por instrumento).

10 diG in 1 / diG in 2 / diG in 3 (sólo opción "IS"): permite definir la función de las entradas digitales. rEM: para lectura del estado de la entrada digital mediante el puerto de comunicación serie; SYnC: cálculo de la sincronización dmd; tAr: gestión multitarifa (ver también Tab. 3); GAS: medición de gas; Cold: medición de agua fría; Hot: medición de agua caliente; kWh+Hot: lectura remota de calefacción (kWh). PRESCAL.1 (ó 2 ó 3): fija el valor de cada pulso (de 0,1 a 999,9 m³ ó kWh por pulso).

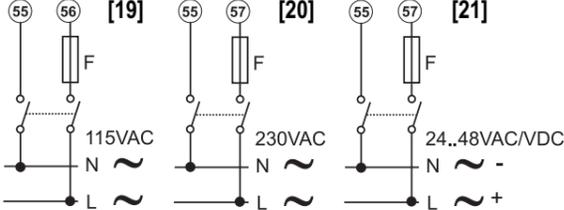
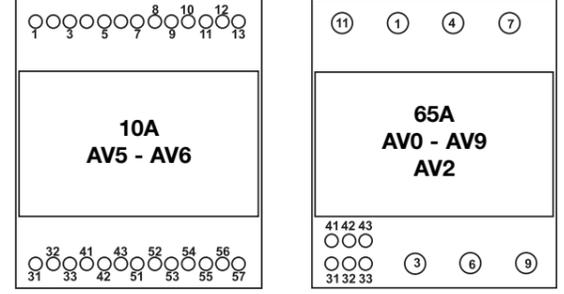
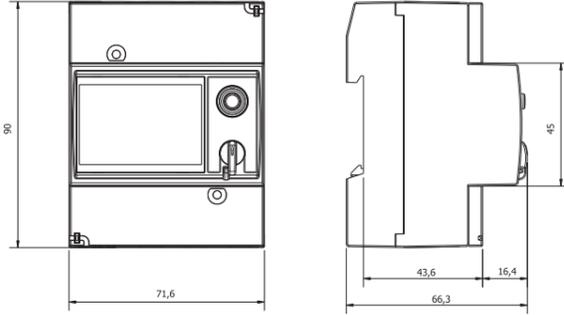
15 EnE t.rES: permite la puesta a cero de todos los contadores totales. 16 End: permite salir del modo de programación moviendo el joystick en dirección 1 (ver fig. 1). Las direcciones 4 y 5 del joystick permiten ir de nuevo al menù principal.



The menus availability depends on the "APPLICAT" selection. La presenza dei menù è in funzione della selezione "APPLICAT". La disponibilidad de los menús depende de la selección "APPLICAT".

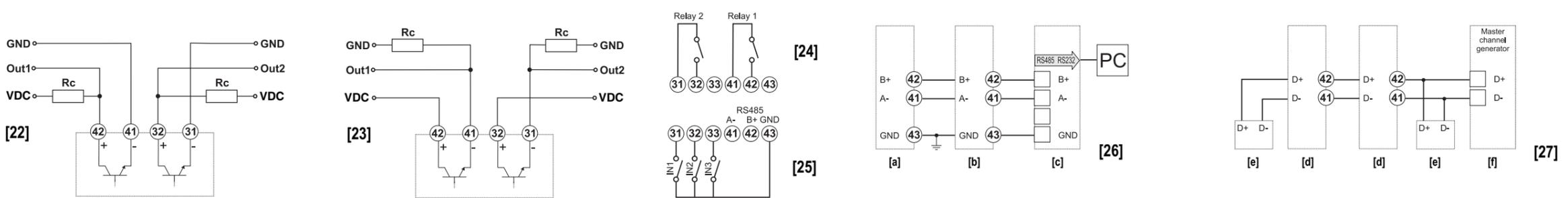
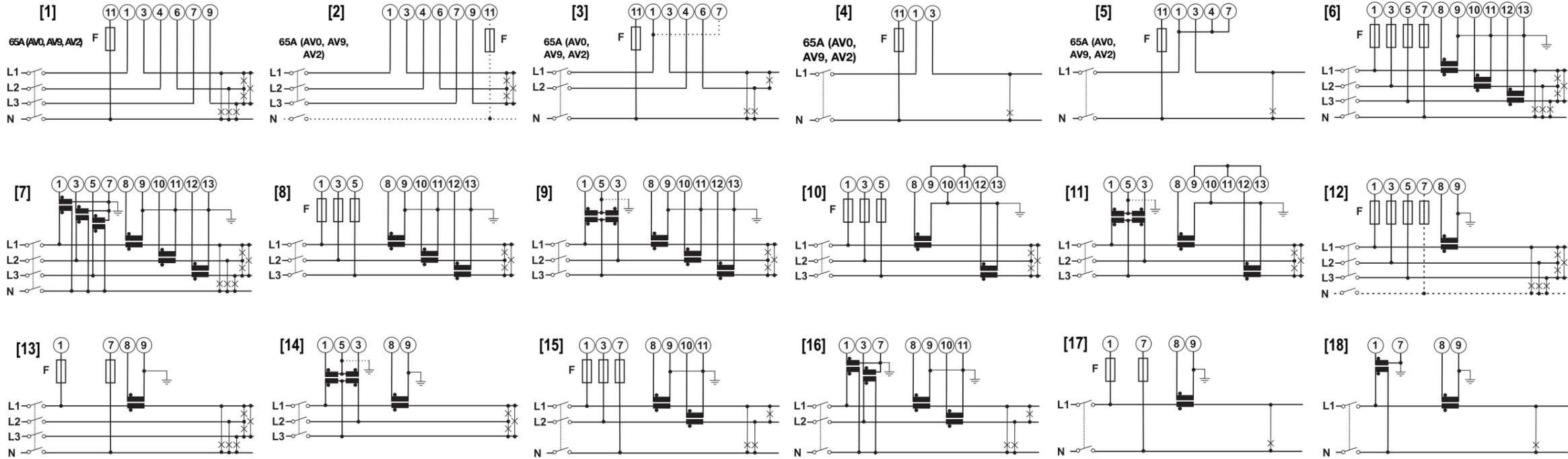
EM24 DIN "Compact 3-phase Energy Analyzer"

EM24DIN DP CONNECTIONS IM ENG ITA ESP 8021800 160118



ENGLISH

65A Self power supply, system type selection 3P.n
 [1]- 3-ph, 4-wire unbalanced/balanced load. F= 315mA
65A Self power supply, system type selection 3P
 [2]- 3-ph, 3-wire, unbalanced/balanced load, the neutral connection is mandatory with "IS" and "R2" options for the models AV0 and AV9. F= 315mA
65A Self power supply, system type selection 2P
 [3]- 2-ph, 3-wire, unbalanced/balanced load, the "7" connection is mandatory with "IS" and "R2" options only for the models AV0 and AV9. F= 315mA
65A Self power supply, system type selection 1P
 [4]- 1-ph, 2-wire, "O2" option. F= 315mA
 [5]- 1-ph, 2-wire, "IS" and "R2" option. F= 315mA
10A System type selection 3P.n
 [6]- 3-ph, 4-wire, unbalanced load, 3-CT connection. F= 315mA
 [7]- 3-ph, 4-wire, unbalanced load, 3-CT and 3-VT/PT connections
10A System type selection 3P
 [8]- 3-ph, 3-wire, unbalanced load, 3-CT connection. F= 315mA
 [9]- 3-ph, 3-wire, unbalanced load, 3-CT and 2-VT/PT connections
 [10]- 3-ph, 3-wire, unbalanced load, 2-CT connections (ARON). F= 315mA
 [11]- 3-ph, 3-wire, unbalanced load, 2-VT/PT and 2-CT connections (ARON)
10A System type selection 3P.1
 [12]- 3-ph, 3-wire, balanced load, 1-CT connection. F= 315mA
 [13]- 3-ph, 4-wire, balanced load, 1-CT connection. F= 315mA
 [14]- 3-ph, 3-wire, balanced load, 1-CT and 2-VT/PT connections
10A System type selection 2P
 [15]- 2-ph, 3-wire, 2-CT connection. F= 315mA
 [16]- 2-ph, 3-wire, 2-CT and 2-VT/PT connections
10A System type selection 1P
 [17]- 1-ph, 2-wire, 1-CT connection. F= 315mA
 [18]- 1-ph, 2-wire, 1-CT and 1-VT/PT connection
Power supply
 [19]- 115VAC power supply ("D" option); F=250V [T] 100mA
 [20]- 230VAC power supply ("D" option); F=250V [T] 50mA
 [21]- 24 to 48VAC/DC ("L" option); F=250V [T] 200mA
Outputs
 [22]- Open collector output (GND reference)



[23]- Open collector output (VDC reference)
 The value of the load resistances (Rc) must make the close-contact current be lower than 100mA; the VDC voltage must be lower than or equal to 30VDC. VDC: Power supply voltage (external). Out: positive output contact (open collector type transistor). GND: output contact connected to ground (open collector type transistor).
[24]- Relay outputs
Digital input and serial port
[25]- Digital inputs plus serial communication port.
[26]- RS485 connection 2 wires [a]- last instrument, [b]- instrument 1...n, [c]- RS485/RS232 transducer.
[27]- Dupline connection [d]- EM24, [e]- other Dupline modules, [f]- Master channel generator.

ITALIANO

65A, selezione sistema tipo 3P.n
 [1]- 3 fasi, 4 fili carico squilibrato/equilibrato. F= 315mA
65A, selezione sistema tipo 3P
 [2]- 3 fasi, 3 fili, carico squilibrato/equilibrato, (il neutro deve essere obbligatoriamente collegato con le opzioni "IS" e "R2"). F= 315mA
65A, selezione sistema tipo 2P
 [3]- 2 fasi, 3 fili, carico squilibrato/equilibrato, il morsetto "7" deve essere obbligatoriamente collegato nei moduli AV0 e AV9 quando presenti le opzioni "IS" e "R2". F= 315mA
65A, selezione sistema tipo 1P
 [4]- 1 fase, 2 fili, opzione "O2". F= 315mA
 [5]- 1 fase, 2 fili, opzione "IS" e "R2". F= 315mA
10A, selezione sistema tipo 3P.n
 [6]- 3 fasi, 4 fili, carico squilibrato, connessione da 3 TA. F= 315mA
 [7]- 3 fasi, 4 fili, carico squilibrato, connessione da 3 TA e 3 TV
10A, selezione sistema tipo 3P
 [8]- 3 fasi, 3 fili, carico squilibrato, connessione da 3 TA. F= 315mA
 [9]- 3 fasi, 3 fili, carico squilibrato, connessione da 3 TA e 2 TV
 [10]- 3 fasi, 3 fili, carico squilibrato, connessione da 2 TA (ARON). F= 315mA
 [11]- 3 fasi, 3 fili, carico squilibrato, connessione da 2 TV e 2 TA (ARON)
10A, selezione sistema tipo 3P.1
 [12]- 3 fasi, 3 fili, carico equilibrato, connessione da 1 TA. F= 315mA
 [13]- 3 fasi, 4 fili, carico equilibrato, connessione da 1 TA. F= 315mA
 [14]- 3 fasi, 3 fili, carico equilibrato, connessione da 1 TA e 2 TV.
10A, selezione sistema tipo 2P
 [15]- 2 fasi, 3 fili, connessione da 2 TA. F= 315mA

[16]- 2 fasi, 3 fili, connessione da 2 TA e 2 TV
[17]- 1 fase, 2 fili, connessione da 1 TA. F= 315mA
[18]- 1 fase, 2 fili, connessione da 1 TA e 1 TV
Alimentazioni
[19]- Alimentazione 115VCA (opzione "D"); F=250V [T] 100mA
[20]- Alimentazione 230VCA (opzione "D"); F=250V [T] 50mA
[21]- Alimentazione da 24 a 48VCA/CC (opzione "L"); F=250V [T] 200mA
Uscite
[22]- Uscita a collettore aperto (riferimento GND)
[23]- Uscita a collettore aperto (riferimento VDC)
 La resistenza di carico (Rc) dev'essere costruita in modo che la corrente a contatto chiuso sia inferiore a 100 mA; la tensione VDC dev'essere inferiore o uguale a 30V. VDC: Tensione di alimentazione (esterna). Out: contatto di uscita positivo (collettore aperto tipo transistor). GND: contatto di uscita collegato a massa (collettore aperto tipo transistor).
[24]- Uscite relè.
Ingressi digitali e porta seriale
[25]- Ingressi digitali più porta comunicazione seriale.
[26]- RS485 connessione a 2 fili [a]- ultimo strumento, [b]- strumento 1...n, [c]- convertitore RS485/RS232.
[27]- Connessione Dupline, [d]- EM24, [e]- altri moduli Dupline, [f]- Master channel generator.

ESPAÑOL

65A, Autoalimentado, selección del sistema: 3P.n
 [1]- Trifásico, 4 hilos, carga equilibrada y desequilibrada. F= 315mA.
65A, Autoalimentado, selección del sistema: 3P
 [2]- Trifásico, 3 hilos, carga equilibrada y desequilibrada, la conexión con neutro es obligatoria con las opciones "IS" y "R2" (sólo por los modelos AV0 y AV9). F= 315mA.
65A, Autoalimentado, selección del sistema: 2P
 [3]- Bifásico, 3 hilos, carga equilibrada y desequilibrada, la conexión "7" es obligatoria con las opciones "IS" y "R2" (sólo por los modelos AV0 y AV9). F= 315mA.
65A, Autoalimentado, selección del sistema: 1P
 [4]- Monofásico, 2 hilos, opción "O2". F= 315mA.
 [5]- Monofásico, 2 hilos, opción "IS" y DP. F= 315mA.
10A, selección del sistema: 3P.n
 [6]- Trifásico, 4 hilos, carga desequilibrada, conexión 3 trafos de intensidad. F= 315mA.
 [7]- Trifásico, 4 hilos, carga desequilibrada, conexiones 3 trafos de intensidad y 3 trafos de tensión/potencia.

10A, selección del sistema: 3P
 [8]- Trifásico, 3 hilos, carga desequilibrada, conexión 3 trafos de intensidad. F= 315mA.
 [9]- Trifásico, 3 hilos, carga desequilibrada, conexiones 3 trafos de intensidad y 2 trafos de tensión/potencia.
 [10]- Trifásico, 3 hilos, carga desequilibrada, conexiones 2 trafos de intensidad (ARON). F= 315mA.
 [11]- Trifásico, 3 hilos, carga desequilibrada, conexiones 2 trafos de intensidad (ARON) y 2 trafos de tensión/potencia.
10A, selección del sistema: 3P.1
 [12]-Trifásico, 3 hilos, carga equilibrada, conexión 1 trafo de intensidad. F= 315mA.
 [13]- Trifásico, 4 hilos, carga equilibrada, conexión 1 trafo de intensidad. F= 315mA.
 [14]- Trifásico, 3 hilos, carga equilibrada, conexiones 1 trafo de intensidad y 2 trafos de tensión/potencia.
10A, selección del sistema: 2P
 [15]- Bifásico, 3 hilos, conexión 2 trafos de intensidad. F= 315mA.
 [16]- Bifásico, 3 hilos, conexiones 2 trafos de intensidad y 2 trafos de tensión/potencia.
10A, selección del sistema: 1P
 [17]- Monofásico, 2 hilos, conexión 1 trafo de intensidad. F= 315mA.
 [18]- Monofásico, 2 hilos, conexiones 1 trafo de intensidad y 1 trafo de tensión/potencia.
Alimentación
 [19]- 115VCA (opción "D"); F=250V (T) 100mA.
 [20]- 230VCA (opción "D"), F=250V (T) 50mA.
 [21]-24 a 48 VCA/CC (opción "L"), F=250V (T) 200 mA.
Salidas
 [22]- Colector abierto (referencia a negativo, GND)
 [23]- Colector abierto (referencia a positivo, VDC)
 El valor de las resistencias de la carga (Rc) debe hacer que la intensidad sea inferior a 100mA; la tensión VDC debe ser menor o igual a 30VCC. VCC: tensión de alimentación (externa). Salida: contacto salida positiva (transistor de tipo colector abierto). GND (tierra): salida a negativo (transistor de tipo colector abierto).
 [24]- Salidas de relé.
Entrada digital y puerto serie
 [25]-Entradas digitales + Salida comunicación serie.
 [26]-RS485, conexión dos hilos [a]- último instrumento, [b]- instrumento 1...n, [c]- transductor RS485/RS232.
 [27]- Conexión Dupline [d]- EM24 [e]- Otros modulos Dupline [f]- Master channel generator.



ENGLISH

- SAFETY PRECAUTIONS**

⚠ Read carefully the instruction manual. If the instrument is used in a manner not specified by the producer, the protection provided by the instrument may be impaired.
Maintenance: make sure that the connections are correctly carried out in order to avoid any malfunctioning or damage to the instrument. To keep the instrument clean, use a slightly damp cloth; do not use any abrasives or solvents. We recommend to disconnect the instrument before cleaning it.

- TECHNICAL SPECIFICATIONS**

Rated inputs: three-phase system. Current type: galvanic insulation by means of built-in CT’s (AV5 and AV6 models), current range 1/5(10) A; Direct input (AV0, AV2 and AV9 models) current range 10 (65) A. Voltage: AV0 and AV6 models: 120 VLN / 208 VLL; Models AV5 and AV9: 230VLN / 420VLL; AV2 model: 133-230VLN / 230-400VLL.
Accuracy (Display + RS485): (@25°C ±5°C, R.H. ≤60%, 48 to 62Hz). AV5 model In: 5A, Imax: 10A; Un: 160 to 480VLN (277 to 830VLL). AV6 model In: 5A, Imax: 10A; Un: 40 to 144VLN (70 to 250VLL). AV0 model Ib: 10A, Imax: 65A; Un: 96 to 144VLN (166 to 250VLL). AV2 model: Ib: 10A, Imax: 65A; Un: 113 to 265 VLN (196 to 460VLL). AV9 model Ib: 10A, Imax: 65A; Un: 184 to 276VLN (318 to 480VLL).
Current: AV5, AV6 models: from 0.002In to 0.2In: ±(0,5% RDG +3DGT); from 0.2In to Imax. AV0, AV2, AV9 models: from 0.004Ib to 0.2Ib: ±(0,5% RDG +3DGT); from 0.2Ib to Imax: ±(0,5% RDG +1DGT). Phase-neutral voltage (in the range Un): ±(0,5% RDG +1DGT). Phase-phase voltage In the range Un: ±(1% RDG +1DGT). Frequency: ±0.1Hz (45 to 65Hz). Active and Apparent power: ±1(%RDG +2DGT). Power Factor: ±(0,001+1%(1.000 - “PF RDG”)). Reactive power: ±2(%RDG +2DGT). Active Energy: Class 1 according to EN62053-21; Reactive energy: Class 2 according to EN62053-23. AV5, AV6 models In: 5A, Imax: 10A; 0.1 In: 0.5A, start up current: 10mA. AV0, AV2 and AV9 models Ib: 10A, Imax: 65A; 0.1 Ib: 1,0A, start up current: 40mA.
Energy additional errors: Influence quantities according to EN50470-3, EN62053-21, EN62053-23.
Temperature drift: ≤200ppm/°C.
Sampling rate: 1600 samples/s @ 50Hz, 1900 samples/s @ 60Hz.
Display: 3 lines (1 x 8 DGT; 2 x 4 DGT). Type LCD, h 7mm. Instantaneous variables read-out 4 DGT. Energies Imported Total/Partial/Tariff: 7+1DGT or 8DGT; Exported Total/Partial/Tariff: 6+1DGT or 7DGT (with “-” sign). Overload status EEEE indication when the value being measured is exceeding the “Continuous inputs overload” (maximum measurement capacity). Max. and Min. indication: Max. instantaneous variables: 9999; energies: 9 999 999.9 or 99 9999999. Min. instantaneous variables: 0.000; energies 0.0.

LED: Red LED (energy consumption), AV0, AV2, AV9 models: 0.001 kWh/kvarh per pulse (one pulse per Wh). Max frequency: 16Hz according to EN50470-1.
Measurements: method TRMS measurements of distorted wave forms. Coupling type: direct for AV0, AV2 and AV9 models; by means of external CT’s for AV5 and AV6.
Crest factor: Ib 10A ≤65 (91A max. peak), In 5A ≤3 (15A max. peak).
Current Overloads: continuous: 1/5(10A): 10A @ 50Hz; 10(65A): 65A @ 50Hz. For 500ms: 1/5(10A): 200A @ 50Hz; for 10ms 10(65A): 1920A max @ 50Hz.
Voltage Overloads: continuous: 1.2 Un. For 500ms: 2 Un.
Input impedance: 208V-L (AV6): >1600KΩ; 208V-L (AV0): refer to “Power Consumption”; 230-400VLL (AV2): refer to “Power Consumption” 400V-L: (AV5): >1600KΩ; 400V-L (AV9): refer to “Power Consumption”. 1/5(10A) (AV5-AV6): <0.3VA 10(65A); (AV0-AV2-AV9): <4VA.
Frequency: 45 to 65 Hz.
Joystick: For variable selection and programming of the instrument working parameters.
Digital outputs: **pulse type:** number of outputs: up to 2, independent. programmable from 0.001 to 10.00 kWh or kvarh per pulse. Type: outputs connectable to the energy meters (kWh/kvarh). Pulse duration: ≥100ms < 120msec (ON), ≥120ms (OFF), according to EN62052-31.
Alarm type: number of outputs: up to 2, independent alarm modes: up alarm, down alarm. Set-point adjustment: from 0 to 100% of the display scale. Hysteresis: from 0 to full scale. On-time delay: from 0 to 255s. Output status: selectable: normally de-energized or normally energized. Min. response time: ≤700ms (filters excluded and set-point on-time delay: “0 s”).
Note: the 2 digital outputs can also work as a dual pulse output or dual alarm output or one pulse output and one alarm output.
Static output: purpose for pulse output or alarm output. Signal Von 1.2 VDC/ max. 100mA, Voff 30 VDC max. Insulation: by means of optocouplers, 4000 VRMS output to measuring inputs, 4000VRMS output to power supply input.
Relay outputs: purpose for alarm output or pulse output. Type: Relay, SPST type AC 1-5A @ 250VAC, DC 12-5A @ 24VDC, AC 15-1.5A @ 250VAC, DC 13-1.5A @ 24VDC. Mechanical life: ≥30x10⁶ operations; electrical life: ≥10⁵ (@5A, 250V, PF1) Insulation 4000 VRMS output to measuring input. 4000 VRMS output to supply input.
RS485: type: multidrop, bidirectional (static and dynamic variables). Connections: 2-wire max. distance 1000m. Addresses: up to 247, selectable by means of the front joystick. Protocol: MODBUS/JBUS (RTU). Data (bidirectional): dynamic (reading only): system and phase variable. Static (writing and reading): all the configuration parameters. Data format 1 start bit, 8 data bit, no parity,1 stop bit. Baud-rate 4800, 9600 bits/s. Driver input capability 1/5 unit load. Maximum 160 transceivers on the same bus.
Dupline: full Dupline Fieldbus compatibility, dynamic data (reading only): up to 6 counters per instrument (max 128 meters per network), up to 8 analogue variables per instrument (max 80 variables per network), 1 digital input per network (A5 channel), 2 alarms per instrument (selectable channels).
RS485 and DUPLINE Insulation: by means of optocouplers, 4000VRMS outputs to measuring input; 4000VRMS output to supply input.
Digital inputs: Number of inputs: 3. Input frequency: 20Hz max, duty cycle 50%. Prescaler adjustment from 0.1 to 999.9 m³/ pulse. Contact measuring voltage 5VDC +/- 5%. Contact measuring current: 10mA max. Input impedance: 680Ω. **Contact resistance** :≤100Ω; closed contact ≥500kΩ, open contact.
Transformer ratio: VT (PT): 1.0 to 999.9 / 1000 to 6000, CT: 1.0 to 999.9 / 1000 to 9999 / 10.00k to 60.00k. (only AV5 and AV6) the maximum power being measured cannot exceed 210 MW (calculated as maximum input voltage

and current. The maximum VT by CT ratio is 48600). For MID complaint applications the maximum power being measured is 25MW.
Operating temperature: -25°C to +55°C (-13°F to 131°F) (R.H. from 0 to 90% non-condensing @ 40°C) according to EN50470-1 and EN62053-23.
Storage temperature: -30°C to +70°C (-22°F to 140°F) (R.H. < 90% non-condensing @ 40°C) according to EN50470-1 and EN62053-23.
Installation category: Cat. III (IEC60664, EN60664).
Insulation (for 1 minute): 4000 VRMS between measuring inputs and power supply. 4000 VRMS between power supply and RS485/digital output.
Dielectric strength 4000 VRMS for 1 minute.
Noise rejection: CMRR 100 dB from 48 to 62 Hz.
EMC: according to EN62052-11. Electrostatic discharges: 15kV air discharge; Immunity to irradiated electromagnetic fields: test with current: 10V/m from 80 to 2000MHz; test without any current: 30V/m from 80 to 2000MHz; Burst: on current and voltage measuring inputs circuit: 4kV. Immunity to conducted disturbances 10V/m from 150KHz to 80MHz. Surge: on current and voltage measuring inputs circuit: 4kV; on “L” auxiliary power supply input: 1kV; Radio frequency suppression according to CISPR 22.
Standard compliance: Safety IEC60664, IEC61010-1 EN60664, EN61010-1 EN62052-11. Metrology: Safety EN2053-21, EN62053-23. Pulse output DIN43864, IEC62053-31. Approvals: CE, MID in accordance to Annex B (Revenue Approvals).
Connections: Screw-type. Cable cross-section area: AV0-AV9 models: max. 16 mm², Min. 2.5mm² (measuring inputs) Min./Max. screws tightening torque: 1.7 Nm / 3 Nm.; Other inputs: 1.5mm² Min./Max. screws tightening torque: 0.4 Nm / 0,8 Nm. Cable cross-section area: AV5-AV6 models: max. 1.5 mm², Min./Max. screws tightening torque: 0,4 Nm / 0,8 Nm.
Housing DIN: dimensions (WxHxD) 71 x 90 x 64.5 mm. Material: nylon PA66, self-extinguishing: UL 94 V-0. Mounting: DIN-rail.
Protection degree: Front: IP50. Screw terminals: IP20.
Weight: Approx. 400 g (packing included).
Power supply specifications: self supplied version: (AV0 - AV9 models): -20% +15% 48-62Hz (“O2” and “XX” options only). -15% +10% 48-62Hz (“R2”, “XS” and “IS” options only).
Note: The meters equipped with the “IS” and “R2” options work only if all inputs are connected (3 phases and one neutral). If a single phase connection is carried out, L1, L2 and L3 inputs have to be short circuited. The instrument equipped with the “O2” option works only in systems with neutral and at least one phase.
Auxiliary power supply (AV5-AV6 models): L: 18 to 60VAC/DC; D: 115VAC/230VAC (48 to 62Hz).
Power consumption: AV0-AV2-AV9 models: ≤ 20VA/1W; AV9-AV0 models (IS option only): ≤ 12VA/2W; AV5-AV6 models ≤ 2VA/2W.

ITALIANO

- NORME DI SICUREZZA**

Leggere attentamente il manuale istruzioni. Qualora l'apparecchio venisse adoperato in un modo non specificato dal costruttore, la protezione prevista dall'apparecchio potrebbe essere compromessa.
Manutenzione: assicurarsi che i collegamenti siano effettuati correttamente al fine di evitare qualsiasi malfunzionamento o danneggiamento dello strumento. Per mantenere pulito lo strumento usare un panno leggermente inumidito; non usare abrasivi o solventi. Si consiglia di scollegare lo strumento prima di pulirlo.

- CARATTERISTICHE TECNICHE**

Ingressi di misura: Sistema trifase. Corrente: isolamento galvanico mediante TA integrati (modelli AV5 e AV6), portata corrente 1/5 (10) A; ingresso diretto (modelli AV0, AV2 e AV9) portata corrente 10 (65) A. Tensione: modelli AV0 e AV6: 120 VLN / 208VLL; Modelli AV5 e AV9: 230VLN / 420VLL; modello AV2: 133-230VLN/230-400VLL.
Precisione (display + RS485): (@25°C ±5°C, U.R. ≤60%, 48-62Hz): modello AV5 In: 5A, Imax: 10A; Un da 160 a 480 VLN (da 277 a 830 VLL). Modello AV6 In: 5A, Imax: 10A; Un: da 40 a 144 VLN (da 70 a 250 VLL). Modello AV0 Ib: 10A, Imax: 65A; Un: da 96 a 144 VLN (da 166 a 250 VLL). Modello AV2 Ib: 10A, Imax: 65A; Un da 113 a 265VLN (da 196 a 460VLL). Modello

AV9 Ib: 10A, Imax: 65A; Un: da 184 a 276VLN (da 318 a 480 VLL).
Corrente: modelli AV5 e AV6 da 0,002In a 0,2In: ±(0,5% RDG + 3 DGT); da 0,2 In a Imax: ±(0,5% RDG + 1 DGT). Modelli AV0, AV2 e AV9: da 0,004Ib a 0,2Ib: ±(0,5% RDG +3DGT); da 0,2Ib a Imax: ±(0,5% RDG +1DGT). Tensione fase-neutro nel campo Un: ±(0,5% RDG +1DGT). Tensione fase-fase nel campo Un: ±(1% RDG +1DGT). Frequenza: ±0,1Hz (da 45 a 65Hz). Potenza attiva e apparente: ±(1%RDG +2DGT). Fattore di potenza: ±(0,001+1%(1.000 - “cosφ RDG”)). Potenza reattiva: ±(2%RDG +2DGT). Energia attiva : classe 1 secondo EN62053-21. Energia reattiva: Classe 2 secondo EN62053-23. Modelli AV5, AV6, In: 5A, Imax: 10A; 0,1 In: 0.5A, corrente di avviamento: 10mA. Modelli AV0, AV2 e AV9 Ib: 10A, Imax: 65A; 0,1 Ib: 1,0A, corrente di avviamento: 40mA.
Errori addizionali: grandezze di influenza: secondo EN50470-3, EN62053-21, EN62053-23.
Deriva termica: ≤200ppm/°C.
Frequenza di campionamento: 1600 campioni/s a 50Hz, 1900 campioni/s a 60Hz.
Display: 3 linee (1 x 8 DGT; 2 x 4 DGT). Tipo: LCD, h 7mm. Lettura variabili istantanee: 4 DGT. Energie: importate Totali/parziali/Tariffe: 7+1DGT o 8DGT; Esportate Totali/parziali/Tariffe: 6+1DGT o 7DGT (con il segno “-”). Stato sovraccarico: indicazione EEEE quando il valore misurato eccede il “sovraccarico continuo d’ingresso” (massima capacità di misura). Indicazione Max. e Min.: Max. variabili istantanee: 9999; energie: 9 999 999.9 o 99 9999999. Min. variabili 0,000; energie 0.0.
LED: LED rosso (energia consumata), modelli AV0, AV2 e AV9: 0,001kWh/kvarh per impulso (1 impulso per Wh); frequenza max: 16Hz secondo EN50470-1.
Misure: metodo TRMS misura delle forme d’onda distorte. Tipo di accoppiamento: diretto per i modelli AV0, AV2 e AV9. Mediante TA per i modelli AV5 e AV6.
Fattore di cresta: Ib 10A ≤4 (91A max. picco) In 5A ≤3 (15A max. picco).
Sovraccarico corrente: continuo: 1/5(10A): 10A a 50Hz; 10(65A): 65A a 50Hz. Per 500ms: 1/5(10A): 200A a 50Hz. Per 10ms 10(65A): 1920A max a 50Hz.
Sovraccarico tensione: continuo: 1,2 Un. Per 500ms: 2 Un.
Impedenza d’ingresso: 208V-L (AV6): >1600K; 208V-L (AV0) vedi “autoconsumo”; 230-400VLL (AV2): vedi autoconsumo. 400V-L (AV5): >1600K; 400V-L (AV9) vedi “autoconsumo”. 1/5(10) A (AV5-AV2-AV6): < 0.3VA; 10(65A) (AV0-AV2-AV9): < 4VA.
Frequenza: da 45 a 65 Hz.
Joystick: Per la

selezione delle variabili e la programmazione dei parametri di funzionamento dello strumento.
Uscite digitali: *uscita impulsi:* numero uscite fino a 2, indipendenti. Programmabile da 0,001 a 10,00 kWh/kvarh per impulso. Tipo: uscite associabili ai contatori di energia (kWh/kvarh). Durata dell’impulso: ≥100ms < 120msec (ON), ≥120ms (OFF), secondo EN62052-31.
Uscita allarme: Numero uscite: fino a 2, indipendenti. Modalità degli allarmi: allarme di massima, allarme di minima. Soglia: da 0 a 100% della scala visualizzata. Isteresi: da 0 a fondo scala. Ritardo all’attivazione: da 0 a 255s. Stato dell’uscita: selezionabile normalmente eccitato o normalmente diseccitato. Tempo minimo di risposta:≤700ms, filtri esclusi e ritardo all’attivazione “0s”.
Nota: le due uscite digitali possono anche funzionare come doppia uscita impulsi o doppia uscita allarme o singola uscita impulsi e singola uscita allarme.
Uscite statiche: utilizzo per uscite impulsi o allarme. Segnale: Von 1.2 VCC/ max. 100 mA, Voff 30 VCC max. Isolamento: mediante optoisolatori, 4000 VRMS tra le uscite e gli ingressi di misura, 4000 VRMS tra le uscite e l’alimentazione.
Uscite relé: utilizzo: per uscite allarme o uscite impulsi. Tipo: relé, tipo SPST, CA 1-5A a 250VCA, CC 12-5A a 24VCC, CA 15-1,5A a 250VCA, CC 13-1,5A a 24VCC. Vita meccanica ≥30x10⁶ operazioni; vita elettrica: ≥10⁵ operazioni (@5A, 250V, cosφ1). Isolamento: 4000 VRMS tra uscite e ingressi di misura. 4000 VRMS tra uscite e alimentazione.
RS485: tipo multidrop, bidirezionale (variabili statiche e dinamiche). Connessione: 2 fili. Distanza massima 1000m. Indirizzi fino a 247, selezionabili mediante joystick frontale. Protocollo: MODBUS/JBUS (RTU). Dati (bidirezionali): Dinamici (solo lettura): variabili di sistema e di fase; Statici (lettura e scrittura): tutti i parametri di configurazione. Formato dati: 1 bit di start, 8 bit di dati, nessuna parità, 1 bit di stop. Velocità di comunicazione: 4800, 9600 bits/s. Dispositivi in rete: massimo 160 dispositivi nella stessa rete.
Dupline: piena compatibilità Dupline Fieldbus. Dati dinamici (solo lettura): fino a 6 contatori per strumento (max 128 contatori per rete), fino 8 variabili analogiche per strumento (max 80 variabili per rete), 1 ingresso digitale per rete (canale A5), 2 allarmi per strumento (canali selezionabili).
Isolamento RS485 e Dupline: tramite optoisolatori, 4000 VRMS tra uscite e ingressi di misura; 4000 VRMS tra uscite ed alimentazione.
Ingressi digitali: numero degli ingressi: 3. Frequenza d’ingresso 20Hz max, duty cycle 50%. Regolazione pre-scaler: da 0,1 a 999.9 m³ per impulso. Tensione di lettura contatto 5VDC +/- 5%. Corrente di lettura contatto 10mA max. Impedenza di ingresso: 680Ω.
Resistenza contatto: ≤100Ω, contatto chiuso; ≥500kΩ, contatto aperto.
Rapporto di trasformazione (solo AV5 e AV6): TV da 1,0 a 999.9 / da 1000 a 6000. TA da 1,0 a 999.9 / da 1000 a 9999 / da 10,00k a 60,00k. La massima potenza misurata non può eccedere 210 MW (calcolata come massimo ingresso in corrente e tensione. Il massimo rapporto TV per TA è 48.600). In accordo “MID” la massima potenza misurata è 25MW.
Temperatura di funzionamento: da -25°C a +55°C (da -13°F a 131°F), (U.R. da 0 a 90% senza condensa @ 40°C) secondo EN50470-1 e EN62053-23.
Temperatura di immagazzinamento: da -30°C a +70°C (da -22°F a 140°F) (U.R. < 90% senza condensa @ 40°C) secondo EN50470-1 e EN62053-23.

Categoria di installazione: Cat. III (IEC60664, EN60664).
Isolamento (per 1 minuto): 4000 VRMS tra ingressi di misura ed alimentazione. 4000 VRMS tra alimentazione e RS485/uscite digitali.
Rigidità dielettrica: 4000 VRMS per 1 minuto.
Reiezione CMRR 100 dB da 48 a 62 Hz.
EMC: secondo EN62052-11. Scariche elettrostatiche: 15kV scarica in aria; Immunità campi elettromagnetici irradianti: provato con corrente applicata: 10V/m da 80 a 2000MHz; provato senza corrente applicata: da 30V/m da 80 a 2000MHz; immunità ai transitori veloci: sui circuiti degli ingressi di misura in corrente e tensione: 4kV. Immunità ai radiodisturbi condotti: 10V/m da 150KHz a 80MHz. Immunità ad impulso: sui circuiti degli ingressi di misura in corrente e tensione: 4kV; sull'alimentazione ausiliaria “L”: 1kV. Emissioni in radiofrequenza secondo CISPR 22.
Conformità alle norme: sicurezza IEC60664, IEC61010-1 EN60664, EN61010-1, EN62052-11. Metrologia EN62053-21, EN62053-23. Uscita impulsiva: DIN43864, IEC62053-31. Approvazioni CE.
Connessioni: a vite. Sezione del cavo: modelli AV0-AV9 Max. 16 mm², Min. 2.5 mm² (ingressi di misura) Coppia min./max serraggio viti: 1,7 Nm / 3 Nm. Altri ingressi: 1.5 mm². Coppia min/max serraggio 0,4Nm/0,8Nm. Sezione del cavo modelli AV5-AV6 Max. 1,5 mm², Coppia min/max serraggio: 0,4Nm / 0,8Nm.
Custodia DIN: Dimensioni 71 x 90 x 64.5 mm. Materiale: nylon PA66; autoestinguenza: UL 94 V-0. Montaggio a guida DIN.
Grado di protezione: frontale: IP50. Connessioni: IP20.
Peso: circa 400 g (imballo incluso).
Caratteristiche di alimentazione: Versione autoalimentata (modelli AV9-AV0): solo opzioni “O2” e “XX”: -20% +15% 48-62Hz; solo opzioni “R2”, “XS” e “IS”: -15% +10% 48-62Hz. Modello AV2: opzioni xx, O2, IS e DP -15% +15% 48-62Hz.
Nota: lo strumento equipaggiato con le opzioni “IS” e “R2” funziona solo se tutti gli ingressi sono connessi (tre fasi e neutro). Se viene eseguito un collegamento monofase, gli ingressi L1, L2 e L3 devono essere cortocircuitati. Lo strumento equipaggiato con l’opzione “O2”, funziona solo in sistemi con il neutro e almeno una fase.
Alimentazione ausiliaria (Modelli AV5-AV6): L: da 18 a 60VCA/CC; D: 115VCA/230VCA (da 48 a 62Hz).
Autoconsumo: Modelli AV9-AV2-AV0: ≤ 20VA/1W; Modelli AV9-AV2-AV0 (con opzione IS): ≤ 12VA/2W; Modelli AV5-AV6: ≤ 2VA/2W..

ESPAÑOL

- NORMAS DE SEGURIDAD**

Leer el manual y seguir atentamente las instrucciones. Si se utiliza el equipo de manera distinta de como indica el Fabricante, se puede dañar la protección de la que está provisto el instrumento.
Mantenimiento: Asegurarse de que las conexiones son correctas para evitar un mal funcionamiento o daños en el instrumento. Para tener el instrumento limpio, limpiar periódicamente la carcasa con un trapo un poco humedecido. No utilizar productos abrasivos o disolventes. Desconectar el equipo antes de limpiarlo.

- ESPECIFICACIONES TÉCNICAS**

Entradas de medida: Sistema trifasico. Intensidad: Aislamiento galvánico mediante CT incorporado (modelos AV5 y AV6). Escala de intensidad 1/5(10)A.

Conexion directa (modelos AV0, AV2 y AV9); escala intensidad 10 (65)A. Tensión: (modelos AV0 y AV6): 120 VLN / 208 VLL; Modelos AV5 y AV9: 230VLN / 420VLL; modelo AV2: 133-230VLN/230-400VLL.
Precision: (display + RS485): (@25°C ± 5°C, U.R.≤60%, 48-62Hz): modelo AV5 In: 5A, Imax: 10A; Vn de 160 A 480 VLN (de 277 a 830 VLL). Modelo AV6 In: 5A, Imax: 10A; Vn: de 40 a 144 VLN (de 70 a 250 VLL). Modelo AV0 Ib: 10A, Imax: 65A; Vn: de 96 a 144 VLN (de 166 a 250 VLL). Modelo AV2: Ib: 10A, Imax: 65A; Un: de 113 a 265VLN (de 196 a 460VLL). Modelo AV9 Ib: 10A, Imax: 65A; Vn: de 184 a 276VLN (de 318 a 480 VLL).
Intensidad: modelos AV5 y AV6 de 0,002In a 0,2In: ±(0,5% lec. + 3 DGT); de 0.2 In a Imax: ±(0,5% lec. + 1 DGT). Modelos AV0, AV2 y AV9: de 0,004Ib a 0,2Ib: ±(0,5% lec. +3DGT); de 0,2Ib a Imax: ±(0,5% lec. +1DGT). Tensión fase-neutro En la escala Vn: ±(0,5% lec. +1 dig.). Tensión fase-fase En la escala Vn: ±(1% lec. +1 dig.). Frecuencia: ±0,1Hz (45 a 65Hz). Potencia activa y aparente: ±(1% lec. +2 dig.). Factor de potencia (PF): ±(0,001+1%(1,000 - “Iec. PF”)). Potencia reactiva: ±(2% lec. +2 dig.). Energías activa: Clase 1 según EN62053-21. Energías reactiva: Clase 2 según norma EN62053-23. Modelos AV5, AV6 In: 5A, Imax: 10A; 0,1 In: 0,5A, Intensidad de arranque: 10mA. Modelos AV0, AV2 y AV9, Ib: 10A, Imax: 65A; 0,1 Ib: 1,0A, Intensidad de arranque: 40mA.

Erroros adicionales de energia: según norma EN50470-3, EN62053-21, EN62053-23. Deriva térmica: ≤200ppm/°C. Frecuencia de muestreo: 1600 lecturas/s a 50Hz, 1900 lecturas/s a 60Hz.
Display: 3 líneas (1 x 8 dig.; 2 x 4 dig.), Tipo: LCD, alt. 7mm. Lectura de variables instantáneas 4 dig. Energías: total/Parcial energ. consumida/Tariffas: 7+1 dig. o 8 dig.; Totales/Parciales generada/Tarifa: 6+1 dig. o 7 dig. (con signo “-”). Indicación de sobrecarga. Indicación EEEE cuando el valor medido excede la “Sobrecarga de entrada continua” (la capacidad máxi-ma de medida). Indicación de máx. y mín. Máx. variables instantáneas: 9999; energías: 9 999 999.9 o 99 999999. Min. variables instantáneas: 0,000; energías 0,0.
LED: LED rojo (consumo de energía), 1000 kWh-kvarh / pulso (modelos AV0, AV2 y AV9); frec. máx.: 16Hz según norma EN50470-1.

Medidas Ver “Lista de las variables que pueden ser conectadas para”: Método Medida TRMS de tensión/intensidad de una onda distorsionada. Tipo de conexión, directa para los modelos AV0, AV2 y AV9. Mediante CT externo para los modelos AV5 y AV6.
Factor de cresta: Ib 10A ≤4 (pico máx. 91A) In 5A ≤3 (pico máx. 15A).
 Protec. contra sobrecargas intensidad: continua 1/5(10) A: 10A, a 50Hz 10(65) A: 65A, a 50Hz. Durante 500ms: 1/5(10) A: 200A, a 50Hz. Durante 10ms: 10(65) A: 1920A máx, a 50Hz.
 Protec. contra sobrecargas de tensión: Continua: 1,2 Vn, durante 500ms: 2 Vn.

Impedancia de entrada: 208V-L (AV6) >1600KΩ. 208V-L (AV0) Ver “Consumo de potencia”. 230-400VLL (AV2): Ver “Consumo de potencia”. 400V-L (AV5) >1600KΩ. 400V-L (AV9) Ver “Consumo de potencia”. 1/5(10) A (AV5-AV6) < 0,3VA 10(65) A (AV0-AV2-AV9) ≤ 4VA.
Frecuencia: 45 a 65 Hz.
Selector: para la selección de las variables y programación de los parámetros operativos del instrumento.
Salidas digitales: **salidas de pulso:** numero de salidas hasta 2, independientes programables, de 0,001 a 10,00 kWh o kvarh por pulso. Tipo: salidas conectables a los contadores de energía (kWh/kvarh). Duración del pulso ≥100ms < 120ms (ON), ≥120ms (OFF), según norma EN62052-31.
Salidas de alarma: numero de salidas hasta 2, independientes. Modos de alarma: alarma de máx., alarma de mín. (ver la tabla: “Lista de las variables que pueden ser conectadas para”). Ajuste del punto de consigna: de 0 a 100% de la escala del display. Histéresis: de 0 a 100% de la escala completa. Retardo a la conexión: de 0 a 255s. Estado de salida: seleccionable; normalmente desactivada y norm. activada. Tiempo mín. de respuesta: ≤ 700 ms, filtro excluido. Retardo de activ. alarma: “0s”.
Nota: las 2 salidas digitales pueden funcionar también como dos salidas de pulso, como dos salidas de alarma y como una salida de pulso y una salida de alarma.
Salida estática, utilizada para: salida de pulso o salida de alarma, señal Von 1,2 VCC/ máx. 100 mA Voff 30 VCC máx. Aislamiento: mediante optoacopladores, 4000 VRMS entre salida y entrada de medida, 4000 VRMS entre salida y entrada de alimentación.
Salidas de relé: utilizada para: salida de alarma o salida de pulso. Tipo Relé, tipo SPST CA 1-5A a 250VCA, CC 12-5A a 24VCC, CA 15-1,5A a 250VCA, CC 13-1,5A a 24VCC. Aislamiento: 4000 VRMS entre salida y entrada de medida, 4000 VRMS entre salida y entrada de alimentación.

RS485: tipo multiterminal, bidireccional (variables estáticas y dinámicas). Conexiones: 2 hilos. Distancia máx. 1000m. Direcciones: 247, seleccionables a través del panel frontal. Protocolo: MODBUS/JBUS (RTU). Datos (bidireccionales): dinámicos (sólo lectura) Variables del sistema y de cada fase: ver tabla “Lista de variables...”. Estáticos (escritura y lectura): todos los parámetros de configuración. Formato de datos: 1 bit de arranque, 8 bit de datos, sin paridad, 1 bit de parada. Velocidad en baudios: 4800, 9600 bits/s. Capacidad de entrada del accionador. Carga unitaria, 1/5 Máximo: 160 transceptores en el mismo bus.
Dupline: plena compatibilidad con Dupline Fieldbus. Direcciones (sola lectura): hasta 6 contadores por equipo (máx. 128 contadores cada red), hasta 8 variables analógicas por cada equipo (máx 80 variables cada red), 1 entrada digital cada red (canal A5), 2 alarmas por equipo (canales seleccionables).
Aislamiento RS485 y Dupline: mediante optoacopladores, 4000 VRMS entre salida y entrada de medida, 4000 VRMS entre salida y entrada de alimentación.
Entradas digitales: numero de entradas: 3. Frecuencia de entrada: 20Hz máx, ciclo de trabajo 50%. Ajuste del preescalador: de 0,1 a 999.9 m³/ pulso. Tensión de medida de contactos 5VCC +/- 5%. Intensidad de medida de contactos: 10mA máx.Impedancia de entrada: 680Ω.
Resistencia de contactos: ≤100Ω, contacto cerrado ≥500kΩ, contacto abierto.
Relación del transformador: VT (PT) (trafo de tensión) 1,0 a 999.9 / 1000 a 6000; CT (trafo de intensidad) 1,0 a 999.9 / 1000 a 9999 / 10,00k a 60,00k. (solo AV5 y AV6) la máxima potencia a medir no puede exceder de 210 MW (calculada como máxima entrada de tensión e intensidad. El máximo valor VT x CT es 48600). Según las normas MID la máxima potencia medida es 25MW.
Temperatura de trabajo: -25°C a +55°C (-13°F a 131°F), (H.R. de 0 a 90% sin condensación a 40°C) según normas EN50470-1 y EN62053-23.
Temperatura almacenamiento: -30°C a +70°C (-22°F a 140°F) (H.R. < 90% sin condensación a 40°C) según normas EN50470-1 y EN62053-23.
Categoría de la instalación: Cat. III (IEC60664, EN60664).
Aislamiento (durante 1 minuto): 4000 VRMS entre entrada de medi-

da y entrada de alimentación. 4000 VRMS entre entrada de alimentación y salida RS485/digital.
Resistencia dieléctrica: 4000 VRMS durante 1 minuto.
Rechazo al ruido: CMRR 100 dB, 48 a 62 Hz.
Compatibilidad electromag. (EMC): Según normas EN62052-11, descargas electrostáticas 15kV. Inmunidad a los campos electromagnéticos: Prueba con corriente: 10V/m de 80 a 2000MHz. Prueba sin corriente: 30V/m de 80 a 2000MHz. Ráfagas En el circuito de entradas de medida de intensidad y tensión: 4kV. Inmunidad a las perturbaciones conducidas 10V/m de 150KHz a 80MHz. Tensión de pulso En el circuito de entradas de medida de intensidad y tensión: 4kV; en la entrada de alimentación auxiliar “L”: 1kV; Emisiones de radiofrecuencia: Según norma CISPR 22 .
Conformidad con las normas: seguridad: IEC60664, IEC61010-1 EN60664, EN61010-1, EN62052-11. Metrología: EN62053-21, EN62053-23. Salida de pulso: DIN43864, IEC62053-31. Homologaciones: CE.
Conexiones: a tornillo: sección del cable. Modelos AV0-AV9 Máx. 16 mm², Mín. 2,5 mm² (entradas de medida), par de apriete mín./máx.

1,7 Nm / 3Nm. Otras entradas: 1,5 mm² sección del cable, par de apriete mín./máx.: 0,4 Nm / 0,8 Nm. Modelos AV5-AV6, Máx. 1,5 mm², par de apriete mín./máx.: 0,4 Nm / 0,8 Nm.
Caja DIN: dimensiones (Al x An x P): 71x90x64,5mm. Material: Nylon PA66, autoextinguible: UL 94 V-0. Montaje: carril DIN.
Grado de protección: panel frontal IP50. Conexiones: IP20.
Peso: Aprox. 400 g (embalaje incluido).
Autoalimentación: Solo los modelos AV0-AV2-AV9 con las opciones “O2” y “XX”: -20%