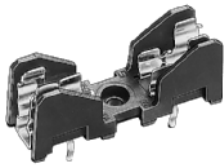


**Fuseholder
open design
Type OGD**

through hole mounting



- fuse block accepts 5 x 20 or 6,3 x 32 mm fuse-links
- impossible to have two fuse-links installed at the same time
- insulation walls reduce the risk of electric shock
- "kicked" PCB-terminals, tin-plated for optimized soldering on PCB
- spec. clip-ends prevent axial fuse-link movement

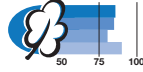
Technical data

- Rated voltage: 250 V (UL: 500 V)
- Rated current: 10 A
- Rated power acceptance at ambient air temperature T_a 23 °C: 2,5 W
- Power acceptance at higher T_a : see derating curves
Take note of the information on pages 215–219
- Allowable ambient air temperatures T_a : -40 °C to +85 °C
- Contact resistance: 2,5 mΩ
- Dielectric strength: > 3 kV, 50 Hz, 1 Min.*
- Insulation resistance (500 V DC/1 Min.): > 10 MΩ*
- Resistance to vibration: Frequency range 10–500 Hz, cross-over frequency 60 Hz, < 60 Hz constant amplitude of 0,75 mm, > 60 Hz constant acceleration of 10 g, according to IEC 60068-2-6, test Fc
- Climatic category GPF according to DIN 40040
- Solderability: 235 °C/2 s, according to IEC 60068-2-20, test Ta, method 1
- Resistance to soldering heat: 350 °C/10 s, according to IEC 60068-2-20, test Tb, method 1B
- Materials: socket: thermoplastic, UL 94V-0, comparative tracking index CTI 275 clips: copper-alloy, tin-plated

* between live parts of different potentials

**G-Sicherungshalter
offene Bauart
Typ OGD**

Durchsteckmontage

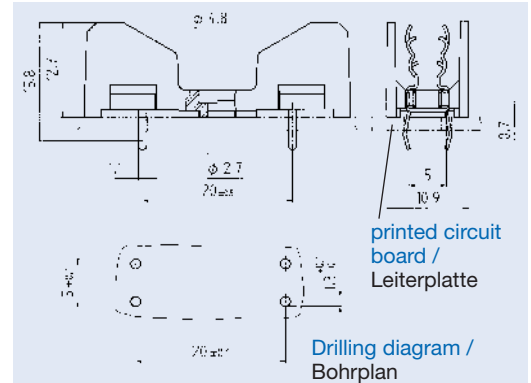


- Sockel kann wahlweise mit Sicherungseinsätzen 5 x 20 oder 6,3 x 32 mm bestückt werden
- das gleichzeitige Einsetzen von zwei Sicherungseinsätzen ist nicht möglich
- hochgezogene Isolierwände bieten einen guten Berührungsschutz
- gesickte Leiterplattenanschlüsse, verzinkt für optimale Leiterplattenlötung
- Spez. Clip-Ende verhindert axiale Verschiebung des Si-Einsatzes

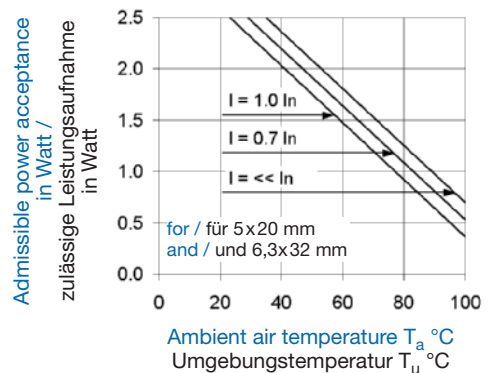
Technische Daten

- Nennspannung: 250 V (UL: 500 V)
- Nennstrom: 10 A
- Nenn-Leistungsaufnahme bei Umgebungstemperatur T_u 23 °C: 2,5 W
- Zul. Leistungsaufnahme bei höheren T_u : siehe Derating-Kurven
Beachten Sie die Informationen auf Seiten 215–219
- Zulässige Umgebungstemperatur T_u : -40 °C bis +85 °C
- Durchgangswiderstand: 2,5 mΩ
- Spannungsfestigkeit: > 3 kV, 50 Hz, 1 Min.*
- Isolationswiderstand (500 V DC/1 Min.): > 10 MΩ*
- Vibrationsfestigkeit: Frequenzbereich 10–500 Hz, Übergangsfrequenz 60 Hz, < 60 Hz konstante Amplitude von 0,75 mm, > 60 Hz konstante Beschleunigung von 10 g, nach IEC 60068-2-6, Test Fc
- Klimakategorie GPF nach DIN 40040
- Lötbarkeit: 235 °C/2 s, nach IEC 60068-2-20, Test Ta, Methode 1
- Lötwärmebeständigkeit: 350 °C/10 s, nach IEC 60068-2-20, Test Tb, Methode 1B
- Werkstoffe: Sockel: Thermoplast, UL 94V-0 Kriechstromindex CTI 275 Clips: Kupferlegierung, verzinkt

* zwischen unter Spannung stehenden Teilen mit unterschiedlichem Potential



- ⊗ = Distance between printed circuit boards and the clip /
- = Abstand zwischen der Leiterplatten-Oberseite und der Federclip-Unterseite

Derating curve / Derating-Kurve

Standards / Normen

 IEC 60127-6
 EN 60127-6
 UL 512, CSA C22.2-39

Approvals, Patents / Approbationen, Patente

 UL (16 A/500 V)
 CSA (16 A/250 V)

 Patents in U.S. (No. 4,606,590) and in further countries /
 Patente in US (Nr. 4,606,590) und weiteren Ländern

Order No. / Bestell-Nr.		suitable for fuse-links / geeignet für G-Sicherungseinsätze
0031.8231	Socket, black, with "kicked" terminals / Sockel, schwarz, mit gesickten Anschlüssen	5 x 20 and / und 6,3 x 32 mm

Accessoires see page 183 / Zubehör siehe Seite 183