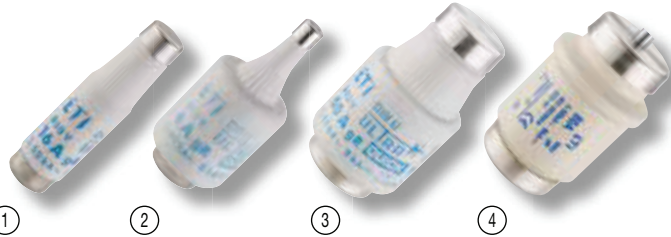


FUSIBILI EXTRARAPIDI

Ultra-quick fuses | Fusibles ultra rapides



EXTRA RAPIDI DI - DII - DIII - DIV - DV

DI - DII - DIII - DIV - DV ultra-quick | Ultra rapides DI - DII - DIII - DIV - DV

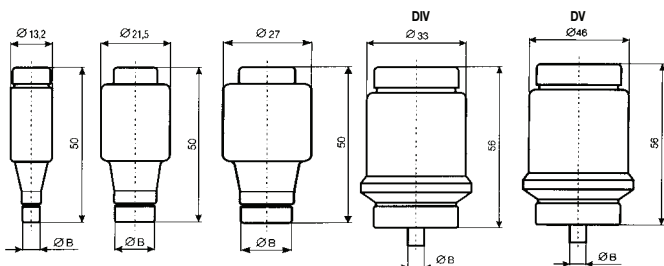
Caratteristica	Characteristic	Caractéristique
gR	gR	gR
Tensione 500 V	Voltage 500 V	Tension 500 V
Capacità di rottura 50.000 A	Breaking capacity 50.000 A	Pouvoir de coupure 50.000 A
Norme riferimento IEC 60269-4-1 DIN 49515	Standards IEC 60269-4-1 DIN 49515	Normes IEC 60269-4-1 DIN 49515
Per basi E16 (1) E27 (2) E33 (3) R1 1/4" e R2 (4)	For bases E16 (1) E27 (2) E33 (3) R1 1/4" e R2 (4)	Pour bases E16 (1) E27 (2) E33 (3) R1 1/4" e R2 (4)

pag. 148

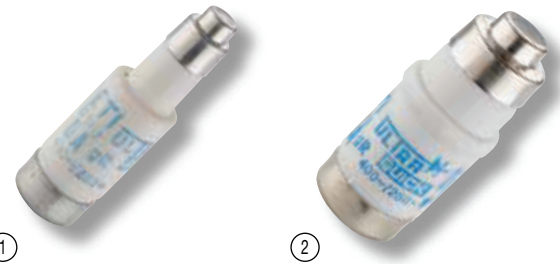


Corrente nominale	Codice	Colore	Peso g.	Ø B	
Rated current Courant nominal	Code Code	Colour Couleur	Weight Poids g.	Ø B Ø B	
NDI (1)					
2 A	ND1U002		12	6	10/500
4 A	ND1U004		12	6	10/500
6 A	ND1U006		12	6	10/500
10 A	ND1U010		13	8	10/500
16 A	ND1U016		14	10	10/500
20 A	ND1U020		15	12	10/500
25 A	ND1U025		16	14	10/500
NDII (2)					
2 A	ND2U002		27	6	5/500
4 A	ND2U004		27	6	5/500
6 A	ND2U006		27	6	5/500
10 A	ND2U010		27	8	5/500
16 A	ND2U016		28	10	5/500
20 A	ND2U020		29	12	5/500
25 A	ND2U025		30	14	5/500
30 A	ND2U030		30	14	5/500
NDIII (3)					
35 A	ND3U035		48	16	5/500
50 A	ND3U050		49	18	5/500
63 A	ND3U063		52	20	5/500
NDIV NDV (4)					
80 A	ND4U080		105	5	3/48
100 A	ND4U100		110	7	3/48
125 A	ND5U125		185	5	10/60
160 A	ND5U160		210	7	10/60
200 A	ND5U200		215	9	10/60

Dimensioni | Dimensions | Dimensions



30 giorni
30 days
30 jours



EXTRA RAPIDI D01 - D02

D01 - D02 ultra-quick | Ultra rapides D01 - D02

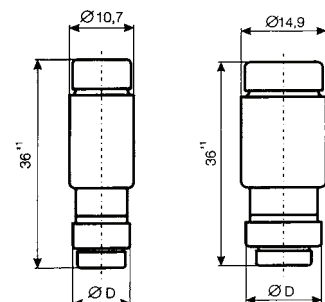
Caratteristica	Characteristic	Caractéristique
gR	gR	gR
Tensione 400 V	Voltage 400 V	Tension 400 V
Capacità di rottura 50.000 A	Breaking capacity 50.000 A	Pouvoir de coupure 50.000 A
Norme riferimento IEC 60269-4-1 VDE 0636	Standards IEC 60269-4-1 VDE 0636	Normes IEC 60269-4-1 VDE 0636
Per basi E14 (1) E18 (2)	For bases E14 (1) E18 (2)	Pour bases E14 (1) E18 (2)

pag. 148-149



Corrente nominale	Codice	Colore	Peso g.	Ø D	
Rated current Courant nominal	Code Code	Colour Couleur	Weight Poids g.	Ø D Ø D	
D01 (1)					
2 A	NN1U002		6	7,3	10/500
4 A	NN1U004		6	7,3	10/500
6 A	NN1U006		6	7,3	10/500
10 A	NN1U010		6	8,5	10/500
16 A	NN1U016		6	9,7	10/500
D02 (2)					
20 A	NN2U020		11	10,9	10
25 A	NN2U025		12	12,1	10
35 A	NN2U035		13	13,3	10
50 A	NN2U050		13	14,5	10
63 A	NN2U063		15	15,9	10

Dimensioni | Dimensions | Dimensions



30 giorni
30 days
30 jours