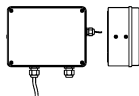


Rx1 D LU

CZ Jednakanálový přijímač se stmívačem LED

SK Jednakanálový prijímač so stmívačom LED

GB Single-channel receiver with LED dimmer



ENIKA.CZ s.r.o.

Vlkov 33, 509 01 Nová Paka, Czech Republic
 Telefon: +420 493 77 33 11, Fax: +420 493 77 33 22
 E-mail: enika@enika.cz, http://www.enika.cz

CZ

POPIS

Přijímač je určen pro řízení LED svítidel 24 V o maximálním výkonu až 85 W. Intenzita světla je řízena pulzní šířkovou modulací (PWM) výstupního napětí. Ovládání je zajištěno pomocí vysílačů řady BOSys používajících přenosový protokol EXM 433 (tab. 1). Přijímač je umístěn v plastové krabici s doporučenou montáží do podhledu společně s LED svítidly.

FUNKCE PŘIJÍMAČE

STMÍVAČ JEDNOTLAČÍTKOVÝ MÓD

- Krátký stisk tlačítka vysílače střídavě sepne a rozepne ...
- Dlouhý stisk stejného tlačítka plynule rozsvěcuje, zhasíná, rozsvěcuje...

STMÍVAČ DVOUJEDNOTLAČÍTKOVÝ MÓD

- Krátký stisk horního tlačítka vysílače zapne.
- Krátký stisk dolního tlačítka vysílače vypne.
- Dlouhý stisk horního tlačítka vysílače rozsvěcuje.
- Dlouhý stisk dolního tlačítka vysílače zhasíná.

SCÉNA - SC

Při krátkém stisku tlačítka vysílače naprogramovaného ve funkci scéna se úroveň osvětlení nastaví na předem určenou hodnotu.

Pozn:

Úroveň svítivosti je možné nastavit buď pomocí tlačítka vysílače zapsané ve funkci stmívač, nebo nastavením parametru ÚROVEŇ (viz. programovací parametry).

ČASOVAČ

Po stisku vysílače se výstup přijímače sepne na předem nastavený čas (1s – 60 min).

Signalizace LED (obr. 1):

Prázdná paměť přijímače je signalizována blikáním LED NO CODE. Připojení externího vysílače signalizuje trvalý svit LED BAT/EXT. Blikání LED BAT/EXT, signalizuje, že vysílač, ze kterého se naposledy vysílalo, má vybitou baterii.

UVEDENÍ DO PROVOZU

- Odšroubujte vrchní víko boxu
- Protáhněte kabel pro připojení LED svítidel volnou kabelovou průchodkou a připojte podle obr. 2 do označených svorek.
- Přivodní síťový kabel s vidlicí zasuněte do zásuvky.
- Připravte si zvolený vysílač.

Pozn:

V případě problémů s dosahem, lze k přijímači připojit externí přijímač Rx Ext nebo Rx GP + anténa GP (obr. 2 – není součástí dodávky).

Upozornění:

Připojení (odpojení) přijímače a jeho programování mohou provádět alespoň pracovníci znalí podle §5 vyhlášky 50/1978 Sb.

ZÁPIS VYSÍLAČE DO PAMĚTI PŘIJÍMAČE:

A) Rychlý zápis (EASY PROG) ve funkci stmívač - jednotlačítkový mód
 - 1x krátce stiskněte tlačítko PROG - indikováno svitem LED REC.
 - Do 30 s 2x stiskněte vybrané tlačítko vysílače.
 - Současné bliknutí LED A a B potvrdí správnost zápisu.

B) Rychlý zápis (EASY PROG) ve funkci stmívač - dvoujedinotlačítkový mód
 - 1x krátce stiskněte tlačítko PROG - indikováno svitem LED REC
 - Do 30 s 2x současně stiskněte dvě tlačítka vysílače (v případě čtyřkanálových vysílačů pravou nebo levou stranu).
 - Současné bliknutí LED A a B potvrdí správnost zápisu.
 - Nedojde-li během 30s k nahrání vysílače, přijímač automaticky přejde do provozního režimu.

Pozn:

Pomocí rychlonahrávání - EASY PROG lze do paměti zapsat pouze jeden kód téhož vysílače. Nahráním dalšího kódu v tomto režimu se původní kód vymaže.

C) Zápis vysílače do paměti přijímače ve funkci scéna - SC

- 1x dlouze stiskněte tlačítko PROG. Na přijímači indikováno svitem LED A, B a REC.
 - Do 30 s znovu 1x dlouze stiskněte tlačítko PROG na přijímači. Svítí LED NO CODE, REC, A a B.
 - Opakovanými krátkými stisky tlačítka PROG zvolte funkci SC - ta je určena kombinací 3 vrchních LED (viz popis ve víku).
 - 2x dlouze stiskněte vybrané tlačítko vysílače. Současné bliknutí LED OUT potvrdí správnost zápisu.

Nastavení úrovně svítivosti pomocí vysílače.

- Dlouhým stiskem již zapsaného tlačítka vysílače ve funkci STMÍVAČ nastavte požadovanou intenzitu svítivosti.

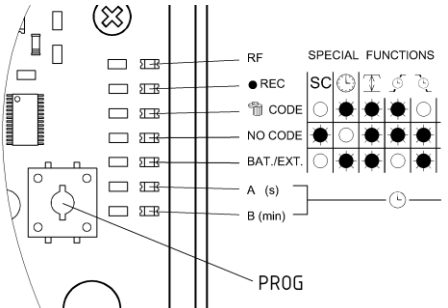
- Podržte zvolené tlačítko vysílače pro funkci SC dokud nedojde k úplnému rozsvícení, následněmu zhasnutí a znovu rozsvícení na vámi určenou intenzitu.

D) Zápis vysílače do paměti přijímače ve funkci časovač

- 1x dlouze stiskněte tlačítko PROG - indikováno LED A, B a REC.
 - Do 30 s znovu 1x dlouze stiskněte tlačítko PROG na přijímači - indikováno LED NO CODE, REC, A a B.
 - Opakovanými krátkými stisky tlačítka PROG zvolte funkci TIMER - ta je určena kombinací 3 vrchních LED (viz popis ve víku).

Tab. 1

Obr. 1, Fig. 1



- 2x dlouze stiskněte vybrané tlačítko vysílače. Současné bliknutí LED A a B potvrzuje správnost zápisu.

- Přijímač se automaticky přepne do stavu odměru času - signalizováno LED REC a blikáním jedné z LED A nebo B (LED A signalizuje sekundy, LED B minuty).

- Krátkými stisky tlačítka PROG nastavte požadovanou délku svítivosti (viz. pomocná tabulka s časy).
 - Zvolený časový úsek potvrdíte dlouhým stiskem tlačítka PROG.

PROGRAMOVÁNÍ PARAMETRŮ:

E) Úroveň - (pouze pro tlačítko vysílače naprogramované ve funkci scéna nebo časovač) - přijímač se rozsvítí na předem stanovenou úroveň

- 1x stiskněte dlouze tlačítko PROG.
- Do 30 s znovu dlouze stiskněte tlačítko PROG.
- Krátkými stisky tlačítka PROG vyberte parametr ÚROVEŇ - ten je určen kombinací 3 vrchních LED.
- 1x krátce stiskněte tlačítko vysílače, zapsané ve funkci TIMER nebo SC. Následným dlouhým stiskem téhož tlačítka nastavte požadovanou úroveň svítivosti.
- 1x stiskněte tlačítko PROG pro potvrzení (indikováno pohasnutím připojeného svítidla).
- Přijímač se vrátí do pozice výběru funkcí.
- 2x krátce stiskněte tlačítko PROG pro ukončení programování.

F) Náběh

- 1x dlouze stiskněte tlačítko PROG - indikováno LED A, B a REC.
- Do 30 s znovu 1x dlouze stiskněte tlačítko PROG na přijímači. Svítí LED NO CODE, REC, A a B.
- Opakovanými krátkými stisky tlačítka PROG vyberte parametr NABĚH - ten je určen kombinací 3 vrchních LED (viz popis ve víku).

- 2x stiskněte tlačítko již zapsaného vysílače.
 - Přijímač se automaticky přepne do stavu odměru času - signalizováno svitem REC s blikáním jedné z LED A nebo B (LED A signalizuje sekundy, LED B minuty).
 - Krátkými stisky tlačítka PROG nastavte požadovanou dobu náběhu z nuly do maximálního svitu (viz pomocná tabulka s časy).
 - Zvolený časový úsek potvrdíte dlouhým stiskem tlačítka PROG.
 - 1x krátce stiskněte tlačítko PROG pro ukončení programování.

G) Doběh

- 1x dlouze stiskněte tlačítko PROG - indikováno LED A, B a REC.
- Do 30 s znovu 1x dlouze stiskněte tlačítko PROG na přijímači. Svítí LED NO CODE, REC, A a B.
- Opakovanými krátkými stisky tlačítka PROG vyberte parametr NABĚH - ten je určen kombinací 3 vrchních LED (viz popis ve víku).

- 2x stiskněte tlačítko již zapsaného vysílače.
 - Přijímač se automaticky přepne do stavu odměření času - signalizováno svitem REC s blikáním jedné z LED A nebo B (LED A signalizuje sekundy, LED B minuty).
 - Krátkými stisky tlačítka PROG nastavte požadovanou dobu doběhu z maximálního svitu do nuly (viz pomocná tabulka s časy).
 - Zvolený časový úsek potvrdíte dlouhým stiskem tlačítka PROG.

Pozn:

Doba náběhu a doběhu je závislá na parametru ÚROVEŇ. Pokud je ÚROVEŇ nastavena např. na 50% je i doba náběhu a doběhu poloviční (nárůst / pokles probíhá konstantní rychlostí).

MAZÁNÍ VYSÍLAČŮ Z PAMĚTI PŘIJÍMAČE

H) Mazání všech vysílačů

- Stiskněte tlačítko PROG na dobu delší, než 10 s.

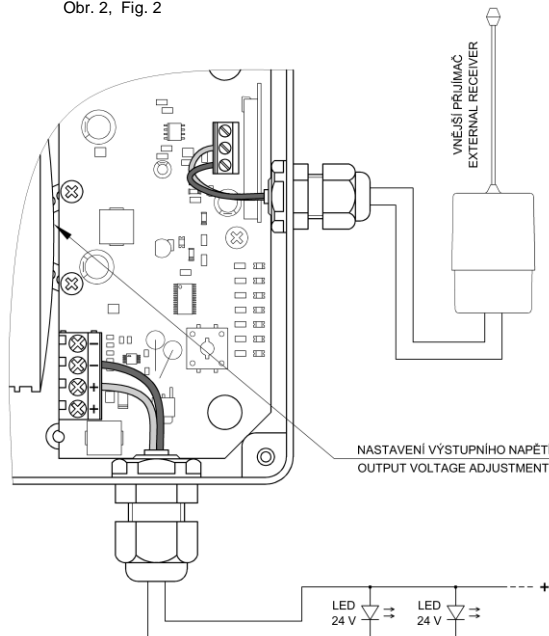
- Prázdná paměť je signalizována blikáním LED NO CODE.

I) Mazání jednoho vysílače CODE

- 1x dlouze stiskněte tlačítko PROG. Signalizuje LED A, B a REC.
- Krátkým stiskem tlačítka PROG nastavte funkci CODE.
- 2x stiskněte tlačítko vysílače které chcete vymazat.
- Současné bliknutí LED A a B potvrdí vymazání tlačítka z paměti přijímače.

ENIKA.CZ s.r.o. tímto prohlašuje, že tento Rx1 D LU je ve shodě se základními požadavky a dalšími příslušnými ustanoveními směrnice 1999/5/ES.

Obr. 2, Fig. 2



Technická data / Technical data

Technická data / Technical data	Rx1 D LU
Počet kanálů / Number of channels:	1
Napájení / Power supply:	90 + 264 V 50 Hz, 1,65 + 1,4 A
Max. výstupní napětí / Max. output voltage:	19,5 + 26,0 V DC* / 1 A
Max. výstupní proud / Max. output current:	3,3 A**
Vnitřní jističní / Inner Protection:	T 3,15 A 250 V
Stupeň krytí / Protection:	IP 56 ČSN EN 60529
Provozní teplota / Operating temperature:	-10 + + 55 °C
Vnější rozměry (bez vývodek) / External dimensions (without bushings):	220/198x175/147x78 mm
Hmotnost / Weight:	1 kg
Výstupní připojovací svorky / Output terminal blocks:	4 mm ²
Svorky externího přijímače / External receiver terminals:	1,5 mm ²
Dosah / Range:	30 m
Provozní kmitočet / Frequency:	433,92 MHz
Přednastavené hodnoty parametrů / Preset parameters:	
Úroveň / Level:	100 %
Čas / Time	1 min
Náběh / Rise time:	1 s
Doběh / Fall time:	1 s
Rozsah řízení výstupní úrovně / Range of output level:	8 + 100 %

* Maximální hodnota výstupního napětí se nastavuje na předním panelu zdroje pomocí potenciometru V_{OUT} ADJ. Přednastavená hodnota je 19,5 V.

** Výstupní proud 3,3 A je povolen pro teploty okolí menší než 35 °C. Pro vyšší teploty se snižuje rovnoměrně až na 2,4 A při teplotě okolí 55 °C.

*Use potentiometer V_{OUT} ADJ on the power supply front panel to change maximal output voltage. Preset value is 19,5 V.

** Output current 3,3 A is used when the ambient temperature is not higher than +35 °C. If the ambient temperature goes higher the output current is decreasing equally to 2,4 A at temperature 55 °C.

Na zařízení není dovoleno provádět dodatečné technické úpravy! It is forbidden to do any technical modifications on the device!

Zařízení lze provozovat na základě aktuálního VO-R/10/. (viz www.ctu.cz) a za podmínek v něm uvedených.



SK

POPIS

Přijímač je určený pre riadenie LED svetidiel 24 V o maximálnom výkone do 85 W. Intenzita svetla je riadená pulznou šírkovou moduláciou (PWM) výstupného napätia. Ovládanie je zaisnené pomocou vysílačov radu BOSys používajúcich prenosový protokol EXM 433 (tab. 1). Prijímač je umiestnený v plastovej krabici s doporučenou montážou do podhľadov spolu s LED svetlidlami.

FUNKCIE PRIJÍMAČA

STMIEVAČ JEDNOTLAČÍTKOVÝ MÓD

- Krátke stlačenie tlačítka vysílača striedavo zopne a rozopne ...
- Dlhé stlačenie rovnakého tlačítka plynule rozsviecuje, zhasína, rozsviecuje...

STMIEVAČ DVOJTLAČÍTKOVÝ MÓD

- Krátke stlačenie horného tlačítka vysílača zapne.
- Krátke stlačenie dolného tlačítka vysílača vypne.
- Dlhé stlačenie horného tlačítka vysílača rozsviecuje.
- Dlhé stlačenie dolného tlačítka vysílača zhasína.

SCÉNA - SC
Pri krátkom stlačení tlačítka vysielacza naprogramovaného vo funkcii scéna sa úroveň osvetlenia nastaví na dopredu určenú hodnotu.

Pozn:
Úroveň svitu je možné nastaviť buď pomocou tlačítka vysielacza zapisaného vo funkcii stmievač, alebo nastavením parametru ÚROVEŇ (viď. programovanie parametrov).

ČASOVAČ
- po stlačení vysielacza sa výstup prijímača zopne na dopredu nastavený čas (1s – 60 min).

Signalizácia LED (obr. 1):
Prázdna pamäť prijímača je signalizovaná blikaním LED NO CODE.
Pripojenie externého vysielacza signalizuje trvalý svit LED BAT/EXT.
Blikanie LED BAT/EXT signalizuje, že vysieláč, z ktorého sa naposledy vysielalo, má vybitú batériu.

UVEDENIE DO PREVÁDZKY

- Odskrútkujte vrchné veko boxu.
- Pretiahnite kábel pre pripojenie LED svietidiel voľnou káblou priechodkou a pripojte podľa obr. 2 do označených svoriek.
- Prívodný sieťový kábel s vidlicou zasuňte do zásuvky.
- Pripravte si zvolený vysieláč.

Pozn:
V prípade problémov s dosahom, je možné k prijímaču pripojiť externý prijímač Rx Ext alebo Rx GP + anténa GP (obr. 2 – nie je súčasťou dodávky).

Upozornenie:
Pripojenie prístroja k elektrickej sieti a jeho programovanie môže vykonávať iba pracovník s odpovedajúcou elektrotechnickou kvalifikáciou.

ZÁPIS VYSIELAČA DO PAMÄTI PRIJÍMAČA:

A) Rýchly zápis (EASY PROG) vo funkcii stmievač - jednotlačítkový mód
- 1x krátko stlačte tlačítko PROG - indikované svitom LED REC.
- Do 30 s 2x stlačte vybrané tlačítko vysielacza.
- Súčasné bliknutie LED A a B potvrdí správnosť zápisu.

B) Rýchly zápis (EASY PROG) vo funkcii stmievač - dvojtlačítkový mód
- 1x krátko stlačte tlačítko PROG - indikované svitom LED REC.
- Do 30s 2x súčasne stlačte dve tlačítka vysielacza (v prípade štvorkanálových vysieláčov pravú alebo ľavú stranu).
- Súčasné bliknutie LED A a B potvrdí správnosť zápisu.
Ak nedôjde během 30s k nahraniu vysielacza, prijímač automaticky prejde do prevádzkového režimu.

Pozn:
Pomocou rýchlonahrávania -EASY PROG je možné do pamäti zapísať iba jeden kód toho istého vysielacza. Nahraním ďalšieho kódu v tomto režime sa pôvodný kód vymaže.

C) Zápis vysielacza do pamäti prijímača vo funkcii scéna - SC
- 1x dlho stlačte tlačítko PROG. Na prijímači indikované svitom LED A a B a REC.
- Do 30s znovu 1x dlho stlačte tlačítko PROG na prijímači. Svieti LED NO CODE, REC a A a B.
- Opakovanými krátkymi stlačeníami tlačítka PROG zvolte funkciu SC - tá je určená kombináciou 3 vrchných LED (viď popis na veku).
- 2x dlho stlačte vybrané tlačítko vysielacza.
- Súčasné bliknutie LED A a B potvrdí správnosť zápisu.

Nastavenie úrovne svitu pomocou vysielacza.
- Dlhým stlačením už zapísaného tlačítka vysielacza vo funkcii STMIEVAČ nastavte požadovanú intenzitu svitu.
- Podržte zvolené tlačítko vysielacza pre funkciu SC pokiaľ nedôjde k úplnému rozsvieteniu, následnému zhasnutiu a znovu rozsvieteniu na Vami určenú intenzitu.

D) Zápis vysielacza do pamäti prijímača vo funkcii časovač
- 1x dlho stlačte tlačítko PROG - indikované LED A a B a REC.
- Do 30s znovu 1x dlho stlačte tlačítko PROG na prijímači - indikované LED NO code, REC a A a B.
- Opakovanými krátkymi stlačeníami tlačítka PROG zvolte funkciu TIMER - tá je určená kombináciou 3 vrchných LED (viď popis na veku).
- 2x dlho stlačte vybrané tlačítko vysielacza.
- Súčasné bliknutie LED A a B potvrdí správnosť zápisu.
- Prijímač sa automaticky prepne do stavu odmeriavania času - signalizované LED REC a blikaním jednej z LED A a B (ľavá LED signalizuje sekundy, pravá minúty).
- Krátkymi stlačeníami tlačítka PROG nastavte požadovanú dĺžku svitu (viď. pomocná tabuľka s časmi).
- Zvolený časový úsek potvrdíte dlhým stlačením tlačítka PROG.

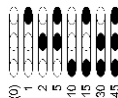
PROGRAMOVANIE PARAMETROV:

E) Úroveň - (iba pre tlačítko vysielacza naprogramované vo funkcii scéna alebo časovač) - prijímač sa rozsvieti na dopredu stanovenú úroveň
- 1x stlačte dlho tlačítko PROG.
- do 30s znovu dlho stlačte tlačítko PROG.
- Krátkymi stlačeníami tlačítka PROG vyberte parameter ÚROVEŇ - ten je určený kombináciou 3 vrchných LED.
- 1x krátko stlačte tlačítko vysielacza, zapísané vo funkcii TIMER alebo SC.
- Následným dlhým stlačením toho istého tlačítka nastavte požadovanú úroveň svitu.
- 1x stlačte tlačítko PROG pre potvrdenie (indikované pohasnutím pripojeného svietidla).
- Prijímač sa vráti do pozície výberu funkcie.
- 2x krátko stlačte tlačítko PROG pre ukončenie programovania.

F) Nábeh
- 1x dlho stlačte tlačítko PROG - indikované LED A a B a REC.
- Do 30s znovu 1x dlho stlačte tlačítko PROG na prijímači. Svieti LED NO CODE, REC a A a B.
- Opakovanými krátkymi stlačeníami tlačítka PROG vyberte parameter NÁBEH - ten je určený kombináciou 3 vrchných LED (viď popis na veku).
- 2x stlačte tlačítko už zapísaného vysielacza.
- Prijímač sa automaticky prepne do stavu odmeriavania času - signalizované svitom REC s blikaním jednej z LED A a B (LED A signalizuje sekundy, LED B minúty).
- Krátkymi stlačeníami tlačítka PROG nastavte požadovanú dobu nábehu z nuly do maximálneho svitu (viď pomocná tabuľka s časmi).
- Zvolený časový úsek potvrdíte dlhým stlačením tlačítka PROG.
- 1x krátko stlačte tlačítko PROG pre ukončenie programovania.

G) Dobež
- 1x dlho stlačte tlačítko PROG - indikované LED A a B a REC
- Do 30 s znovu 1x dlho stlačte tlačítko PROG na prijímači. Svieti LED NO CODE, REC a A a B.
- Opakovanými krátkymi stlačeníami tlačítka PROG vyberte parameter NÁBEH - ten je určený kombináciou 3 vrchných LED (viď popis na veku).
- 2x stlačte tlačítko už zapísaného vysielacza.

- Prijímač sa automaticky prepne do stavu odmeriavania času - signalizované svitom REC s blikaním jednej z LED A a B (LED A signalizuje sekundy, LED B minúty).
- Krátkymi stlačeníami tlačítka PROG nastavte požadovanú dobu dobehu z maximálneho svitu do nuly (viď pomocná tabuľka s časmi).
- Zvolený časový úsek potvrdíte dlhým stlačením tlačítka PROG.



Pozn:
Doba nábehu a dobehu je závislá na parametru ÚROVEŇ. Pokiaľ je ÚROVEŇ nastavená napr. na 50% je i doba nábehu a dobehu polovičná (nárast / pokles priebehu konštantnou rýchlosťou).

MAZANIE VYSIELAČOV Z PAMÄTI PRIJÍMAČA

H) Mazanie všetkých vysieláčov
- Stlačte tlačítko PROG na dobu dlhšiu než 10s.
- Prázdna pamäť je signalizovaná blikaním LED NO CODE.

I) Mazanie jedného vysielacza CODE

- 1x dlho stlačte tlačítko PROG. Signalizuje LED A a B a REC.
- Krátkym stlačením tlačítka PROG nastavte funkciu CODE.
- 2x stlačte tlačítko vysielacza, ktoré chcete vymazať.
Súčasné bliknutie LED A a B potvrdí vymazanie tlačítka z pamäti prijímača.

ENIKA.CZ s.r.o. týmto prehlasuje, že tento Rx1 D LU je v zhode so základnými požiadavkami a ďalšími príslušnými ustanoveniami smernice 1999/5/ES.

GB

DESCRIPTION

The receiver is designed to control 24 V LED luminaries (max. 85 W). The light intensity is controlled by the pulse width modulation (PWM) of the output voltage.
Using BOSys transmitters with the EXM 433 transmission protocol (table 1) you can control the receiver.
The receiver is placed in the plastic box. It is ready to be installed into the falls ceiling together with the LED luminaries.

FUNCTION OF THE RECEIVER

DIMMER - SINGLE BUTTON MODE
- Press the transmitter button briefly to turn on and off the light.
- Press the same button longer to turn on and off the lights using the dimmer.

DIMMER - TWO-BUTTON MODE
- Press the transmitter upper button briefly to turn on the light.
- Press the transmitter lower button briefly to turn off the light.
- Press the transmitter upper button longer to turn on the light using the dimmer.
- Press the transmitter lower button longer to turn off the light using the dimmer.

SCENE - SC
Press the button of the transmitter programmed to the scene function briefly to turn on the light at the previously set illumination level.

Note:
The illumination level can be set either using the button of the transmitter programmed with the dimmer function or by setting the LEVEL parameter (see How to program parameters).

TIMER
- after pressing the transmitter, the output of the receiver will close for the preset time (1 s - 60 min).

LED indication (fig. 1):
Flashing NO CODE LED indicates empty memory of the receiver.
Continuously lit BAT/EXT LED indicates connection of an external transmitter.
Flashing BAT/EXT LED indicates the battery of the last transmitting transmitter is flat.

COMMISSIONING

- Unscrew upper lid of the box.
- Put the LED cable through the gasket and connect it to the appropriate terminals – see fig. 2.
- Connect the power supply cable to the mains.
- Get ready a chosen transmitter.

Note:
In case of insufficient signal coverage, the external receiver Rx Ext or Rx GP + GP antenna (fig. 2 - not included) can be connected to the receiver.
Note:
Only qualified personnel can connect (disconnect) the receiver to (from) the appliance.

HOW TO PROGRAM THE TRANSMITTER IN THE RECEIVER MEMORY

A) How to quickly program (EASY PROG) the transmitter with the dimmer function - single button mode
- Press once (brief press) the PROG button (REC LED is on).
- Press the selected transmitter button twice within 30 s.
- Correct programming will be confirmed by a blink of the A and B LEDs.

B) How to quickly program (EASY PROG) the transmitter with the dimmer function - two-button mode
- Press once (brief press) the PROG button (REC LED is on).
- Press the two transmitter buttons simultaneously twice within 30 s (the left of right side, if four-channel transmitter is used).
- Correct programming will be confirmed by a blink of the A and B LEDs.
- In case the transmitter is not programmed within 30 s, the receiver will automatically switch to the operation mode.

C) How to program the transmitter into the receiver memory with the Scene function (SC)
- Press once (long press) the PROG button (A, B and REC LEDs are on).
- Press once (long press) the PROG button on the receiver again within 30 s (NO Code, REC, A and B LEDs are on).
- Press repeatedly (brief press) the PROG button to select the SC function (defined by the combination of the 3 top LEDs - see the printing in the lid).
- Press twice (long press) the selected transmitter button.
- Correct programming will be confirmed by a blink of the A and B LEDs.

Setting the illumination level using the transmitter
- Press longer the button of the transmitter previously programmed with the DIMMER function to set the required illumination level.
- Hold the selected transmitter button of the SC function until the full illumination level is achieved, then turned off and on again to the level you require.

D) How to program the transmitter into the receiver memory with the Timer function
- Press once (long press) the PROG button (A, B and REC LEDs are on).
- Press once (long press) the PROG button on the receiver again within 30 s (REC, A and B LEDs are on).

- Press repeatedly (brief press) the PROG button to select the TIMER function (defined by the combination of the 3 top LEDs - see printing in the lid).
- Press twice (long press) the selected transmitter button.
- Correct programming will be confirmed by a blink of the A and B LEDs.
- The receiver will automatically switch to the time-setting mode (REC LED is on and one of the A or B LED is flashing (A LED indicates seconds, B LED indicates minutes).
- Press repeatedly (brief press) the PROG button to set the required duration of lighting (see the printing in the lid).
- Press longer the PROG button to confirm the selected duration.

HOW TO PROGRAM PARAMETERS:

E) Level - (only for the transmitter button programmed with the Scene or Timer function) - the receiver will turn on the illumination at the preset level
- Press once (long press) the PROG button.
- Press once (long press) the PROG button again within 30 s.
- Press repeatedly (brief press) the PROG button to select the LEVEL parameter (defined by the combination of the 3 top LEDs).
- Press once (brief press) the transmitter button programmed with the TIMER or SC function.
- Press the same button again (long press) to set the required level of illumination.
- Press briefly the PROG button to confirm (the illumination level of the connected lamp will dim down).
- The receiver will return to the mode of function selection.
- Press twice (brief press) the PROG button to exit programming.

F) Rise time
- Press once (long press) the PROG button (A, B and REC LEDs are on).
- Press once (long press) the PROG button on the receiver again within 30 s (NO CODE, REC, A and B LEDs are on).
- Press repeatedly (brief press) the PROG button to select the RISE TIME parameter (defined by the combination of the 3 top LEDs - see the printing in the lid).
- Press twice the button of the previously programmed transmitter.
- The receiver will automatically switch to the time-setting mode (REC LED is on and one of the A or B LED is flashing (A LED indicates seconds, B LED indicates minutes).
- Press repeatedly (brief press) the PROG button to set the required rise time from zero to the maximum illumination level (see the printing in the lid).
- Press longer the PROG button to confirm the selected duration.
- Press once (brief press) the PROG button to exit programming.

G) Fall time
- Press once (long press) the PROG button (A, B and REC LEDs are on).
- Press once (long press) the PROG button on the receiver again within 30 s (NO CODE, REC, A and B LEDs are on).
- Press repeatedly (brief press) the PROG button to select the FALL TIME parameter (defined by the combination of the 3 top LEDs - see printing in the lid).
- Press twice the button of the previously programmed transmitter.
- The receiver will automatically switch to the time-setting mode (REC LED is on and one of the A or B LED is flashing (A LED indicates seconds, B LED indicates minutes).
- Press repeatedly (brief press) the PROG button to set the required fall time from the maximum illumination level to zero (see the printing in the lid).
- Press longer the PROG button to confirm the selected duration.

Note:
The rise and fall times depend on the LEVEL parameter. For example, if the LEVEL parameter is set to 50%, the rise and fall times will be halved, too (rise and fall run at the constant speed).

HOW TO DELETE TRANSMITTERS FROM THE RECEIVER MEMORY

H) How to delete all transmitters
- Press the PROG button longer than 10 s.
- Flashing NO CODE LED indicates empty memory of the receiver.

I) How to delete a single transmitter CODE
- Press once (long press) the PROG button (A, B and REC LEDs are on).
- Press briefly the PROG button to select the CODE function.
- Press twice the button of the transmitter you want to delete.
- A blink of the A and B LEDs will confirm deleting of the button from the receiver memory.

Hereby, ENIKA.CZ s.r.o., declares that this Rx1 D LU is in compliance with the essential requirements and other relevant provisions of Directive 1999/5/EC.

Prohlášení o shodě

Výrobce:	ENIKA.CZ s.r.o. 190 00 PRAHA 9, Pod Harfou 933/86 IČO: 28218167
tímto prohlašuje, že výrobek	
typové označení:	Rx1 D LU
specifikace:	---
druh výrobku:	jednokanálový přijímač se stmívačem LED
frekvence:	433,92 MHz
citlivost:	-114 dBm

- je ve shodě se základními požiadavky NV 426/2000 Sb. v platném znení
- odpovída základným požiadavkám a ďalším ustanovením evropské direktivy 1999/5/EC (R&TE) (Smernice o rádiových zariadeniach a telekomunikačných koncových zariadeniach a vzájomném uznávaní jejich shody)
- splňuje požiadavky týchto norem a predpisů:

rádiové parametry:	ČSN EN 300 220-3:2000
EMC:	EN 301489-3:2000 (VF modul) EN 61204-3:2000 EN 61000-3-2:2000 / EN 61000-3-3:2001 EN 61000-4-2:2001 / EN 61000-4-3:2002 / EN 61000-4-4:2001 EN 61000-4-5:2001 / EN 61000-4-6:2001 EN 61000-4-8:2001 / EN 61000-4-11:2001 EN 61000-6-3:2001 / EN 61000-6-2:2001
elektrická bezpečnosť:	ČSN EN 60950-1:2003

Toto prohlášení je vydáno na výhradní odpovědnost výrobce.

ing. Vladimír Milítký
řídění systému jakosti

V Nové Pace dne 03.01.2008