

## Vložka se zásuvkami - MCC-MT 0,5-1,0 - 1859991


Upozorňujeme, že zde uvedené údaje pocházejí z online katalogu. Úplné informace a údaje naleznete v uživatelské dokumentaci. Platí všeobecné podmínky použití pro stahování z internetu.  
(<http://phoenixcontact.de/download>)



Dutinkový kontakt, po nalisování vodiče se vsune do zástrčky, pro pouzdro modulového konektoru MCC 1...-STZ-3,81 a MCC 1...--STZF-3,81, pro rozsahy průřezů od 0,5 mm<sup>2</sup> do 1 mm<sup>2</sup>



### Obchodní data

Ks/bal.	100 STK
GTIN	 4 017918 127091
Hmotnost/kus (bez obalu)	2.4E-4 kg
Číslo celní sazby	85366990
Země původu	Německo

### Technické údaje

#### Environmental Product Compliance

China RoHS	No hazardous substances above threshold values
------------	--

#### Všeobecné

Jmenovitý proud	8 A (při průřezu vodiče 1 mm <sup>2</sup> )
Min. průřez vodiče, ohebný	0,5 mm <sup>2</sup>
Max. průřez vodiče, ohebný	1 mm <sup>2</sup>

#### Data připojení

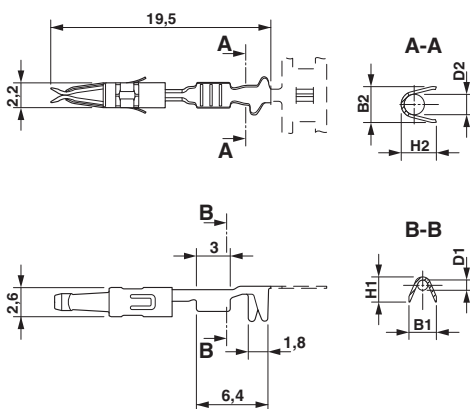
Průměr žíly, vč. izolace	1,4 mm ... 1,8 mm
Délka odizolování dílčí žíly	4 mm

### Výkresy

# Vložka se zásuvkami - MCC-MT 0,5-1,0 - 1859991

Výkres v měřítku

Diagram



## Klasifikace

eCl@ss

eCl@ss 4.0	272607xx
eCl@ss 4.1	27260701
eCl@ss 5.0	27260701
eCl@ss 5.1	27260701
eCl@ss 6.0	27260704
eCl@ss 7.0	27440402
eCl@ss 8.0	27440309
eCl@ss 9.0	27440309

ETIM

ETIM 3.0	EC001121
ETIM 4.0	EC000796
ETIM 5.0	EC002638

UNSPSC

UNSPSC 6.01	30211810
UNSPSC 7.0901	39121410
UNSPSC 11	39121409
UNSPSC 12.01	39121409
UNSPSC 13.2	39121409

## Aprobace

Aprobace

---

Aprobace

EAC / EAC

---

## Vložka se zásuvkami - MCC-MT 0,5-1,0 - 1859991

### Aprobace

Aprobace Ex

---

vyžádané aprobace

---

### Podrobnosti schválení

EAC
-----

EAC
-----

---