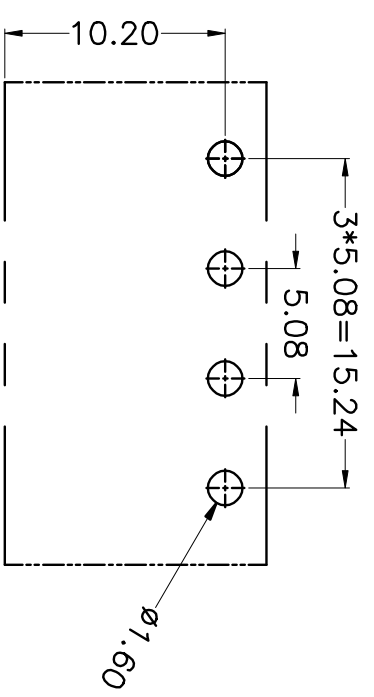
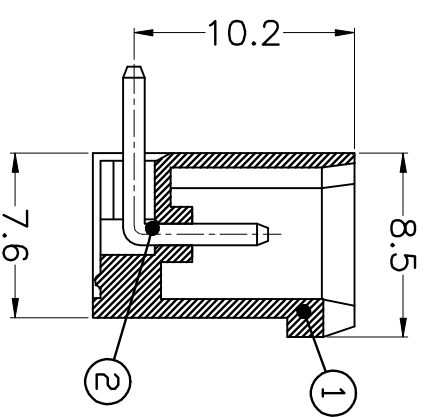
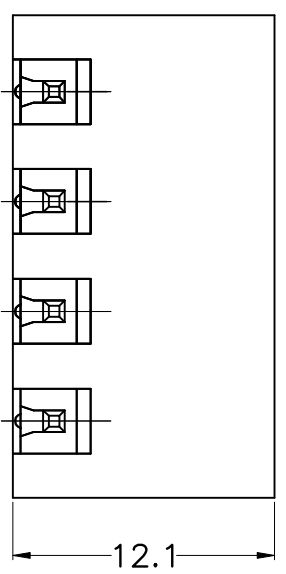
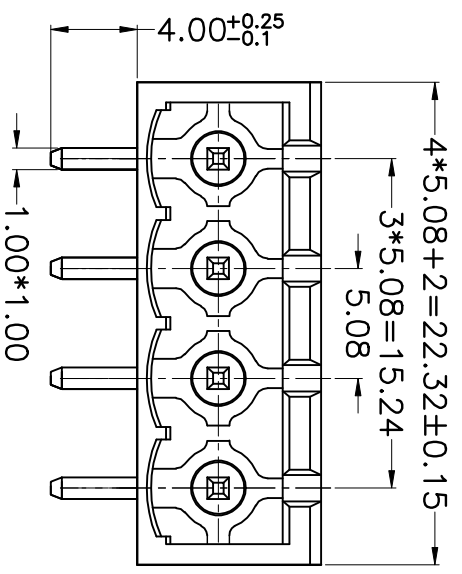


序号	修改原因	制图	审核	批准
A				



P.C.B.LAYUOT

尺寸公差:		角度公差:	
X.	±0.25	X.	±3°
.X	±0.2	.X	±2°
.XX	±0.15	.XX	±1°
轮廓类型	AUTO CAD	比例	1:1
图例	图例	图例	图例
图例编号		图例编号	

• Material

- ①Housing: PA66, UL94V-0
- ②Pin header: Brass, Tin plated

• Electrical

- Rated Voltage: 300V
- Rated Corrent: 15A
- Contact Resistance: 20mΩ
- Insulation Resistance: 500MΩ/1000V
- Withstanding Voltage: AC2000V/1Min

• Mechanical

- Temperature Range: -40°C~+105°C
- MAX Soldering: +250°C, 5秒(5 Seconds)

图例	图例	图例	图例
单位	mm	名称	KF2EDGCR-X-5.08-4P
纸张尺寸	A4	产品系列	KF2EDGCR-X

凯峰 慈溪市凯峰电子有限公司
 KAIFENG ELECTRONIC CO.,LTD